

AIROZON 20000

FR

TRADUCTION DE LA NOTICE
ORIGINALE
GÉNÉRATEUR D'OZONE



Sommaire

Remarques concernant la notice..... 2

Sécurité..... 2

Informations sur l'appareil 5

Transport et stockage 6

Montage et mise en service 7

Utilisation 8

Accessoires disponibles..... 10

Défauts et pannes..... 11

Entretien..... 11

Annexe technique..... 12

Élimination des déchets 21

Déclaration de conformité..... 21

Remarques concernant la notice

Symboles



Avertissement relatif à la tension électrique

Ce symbole indique que la tension électrique cause des risques pour la vie et la santé des personnes.



Avertissement

Cette mention d'avertissement indique un risque moyen qui peut entraîner des blessures graves ou mortelles s'il n'est pas évité.



Attention

Cette mention d'avertissement indique un risque faible qui peut entraîner des blessures bénignes ou moyennes s'il n'est pas évité.

Remarque

Cette mention d'avertissement indique des informations importantes (par ex. dommages matériels), mais aucun danger.



Info

Les indications présentant ce symbole vous aident à exécuter vos tâches rapidement et en toute sécurité.



Observer le mode d'emploi

Les indications présentant ce symbole vous indiquent qu'il est nécessaire de respecter la notice d'instructions.



Porter un masque de protection

Les indications présentant ce symbole vous indiquent qu'il est nécessaire d'utiliser un masque de protection.

Vous pouvez télécharger la dernière version de la notice d'instructions et la déclaration de conformité UE sur le lien suivant :



Airozon 20000



<https://hub.trotec.com/?id=44633>

Sécurité

Veillez lire attentivement le présent manuel avant la mise en service ou l'utilisation de l'appareil et conservez-le à proximité immédiate de l'endroit d'installation ou de l'appareil même !



Avertissement

Lire toutes les consignes de sécurité et toutes les instructions.

Le non-respect des consignes de sécurité risque de causer une électrocution, de provoquer un incendie et/ou de causer des blessures graves.

Conservez toutes les consignes de sécurité et toutes les instructions pour pouvoir vous y reporter ultérieurement.

Les enfants de plus de 8 ans et toute personne ayant des capacités physiques, sensorielles ou mentales réduites ou ne possédant pas l'expérience et/ou les connaissances nécessaires peuvent utiliser l'appareil pour autant qu'ils bénéficient d'une supervision ou ont reçu une instruction adéquate relative à une utilisation sûre de l'appareil et qu'ils ont compris les dangers liés à cette utilisation.

Les enfants ne sont pas autorisés à jouer avec l'appareil. Il est interdit aux enfants d'effectuer le nettoyage et l'entretien de l'appareil sans surveillance.

- N'utilisez pas et ne placez pas l'appareil dans les pièces ou les zones présentant un risque d'explosion.
- N'utilisez pas l'appareil dans des atmosphères agressives.
- N'utilisez pas l'appareil à proximité de feux ouverts ou d'appareils à gaz.
- Installez l'appareil debout et de façon stable sur une surface solide.
- Faites sécher l'appareil après un nettoyage humide. Ne le faites pas fonctionner s'il est mouillé.

- Ne touchez ou n'utilisez pas l'appareil les mains humides ou mouillées.
- Ne pas exposer l'appareil à un jet d'eau direct.
- N'exposez l'appareil à aucun liquide, car il n'est pas protégé contre les éclaboussures d'eau.
- N'introduisez pas de corps étrangers ni de membres du corps à l'intérieur de l'appareil.
- Ne couvrez pas l'appareil et ne le transportez pas pendant le fonctionnement.
- Ne pas s'asseoir sur l'appareil.
- L'appareil n'est pas un jouet. Tenez les enfants et les animaux à l'écart. Utilisez l'appareil uniquement sous surveillance.
- Avant chaque utilisation, vérifiez le bon état de l'appareil, des accessoires et des pièces de raccordement. N'utilisez pas l'appareil si celui-ci ou une des pièces qui le composent présente un défaut.
- Protégez tous les câbles électriques en dehors de l'appareil contre les endommagements (par ex. par des animaux). N'utilisez jamais l'appareil lorsque le cordon électrique ou la fiche sont détériorés !
- La prise d'alimentation électrique doit correspondre aux indications données au chapitre Caractéristiques techniques.
- Raccordez la fiche de l'appareil à une prise de courant protégée selon les règles de l'art.
- Choisissez la rallonge de câble électrique conformément aux indications contenues dans les données techniques. Déroulez complètement la rallonge électrique. Évitez toute surcharge électrique.
- Retirez le câble électrique de l'appareil de la prise en tirant sur la fiche avant l'entretien, la maintenance ou les réparations.
- Éteignez l'appareil et tirez le câble électrique de la prise lorsque l'appareil n'est pas utilisé.
- N'utilisez jamais l'appareil si vous remarquez des défauts au niveau de la prise ou du câble de raccordement secteur.
Si le cordon secteur de cet appareil est endommagé, il doit être remplacé par le fabricant, son service après-vente ou par une personne de qualification équivalente afin d'éviter tous risques.
Les câbles électriques défectueux représentent un danger sérieux pour la santé.
- Lors de l'installation, il faut respecter les distances minimales requises par rapport aux murs et aux autres objets ainsi que les conditions d'entreposage et de fonctionnement conformément aux indications figurant dans le chapitre Données techniques.
- Assurez-vous que l'entrée et la sortie d'air sont dégagées.
- Assurez-vous qu'aucun objet ne se trouve à proximité immédiate de l'entrée et de la sortie d'air, et que celles-ci soient libres de toute saleté.
- N'exposez jamais l'appareil à une grande chaleur ou directement aux rayons du soleil.
- Ne mettez jamais l'appareil en service si le capot n'est pas entièrement fermé.
- Assurez-vous que le côté aspiration soit toujours exempt de saleté et de corps étrangers.
- L'appareil n'est pas complètement hermétique. Il existe un risque de dégagement d'ozone au raccord de tuyau sur l'appareil. Branchez toujours le cordon secteur sur une prise se trouvant en-dehors de la pièce dans laquelle l'appareil est mis en œuvre. Ainsi, en cas d'urgence, vous pourrez débrancher la prise sans entrer dans la pièce.
- Notez que l'ozone attaque ou détruit certaines matières plastiques et caoutchoutées. L'ozone provoque un blanchiment des colorants organiques et une décomposition des substances organiques (le cuir, par exemple). Les pièces à traiter à l'ozone doivent être sèches, l'ozone ayant également un effet destructeur sur les surfaces couvertes d'eau de condensation. Observez ce point tout particulièrement pour tous les métaux et tous les plastiques non peints.

Consignes de sécurité spécifiques pour l'utilisation de générateurs d'ozone

L'appareil utilise l'ozone pour nettoyer l'air. Il s'agit d'un gaz susceptible, du fait de ses propriétés oxydantes, de provoquer de graves troubles de la santé s'il pénètre dans les poumons. Absorbé directement, l'ozone a sur l'homme, l'animal ou la plante un effet toxique. Pour cette raison, les mesures de sécurité qui suivent doivent absolument être observées :

- Après la mise en marche de l'appareil et pendant le processus de nettoyage, aucune personne ni aucun animal ne doit séjourner dans la pièce à nettoyer. Si des plantes s'y trouvent, enlevez-les.
- Quittez la pièce immédiatement après la mise en marche de l'appareil.
- Une fois le processus de nettoyage achevé, il ne faut pas pénétrer dans la pièce traitée avant que la concentration d'ozone ne soit redescendue en-dessous d'une valeur de 0,2 mg/m³. Contrôlez la concentration résiduelle au moyen d'un analyseur d'ozone que vous pouvez vous procurer chez Trotec (Oz-One) ou dans le commerce spécialisé. Utilisez un masque respiratoire anti-ozone.
- Calfeutrez les ouvertures de la pièce de telle sorte que l'ozone ne puisse pas s'échapper dans la nature.

- Signalez à l'intention des autres personnes que la pièce est en cours de traitement à l'ozone et assurez-vous que personne ne puisse pénétrer dans les locaux concernés. Trotec peut vous fournir des panneaux d'avertissement appropriés.
- Après le traitement, assurez-vous que les locaux disposent d'une alimentation suffisante en air frais et d'une évacuation d'air adaptée.

Utilisation conforme

Utilisez l'appareil dans les pièces fermées en respectant les caractéristiques techniques et les consignes de sécurité.

L'appareil doit être mis en œuvre exclusivement dans le domaine industriel et commercial, en particulier

- pour la neutralisation professionnelle des odeurs après un incendie ou une inondation,
- pour l'élimination des germes dans les pièces (élimination des virus, des bactéries et des moisissures ainsi que des micro-organismes ayant un effet cancérigène ou allergique).

L'appareil doit être mis en œuvre exclusivement par du personnel spécialisé formé à cette fin.

Utilisation non conforme

- N'utilisez pas l'appareil en tant que particulier, dans le domaine domestique/privé.
- Veuillez ne pas installer l'appareil sur un support mouillé ou inondé.
- Veuillez ne déposer aucun objet, comme p.ex. des vêtements, sur l'appareil.
- Veuillez ne pas utiliser l'appareil à l'extérieur.
- Un autre fonctionnement ou une autre utilisation que ceux décrits dans ce manuel sont non conformes. En cas de non-respect, le fabricant décline toute responsabilité en cas d'endommagement et toutes les demandes de garantie sont annulées.
- Toute modification structurelle, toute transformation ou tout ajout arbitraire au niveau de l'appareil est strictement interdit.

Qualification du personnel

Toute personne utilisant le présent appareil doit :

- avoir été formé à l'utilisation de l'appareil et être conscient des risques liés au travail avec le puissant oxydant qu'est l'ozone.
- avoir lu et compris la notice d'instructions, et notamment le chapitre Normes de sécurité.

Risques résiduels



Avertissement relatif à la tension électrique

Toute intervention au niveau des composants électriques est à réaliser exclusivement par une entreprise spécialisée !



Avertissement relatif à la tension électrique

Retirez la fiche d'alimentation de la prise secteur avant toute intervention sur l'appareil.
Débranchez le cordon d'alimentation de la prise murale en tirant sur la fiche secteur.



Avertissement

L'utilisation de l'appareil peut comporter un risque s'il est utilisé par des personnes non compétentes, en cas d'utilisation non conforme ou non conventionnelle !
Veuillez respecter les exigences relatives à la qualification du personnel !



Avertissement

L'appareil n'étant pas un jouet, il n'est pas adapté aux enfants.



Avertissement

Danger de suffocation !
Veuillez ne pas laisser traîner les emballages vides. Ils pourraient être dangereux pour les enfants.



Avertissement

Risque de blessures dues à l'inhalation d'ozone !

Les symptômes suivants peuvent signaler un empoisonnement ou une irritation du(e) à l'ozone :

- Irritation des yeux : conjonctivite, brûlure des yeux et larmoiement
- Forte toux
- Suffocation, sensation d'oppression
- Douleurs à l'inspiration
- Vertiges, étourdissement
- Migraine
- Sensation de faiblesse

Quittez la pièce à nettoyer aussitôt après la mise en marche de l'appareil.

Ne pénétrez jamais dans la pièce à nettoyer lorsqu'un cycle de nettoyage est en cours.

Si vous constatez chez vous l'un ou plusieurs des symptômes précités en relation avec l'utilisation du neutralisateur d'odeurs, consultez immédiatement un médecin.

Remarque

N'utilisez jamais l'appareil sans filtre à air monté sur l'entrée d'air.

Sans filtre à air, l'intérieur de l'appareil se salit énormément, ce qui peut réduire les performances et détériorer l'appareil.

Remarque

N'utilisez pas de nettoyants agressifs, abrasifs ou décapants pour nettoyer l'appareil.

Comportement en cas d'urgence

1. En cas d'urgence, coupez immédiatement l'alimentation électrique de l'appareil. Débranchez le cordon d'alimentation de la prise murale en tirant sur la fiche secteur.
2. En cas d'urgence, ne pénétrez dans la pièce à nettoyer que muni d'un masque à gaz doté d'un filtre à ozone et assurez une alimentation suffisante en air frais.
3. Ne rebranchez jamais un appareil endommagé.

Informations sur l'appareil

Description de l'appareil

L'ozone est un oxydant très puissant qui possède la faculté d'éliminer les bactéries, les virus, les gaz et les toxines. À l'aide de l'ozone, les molécules présentes sont décomposées par oxydation. L'ozone est produit par l'appareil au moyen d'un procédé de décharge électrique et délivré à l'air de la pièce en concentration élevée. L'appareil permet d'éliminer efficacement, entre autres, les agents pathogènes, mais aussi les odeurs de cuisine ou de moisi ainsi que la fumée d'incendie. Le processus mis en œuvre rappelle le nettoyage de l'air dans la nature au cours d'un orage.

Mode de fonctionnement

La génération de l'ozone a lieu par le biais de la décharge d'une haute tension. La haute tension produit des champs électriques très intenses dans l'unité de décharge, ce qui entraîne le déclenchement de nombreuses décharges entre les électrodes.

Le ventilateur intégré dans l'appareil aspire l'air ambiant à l'arrière de celui-ci à travers le filtre à air, le fait passer entre les deux paires d'électrodes de l'unité d'ozone et restitue cet air maintenant chargé d'ozone dans la pièce environnante.

La génération d'ozone ne fait appel à aucun produit chimique et n'affecte donc pas l'environnement. Après l'arrêt de l'appareil et une fois le processus de nettoyage terminé, l'ozone encore présent dans l'air ambiant se décompose sous la forme d'oxygène normal à deux atomes (O_2).

Apparition, perception et présence d'ozone

Le terme « ozone » fait désormais partie de notre vocabulaire quotidien, tout comme ce gaz incolore et nocif appartient à notre vie de tous les jours. L'effet irritant de l'ozone sur les yeux et les voies respiratoires des êtres humains est connu du grand public depuis quelques années, surtout du fait que la recrudescence d'ozone soit due à ce que l'on appelle le smog estival. D'autre part, certains processus industriels produisent de l'ozone.

L'ozone (formule chimique : O_3) est constitué de trois atomes d'oxygène. L'ozone fait son apparition à chaque fois que de l'énergie électrique ou du rayonnement UV crée des atomes (O) à partir des molécules d'oxygène (O_2) de l'air. Ce sont ces atomes qui peuvent réagir avec les molécules d'oxygène pour former de l'ozone (O_3).

En cas de fort rayonnement solaire, d'autres polluants de l'air favorisent la formation d'ozone. Un rôle prépondérant est joué dans ce cadre par les oxydes d'azote (NOx) produits par nos véhicules, nos chauffages domestiques et par l'industrie.

Suivant sa concentration, l'ozone peut avoir une odeur intense qui n'est pas sans rappeler le chlore, le foin ou les œillets. Cette odeur typique est aussi appelée celle du « soleil des montagnes ». La sensibilité du nez humain est d'ailleurs bien supérieure à celle de la plupart des appareils de mesure : celui-ci perçoit le gaz à partir d'une concentration de $0,01 \text{ ml/m}^3$. Ce qui signifie que, par rapport à d'autres gaz irritants, l'ozone peut être détecté par l'être humain même dans les quantités les plus infimes, ce qui lui donne la possibilité de prendre des mesures avant que le gaz ne devienne dangereux. Toutefois, le sens olfactif de l'être humain présente un inconvénient majeur par rapport aux instruments de mesure : l'*effet d'accoutumance*. Il suffit en effet de passer peu de temps dans un environnement pollué à l'ozone pour que celui-ci ne soit plus perçu par le nez.

Les effets de l'ozone sur le corps humain

La sensibilité vis-à-vis de l'ozone dépend de sa concentration et elle varie de plus individuellement d'une personne à l'autre.

L'ozone lui-même est un gaz irritant oxydant qui a un effet nuisible, même à faible concentration, sur les yeux, le nez, la gorge et les poumons. Les muqueuses ne sont pas en mesure de le retenir parce que l'ozone n'est que difficilement soluble dans l'eau. C'est pourquoi ce gaz peut pénétrer plus profondément dans les poumons humains que d'autres gaz irritants. Chez l'être humain, les symptômes suivants peuvent être provoqués par des concentrations à partir de $200 \mu\text{g/m}^3$:

- Sensation d'irritation des muqueuses, des yeux et des voies respiratoires.
- Enrouement, toux et maux de tête
- Sensation d'oppression derrière le sternum
- Diminution de la forme physique

Ce sont les voies respiratoires qui sont les principales victimes des dommages et des troubles respiratoires peuvent apparaître, accompagnés d'une diminution du volume respiratoire. Les suites à plus long terme peuvent inclure les saignements de nez, les bronchites (inflammations des voies respiratoires) ou les œdèmes, avec un passage progressif des effets irritants sans conséquences aux modifications durables d'ordre pathologique.

Représentation de l'appareil



N°	Désignation
1	Carter
2	Compteur d'heures de service
3	Sortie d'air
4	Minuterie
5	Témoin de fonctionnement
6	Bouton <i>marche/arrêt</i>
7	Raccordement secteur
8	Poignée de transport
9	Entrée d'air avec filtre à air

Transport et stockage

Remarque

L'appareil peut s'endommager si vous le transportez ou l'entreposez de manière inappropriée.

Observez les informations relatives au transport et à l'entreposage de l'appareil.

Transport

Pour faciliter le transport, l'appareil est pourvu d'une poignée. Veuillez observer les consignes suivantes **avant** chaque transport :

- Éteignez l'appareil.
- Débranchez le cordon secteur de la prise murale en tirant sur la fiche secteur.
- Si l'appareil était précédemment en service, attendez le temps de régénération calculé (voir chapitre mise hors service) avant de le transporter.
- Veuillez ne pas utiliser le cordon électrique pour tirer l'appareil.
- Pendant le transport, assurez-vous que l'appareil ne soit pas secoué ni ne puisse glisser afin d'éviter toute détérioration de l'électrode.

Veuillez observer les consignes suivantes **après** chaque transport :

- Installez l'appareil debout après l'avoir transporté.

Stockage

Observez les conditions de stockage suivantes lorsque vous n'utilisez pas l'appareil :

- au sec et protégé du gel et de la chaleur
- le cas échéant, protégé de la poussière par une housse

Montage et mise en service

Contenu de la livraison

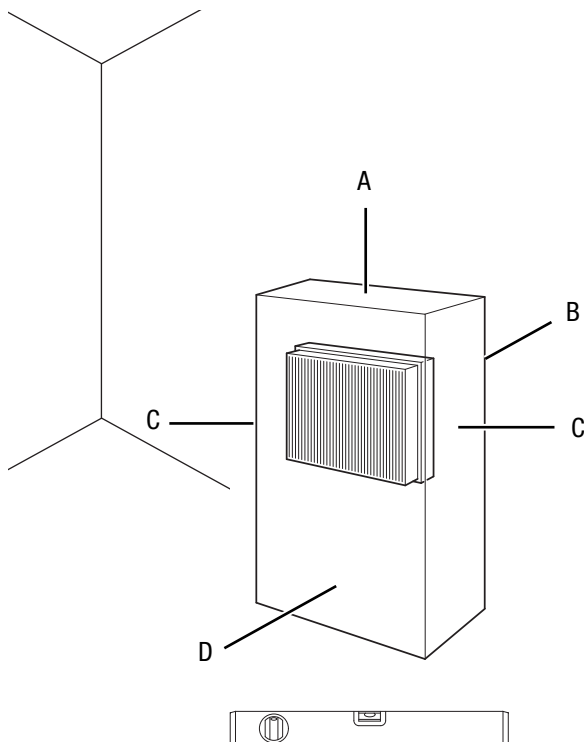
- 1 mode d'emploi
- 1 appareil
- 1 cordon électrique

Déballer l'appareil

1. Ouvrez le carton et sortez l'appareil.
2. Retirez entièrement l'emballage de l'appareil.
3. Déroulez complètement le câble électrique. Assurez-vous que le câble électrique n'est pas endommagé et ne le détériorez pas en le déroulant.

Mise en service

Lors de l'installation de l'appareil, il faut respecter les distances minimales requises par rapport aux murs et aux autres objets conformément aux indications figurant dans le chapitre Données techniques.



- Veillez à ce qu'aucun rideau ni aucun autre objet ne bloque le flux d'air.
- Ne placez pas l'appareil à proximité de produits ou de gaz inflammables.
- Assurez-vous que l'entrée et la sortie d'air sont dégagées.
- Assurez-vous que l'appareil ne soit pas soumis à des projections d'eau.
- En particulier lorsque l'appareil est placé au centre de la pièce, veillez à ce que le cordon secteur et tout autre câble électrique soit posé de sorte à éviter tout risque de trébuchement. Utilisez des couvre-câbles.
- Assurez-vous que les rallonges de câble sont entièrement déroulées.
- La température ambiante doit être supérieure d'environ 5 °C à la température normale de la pièce.

Branchement du câble secteur

- Raccordez la fiche secteur à une prise de courant protégée selon les règles de l'art et située à l'extérieur de la pièce à nettoyer. De cette manière, un arrêt de l'appareil en cas d'urgence est possible sans qu'il soit nécessaire de pénétrer dans la pièce.

- Avant la remise en service de l'appareil, vérifiez l'état du câble d'alimentation. En cas de doute relatif à son parfait état, contactez le service après-vente.
- Installez l'appareil debout et de façon stable sur une surface solide.
- Assurez-vous que l'appareil soit posé sur une surface solide, sèche et dépourvue de vibrations.
- Dans la mesure du possible, installez l'appareil au milieu de la pièce afin d'optimiser la circulation de l'air.
- Tenez l'appareil loin de toute source de chaleur.

Utilisation

Remarque

Évitez de laisser les portes et les fenêtres ouvertes.

Éléments de commande



Minuterie



N°	Désignation	Description
8	Touche <i>PROG</i>	Appel du mode réglage et des différentes entrées
9	Touche <i>RESET (+)</i>	<ul style="list-style-type: none"> Réinitialisation à la durée initiale de la minuterie En mode réglage (+) = augmentation de la durée de la minuterie
10	Touche <i>START/STOP (-)</i>	<ul style="list-style-type: none"> Démarrage et arrêt de la minuterie En mode réglage (-) = diminution de la durée de la minuterie

Mise en marche / arrêt



Avertissement

Risque de blessures dues à l'ozone !
Quittez la pièce immédiatement après la mise en marche de l'appareil afin d'éviter le contact avec l'ozone.



Avertissement

Risque de blessures dues à l'ozone !
L'appareil n'est pas un système hermétique. Il existe toujours un risque de dégagement d'ozone.
Branchez autant que possible le cordon secteur sur une prise se trouvant en-dehors de la pièce dans laquelle l'appareil est mis en œuvre. Ainsi, en cas d'urgence, vous pourrez débrancher la prise sans entrer dans la pièce.

- Appuyez sur le bouton *marche/arrêt* (6) pour allumer l'appareil.
⇒ Le témoin de fonctionnement (5) s'allume.
- Appuyez de nouveau sur la touche *marche/arrêt* (6) pour arrêter l'appareil.

Réglage de la durée de traitement

Grâce à la minuterie intégrée (4), vous pouvez définir la durée du traitement entre 0 et 99 heures. Après écoulement de ce temps, l'appareil s'arrête automatiquement.

La minuterie dispose de trois touches pour le réglage de la durée de traitement (touches 8 – 10).

L'activation de la minuterie déclenche la production d'ozone au bout d'une minute.

Unités de temps

Vous pouvez choisir d'entrer des minutes, des heures ou des secondes. Pour régler la minuterie, procédez comme suit :

- Appuyez sur la touche *PROG* (8) pour activer l'écran.
⇒ L'affichage des heures clignote à l'écran.
- Appuyez sur la touche *RESET (+)* (9) ou *START/STOP (-)* (10) pour augmenter ou diminuer le nombre d'heures.

N°	Désignation	Description
2	Compteur d'heures de service	Indique le nombre d'heures de fonctionnement
4	Minuterie	Pour le réglage de la durée de traitement : de 0 à 100 heures (la production d'ozone commence 1 minute après l'activation)
5	Témoin de fonctionnement	<ul style="list-style-type: none"> S'allume lorsque l'appareil est en service Fait entendre un bip à intervalles réguliers
6	Bouton <i>marche/arrêt</i>	Mise en marche et arrêt de l'appareil S'allume lorsque l'appareil est en service.
7	Écran	Indique la durée définie pour la minuterie

3. Appuyez sur la touche *PROG* (8) pour régler les minutes.
⇒ L'affichage des minutes clignote à l'écran.
4. Appuyez sur la touche *RESET (+)* (9) ou *START/STOP (-)* (10) pour augmenter ou diminuer le nombre de minutes.
5. Appuyez sur la touche *PROG* (8) pour régler le nombre de secondes.
6. Appuyez sur la touche *RESET (+)* (9) ou *START/STOP (-)* (10) pour augmenter ou diminuer le nombre de secondes.
7. Appuyez encore une fois sur la touche *PROG* (8) pour revenir au mode minuterie.
8. Si vous appuyez alors sur la touche *START/STOP (-)* (10), la minuterie commence à décompter.
⇒ La minuterie est activée.
⇒ La taille de l'affichage se réduit et un symbole de cloche clignote à l'écran.
⇒ Au bout d'une minute, la production d'ozone commence.
⇒ Lorsque la durée programmée est écoulée, deux signaux sonores se font entendre. L'affichage indique la durée définie auparavant pour la minuterie.
9. Si vous appuyez sur la touche *START/STOP (-)* (10) pendant que la minuterie décompte, celle-ci s'arrête prématurément.
10. Appuyez sur la touche *RESET (+)* (9) pour réinitialiser la minuterie à la durée définie auparavant.



Info

Si vous appuyez sur la touche *START/STOP (-)* (10) alors que la durée affichée est 00:00 00, le symbole de cloche clignote à l'écran. La minuterie reste désactivée jusqu'à ce que vous appuyez de nouveau sur la touche *START/STOP (-)* (10).

Réinitialisation de la minuterie

Vous pouvez réinitialiser la minuterie en appuyant brièvement et simultanément sur les touches *PROG* (8), *RESET (+)* (9) et *START/STOP (-)* (10).

La durée de la minuterie repasse à 00:00 00.

RAZ système de la minuterie

Vous pouvez effectuer une RAZ système en appuyant simultanément et pendant 3 secondes sur les touches *PROG* (8), *RESET (+)* (9) et *START/STOP (-)* (10).

Enregistrement de la durée de fonctionnement

Le compteur d'heures de fonctionnement (2) vous indique le temps durant lequel l'appareil a été en service.

Le nombre d'heures de fonctionnement peut servir à calculer la consommation d'électricité. À cette fin, vous pouvez utiliser la formule suivante :

$0,11 \text{ kWh} \times \text{nombre d'heures de fonctionnement}$

Le résultat est une valeur approchée correspondant à la consommation moyenne. Si vous souhaitez déterminer la consommation d'électricité exacte, vous pouvez brancher un compteur d'énergie entre l'appareil et la source d'énergie.

Exécution de la neutralisation des odeurs / du nettoyage



Avertissement

Risque de blessures dues à l'inhalation d'ozone !

Les symptômes suivants peuvent signaler un empoisonnement ou une irritation du(e) à l'ozone :

- Irritation des yeux : conjonctivite, brûlure des yeux et larmolement

- Forte toux
- Suffocation, sensation d'oppression
- Douleurs à l'inspiration
- Vertiges, étourdissement
- Migraine
- Sensation de faiblesse

Quittez la pièce à nettoyer aussitôt après la mise en marche de l'appareil.

Ne pénétrez jamais dans la pièce à nettoyer lorsqu'un cycle de nettoyage est en cours.

Si vous constatez chez vous l'un ou plusieurs des symptômes précités en relation avec l'utilisation du neutralisateur d'odeurs, consultez immédiatement un médecin.

Pour effectuer un cycle de nettoyage, procédez comme suit :

1. Fermez toutes les ouvertures de la pièce à nettoyer. Le calfeutrage doit être tel qu'aucune quantité d'ozone ne puisse s'échapper.
2. Placez des mises en garde indiquant la présence de concentrations élevées d'ozone et les risques qui y sont liés.
3. Assurez-vous qu'aucune personne ni aucun animal ne se trouve dans la pièce à nettoyer.
4. Placez l'appareil au milieu de la pièce.
5. Raccordez le cordon secteur et branchez la fiche secteur à une prise de courant protégée selon les règles de l'art et située à l'extérieur de la pièce à nettoyer.
6. Sur la minuterie, réglez la durée de traitement souhaitée.
7. Mettez l'appareil en marche en appuyant sur le bouton *marche/arrêt* (6).
⇒ Le cycle de nettoyage démarre aussitôt.
8. Quittez la pièce immédiatement après la mise en marche de l'appareil.
⇒ Le générateur d'ozone fonctionne jusqu'à écoulement de la durée de nettoyage définie. Il s'éteint ensuite automatiquement.

Paramètres de fonctionnement

La durée du processus de nettoyage varie en fonction des conditions. Les facteurs à prendre en compte sont, entre autres :

- le type de pollution
- son intensité
- la taille de la pièce et la température
- la composition des matériaux du site d'intervention
- la durée et la profondeur d'action de la pollution

Si l'élimination des odeurs a lieu dans une pièce non chauffée devant être utilisée ensuite à une température plus élevée, il est possible que se produise ultérieurement un effet d'exhalaison. C'est pourquoi il est conseillé de porter la température de la pièce, durant le nettoyage, à une valeur supérieure d'environ 5 °C à celle de l'utilisation ultérieure.

Les valeurs du tableau suivant donnent une orientation de base pour la détermination de la durée du traitement :

Type d'odeur	Durée de traitement en minutes	
	Volume de la pièce < 30 m ³	Volume de la pièce 30 à 60 m ³
Traitement de voiture	40	80
Odeurs d'animaux, de cuisine, d'ordures	40	80
Odeurs de brûlé ou de chimie	80	120
Odeur de moisi après dégât des eaux	80	120
Odeur de brûlé et effets secondaires de substances organiques	80 – 350	120 – 700
Amines/amides (urées), composés hydrocarbonés à chaîne ouverte (ex. : acide butyrique)	360	720
Acides aminés/protéines avec azote et soufre (vomi)	360	720

Veuillez contacter le service après-vente TROTEC® pour l'utilisation comme désinfectant.

Mise hors service



Avertissement

Risque de blessures dues à l'ozone !
Avant de pénétrer à nouveau dans la pièce et d'autoriser son accès, faites contrôler la concentration d'ozone par du personnel spécialement formé à cette fin.



Porter un masque de protection

Portez un masque de protection lorsque vous vérifiez, avec un appareil de mesure adapté, si la concentration d'ozone a suffisamment baissé.

L'appareil a été conçu pour s'éteindre automatiquement au bout de la durée programmée. Cette fonction a été intégrée sous la forme d'une minuterie.

Entre l'arrêt de l'appareil et l'accès au local traité, il est nécessaire d'observer un temps d'attente.

Une fois le temps d'attente écoulé, la pièce doit être aérée de manière intensive. Ouvrez les fenêtres et les portes. À cette occasion, prenez les mesures de sécurité correspondantes (voir chapitre « Sécurité »).



Info

Durant ce laps de temps de sécurité, l'ozone résiduel se décompose naturellement sous la forme d'oxygène normal à deux atomes (O₂). Après ce laps de temps, la concentration d'ozone doit être descendue en-dessous de la valeur MAK (valeur maximum de la concentration d'un produit au poste de travail) prescrite de 0,2 mg/m³. L'ozone a une durée de demi-vie moyenne de 30 minutes à 60 minutes environ. La durée de demi-vie dépend de nombreux facteurs comme la surface oxydable dans la pièce à traiter, la température et l'humidité relative.

Accessoires disponibles



Avertissement

Utilisez uniquement les accessoires et les appareils auxiliaires mentionnés dans la notice d'instructions. L'utilisation d'autres outils et d'autres accessoires que ceux recommandés dans la notice d'instructions peut entraîner un risque de blessure.

Désignation	Numéro d'article
Filtre G4	7.160.000.404
Panneau de mise en garde ozone	ZZ7000275
Analyseur d'ozone Oz-One	3.510.006.110
Zerozone 200	1.180.000.019

Défauts et pannes

Dans le cadre de sa production, le bon fonctionnement de l'appareil a été contrôlé à plusieurs reprises. Malgré tout, si l'appareil devait présenter des dysfonctionnements, contrôlez-le en vous conformant à la liste suivante.

L'appareil ne se met pas en marche :

- Vérifiez le raccordement au secteur.
- Vérifiez le bon état du cordon et de la fiche secteur.
- Vérifiez le fusible ou le disjoncteur secteur.
- Ré-enclenchez le disjoncteur ou faites remplacer le fusible par une entreprise spécialisée.
- Attendez 10 minutes avant de redémarrer l'appareil. Si l'appareil ne démarre pas, faites réviser l'appareil par une entreprise spécialisée ou par la société Trotec.

L'appareil est très bruyant :

- Positionnez l'appareil sur une surface plane, stable et sèche.
- Contrôlez le bon état du ventilateur et de son palier. En cas de dommage, faites réviser l'appareil par un atelier de réparation spécialisé certifié.

Après le cycle de nettoyage, les odeurs sont toujours aussi présentes avec la même intensité.

- Faites contrôler l'appareil par un atelier de réparation spécialisé certifié.

Même après vérification, l'appareil ne fonctionne toujours pas parfaitement ?

Contactez le service après-vente. Le cas échéant, faites réparer l'appareil par une entreprise d'électricité autorisée ou par la société Trotec.

Entretien

Avant toute opération de maintenance



Avertissement relatif à la tension électrique

Ne touchez pas la fiche d'alimentation avec les mains humides ou mouillées.

- Assurez-vous que l'appareil est éteint.
- Débranchez le cordon secteur de la prise murale en tirant sur la fiche secteur.



Avertissement

Risque de blessures dues à l'inhalation d'ozone !

Si l'appareil était précédemment en service, effectuez les travaux de maintenance et de nettoyage au plus tôt au bout de la durée de régénération calculé (voir chapitre Mise hors service) afin d'être sûr que la concentration d'ozone soit redescendue en-dessous de la valeur prescrite.

Un entretien et une maintenance réguliers doivent être effectués pour garantir la fonctionnalité et le fonctionnement sans problème de l'appareil.

La fréquence des travaux de maintenance et les travaux à effectuer sur l'appareil dépendent essentiellement de l'environnement de sa mise en œuvre ainsi que du type et de la durée de celle-ci.

Au fur et à mesure de l'utilisation de l'appareil, de la poussière et de l'humidité se déposent dans les sous-ensembles et peuvent finir par nuire à leur fonctionnalité et à leurs performances.

Dans les pièces particulièrement poussiéreuses ou sales, de même qu'après les rénovations après incendie (humidité élevée), il convient de contrôler le besoin de maintenance après un nombre réduit d'interventions.

Dans les environnements secs comme les hôtels ou dans le cadre de l'entretien des véhicules, les intervalles de maintenance peuvent être de plusieurs mois.

Critères déterminants pour l'intervalle de maintenance

L'appareil fonctionne

- souvent plusieurs heures sans interruption
- de nombreux jours par mois
- dans des pièces très sales
- dans des pièces humides

Indépendamment des conditions d'utilisation décrites, vous devez effectuer une maintenance si les symptômes suivants font leur apparition :

- le ventilateur devient plus bruyant
- le filtre à air est fortement encrassé
- l'électrode est encrassée, ce que vous remarquez au fait que le l'intensité du sifflement produit par la génération d'ozone diminue.

Nettoyer le boîtier

Nettoyez le boîtier avec un chiffon humide, doux et sans peluche. Veillez à ce qu'aucune humidité ne pénètre dans le boîtier. Veillez à ce qu'aucune humidité ne puisse entrer en contact avec les composants électriques. N'utilisez pas de détergents agressifs, tels que aérosols de nettoyage, solvants, nettoyeurs à base d'alcool ou produits abrasifs, pour humidifier le chiffon.

Nettoyage

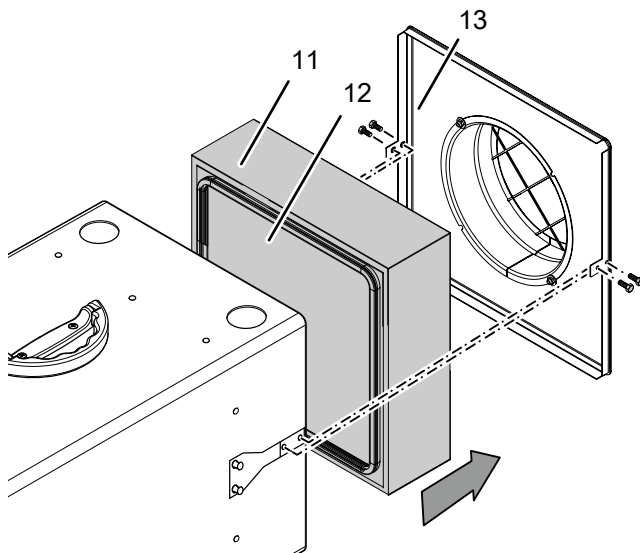
Dans le cadre des travaux de maintenance à exécuter régulièrement, il convient en particulier d'effectuer, outre un contrôle de l'état correct de l'appareil et de ses sous-ensembles, un nettoyage complet. À cette fin, procédez comme il est décrit ci-après.

Nettoyage de l'intérieur de l'appareil

1. Dévissez les vis du boîtier.
2. Nettoyez l'appareil à l'air comprimé ou avec un chiffon humide. N'utilisez pas de détergent agressif ou à base de solvant. Veillez à ce qu'aucune eau ne pénètre dans l'appareil ou n'y reste.

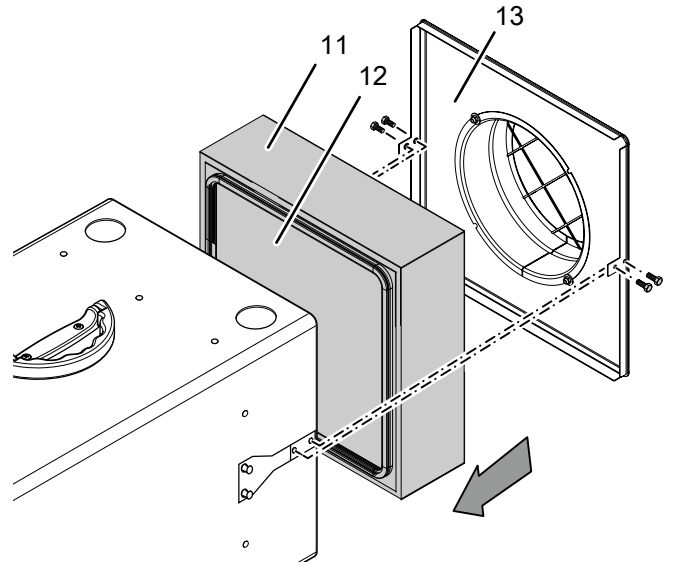
Remplacement du filtre à air et du pré-filtre

1. Dévissez les vis situées à l'arrière de l'appareil.
2. Enlevez le couvercle du filtre à air (13).
3. Enlevez le filtre à air (11), puis le pré-filtre (12).



4. Mettez en place tout d'abord le nouveau pré-filtre dans l'appareil.
5. Mettez en place le nouveau filtre à air dans l'appareil.

6. Remontez le couvercle du filtre à air (13) sur l'appareil et revissez-le au moyen des vis.

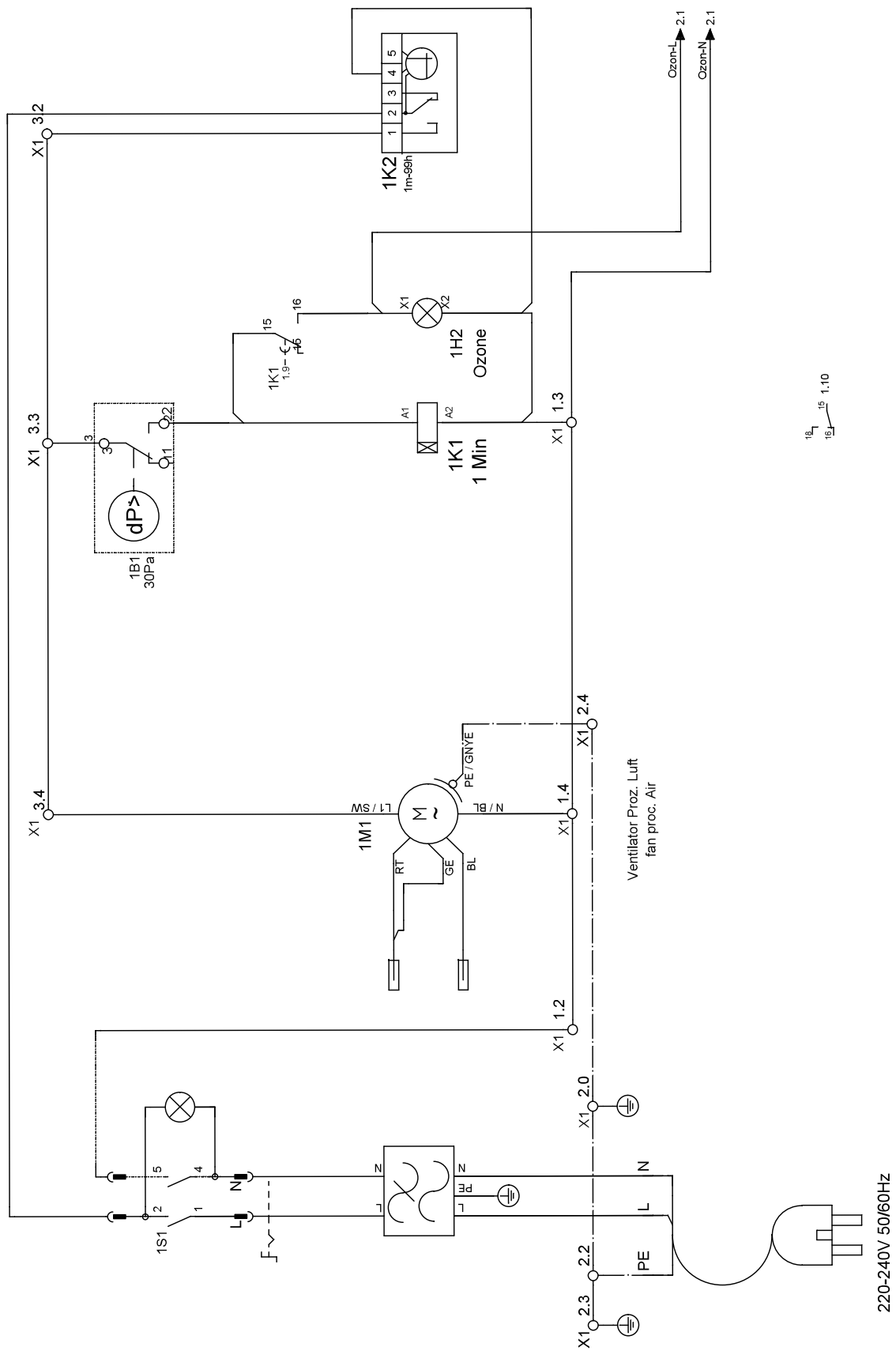


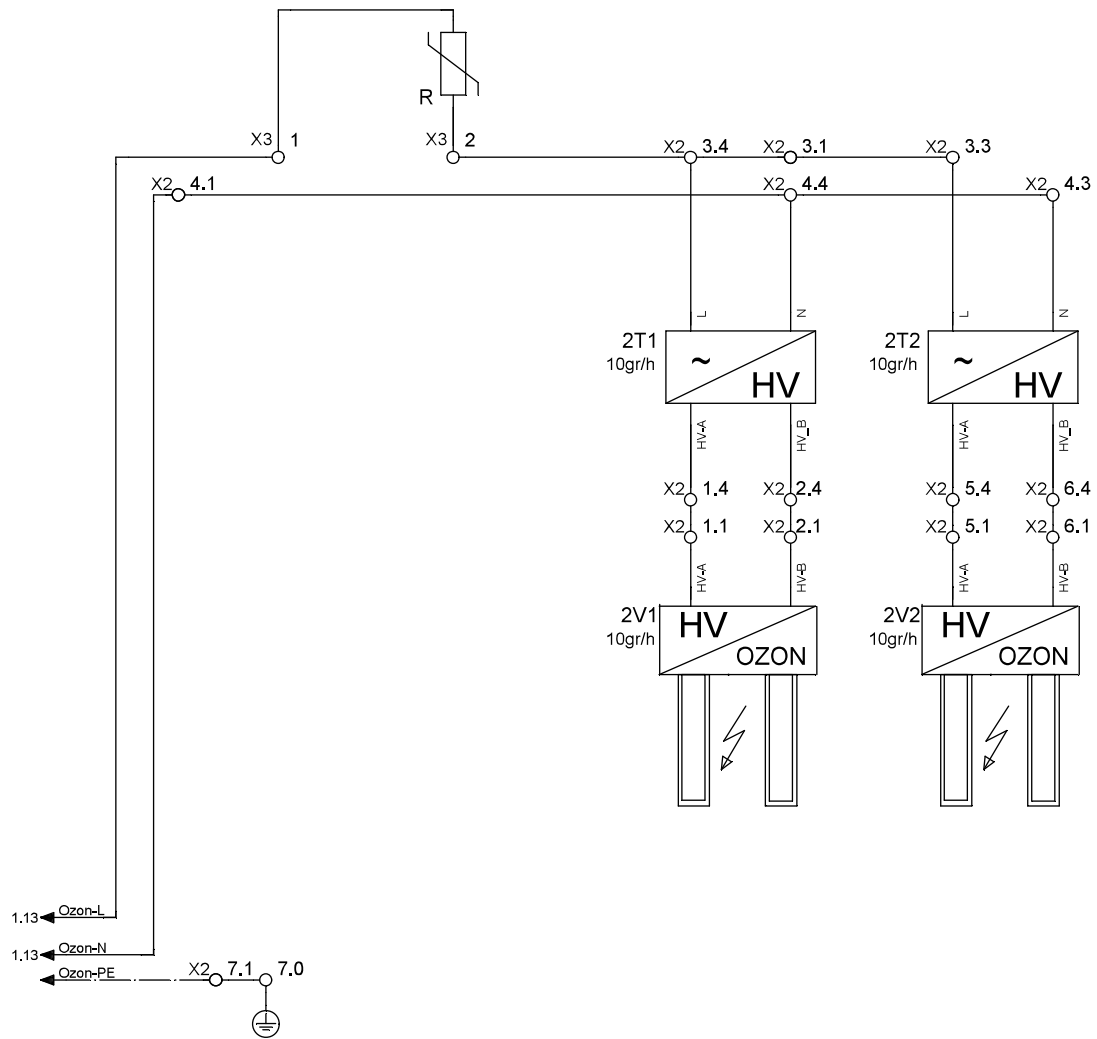
Annexe technique

Caractéristiques techniques

Paramètre	Valeur
Modèle	Airozon 20000
Numéro d'article	1.180.000.113
Raccordement électrique	230 V
Fréquence	50/60 Hz
Courant nominal max.	2,2 A
Puissance absorbée max.	500 W
Rendement d'ozone	20 000 mg/h
Débit d'air	480 m ³ /h
Niveau de pression sonore (3 m de distance)	62 dB(A)
Dimensions (profondeur x largeur x hauteur)	610 x 360 x 400
Poids	19,4 kg
Distance minimale par rapport aux murs et aux objets :	
	vers le haut (A) : 50 cm
	vers l'arrière (B) : 50 cm
	vers les côtés (C) : 50 cm
	vers l'avant (D) : 50 cm

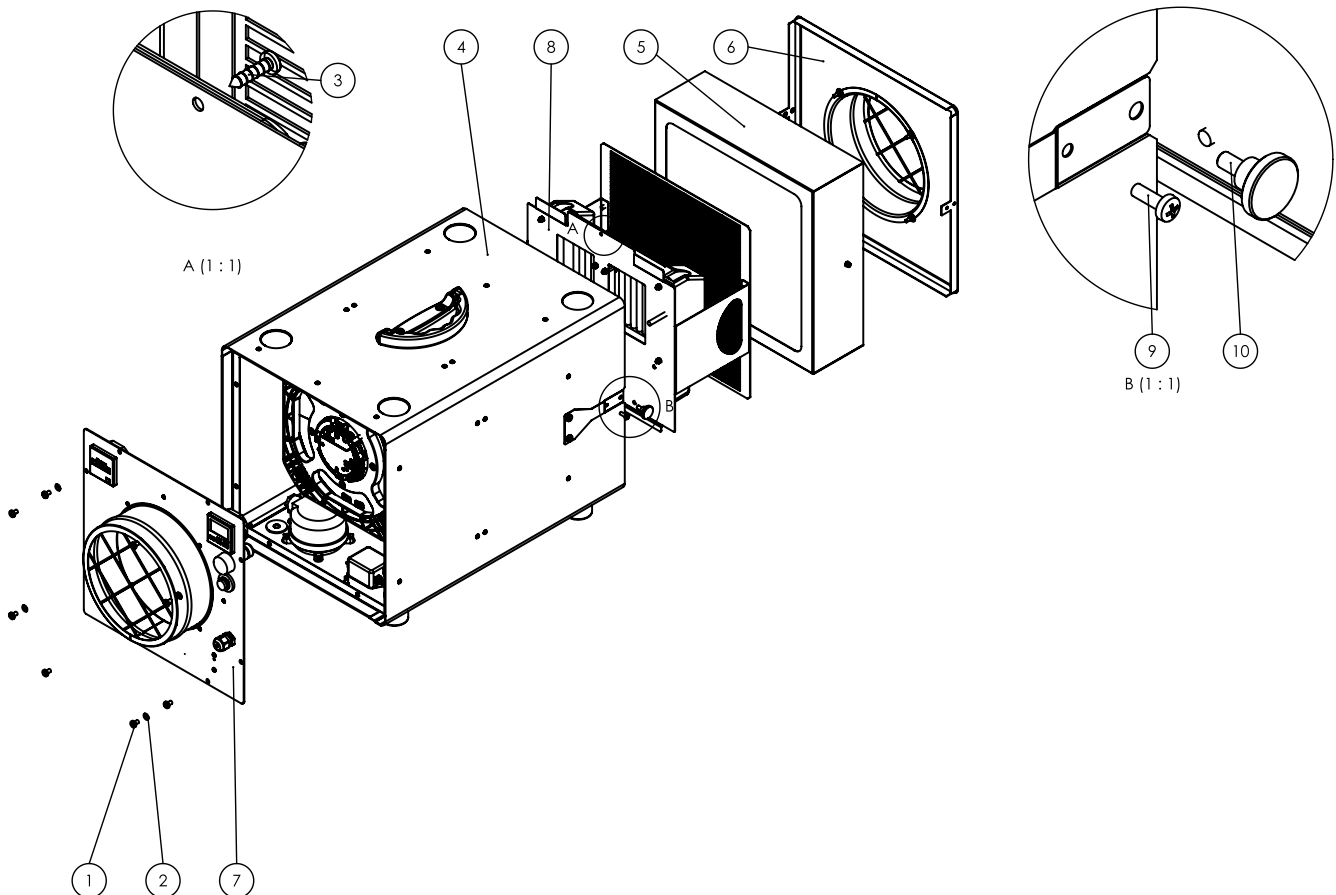
Schéma électrique





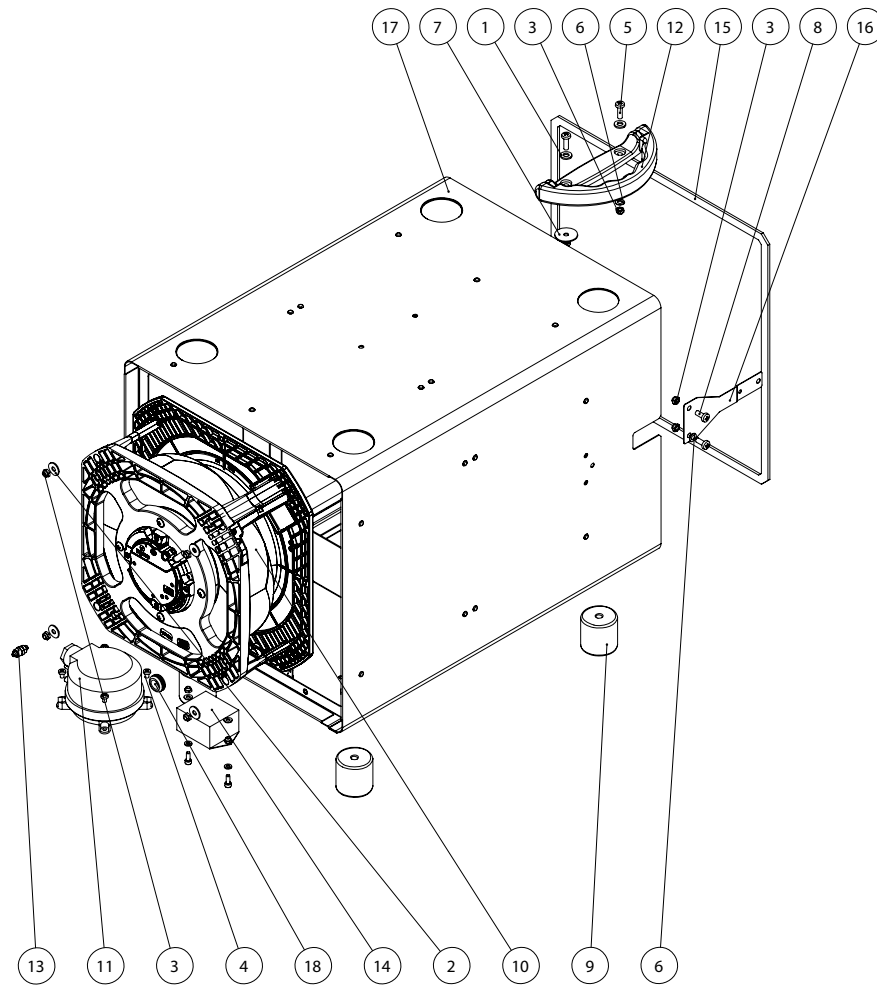
Nomenclature et liste des pièces de rechange

Remarque : Les numéros de repérage des pièces de rechange sont différents des numéros de repérage des composants utilisés dans la notice d'instructions.



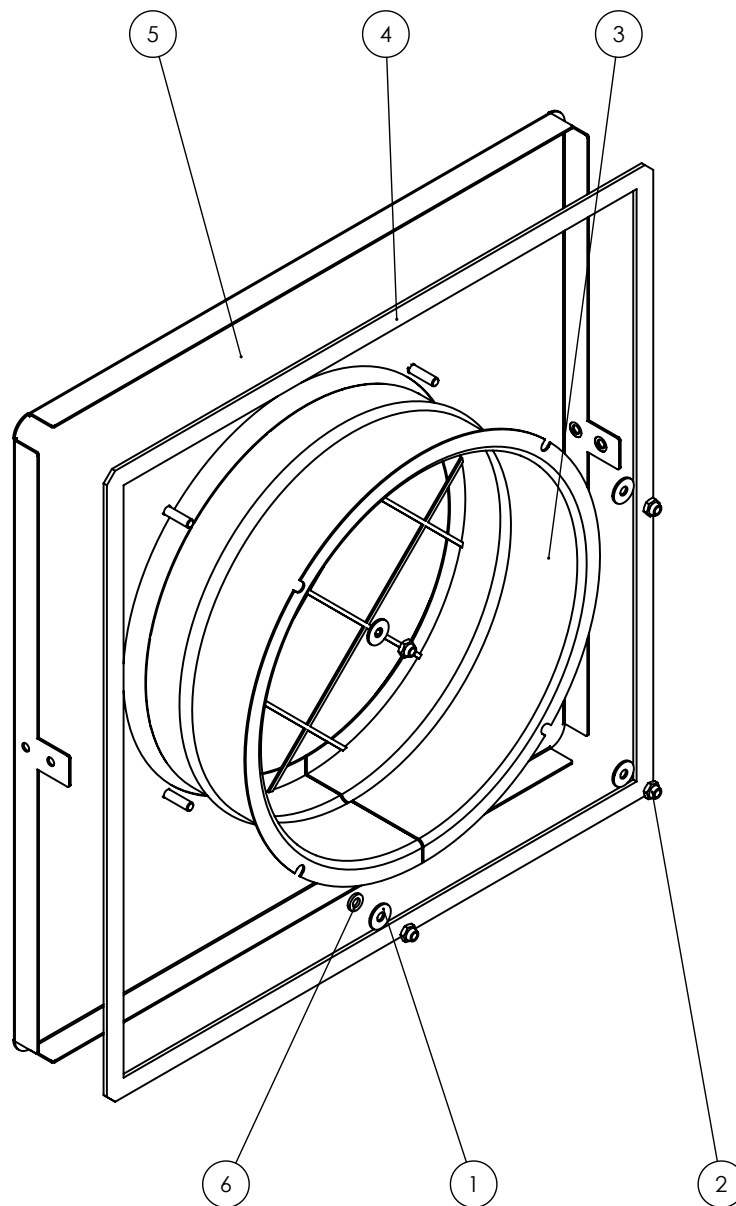
Pos.	Désignation	Pos.	Désignation
1	Vis (cruciforme à tête bombée DIN 7985 - M 5 x 8 noire)	6	Entrée (Z-GA-20000-Eingang-01)
2	Rondelle (bloquante SKK5, Ø5,3xØ10x1,25)	7	Sortie (Z-GA-20000-Ausgang-01)
3	Vis (auto-taraudeuse cruciforme tête bombée DIN 7504 C - 3,9 x 16)	8	Support électrodes (Z-GA-20000-Elektrodenträger-01)
4	Cartier de base (Z-GA-20000-Grundgehäuse-01)	9	Vis (cruciforme à tête bombée DIN 7985 - M 4 x 12 ph noire)
5	Filtre (Z-GA-20000-Filter-01)	10	Vis (moletée DIN 464 - M 5 x 10VA)

Remarque : Les numéros de repérage des pièces de rechange sont différents des numéros de repérage des composants utilisés dans la notice d'instructions.



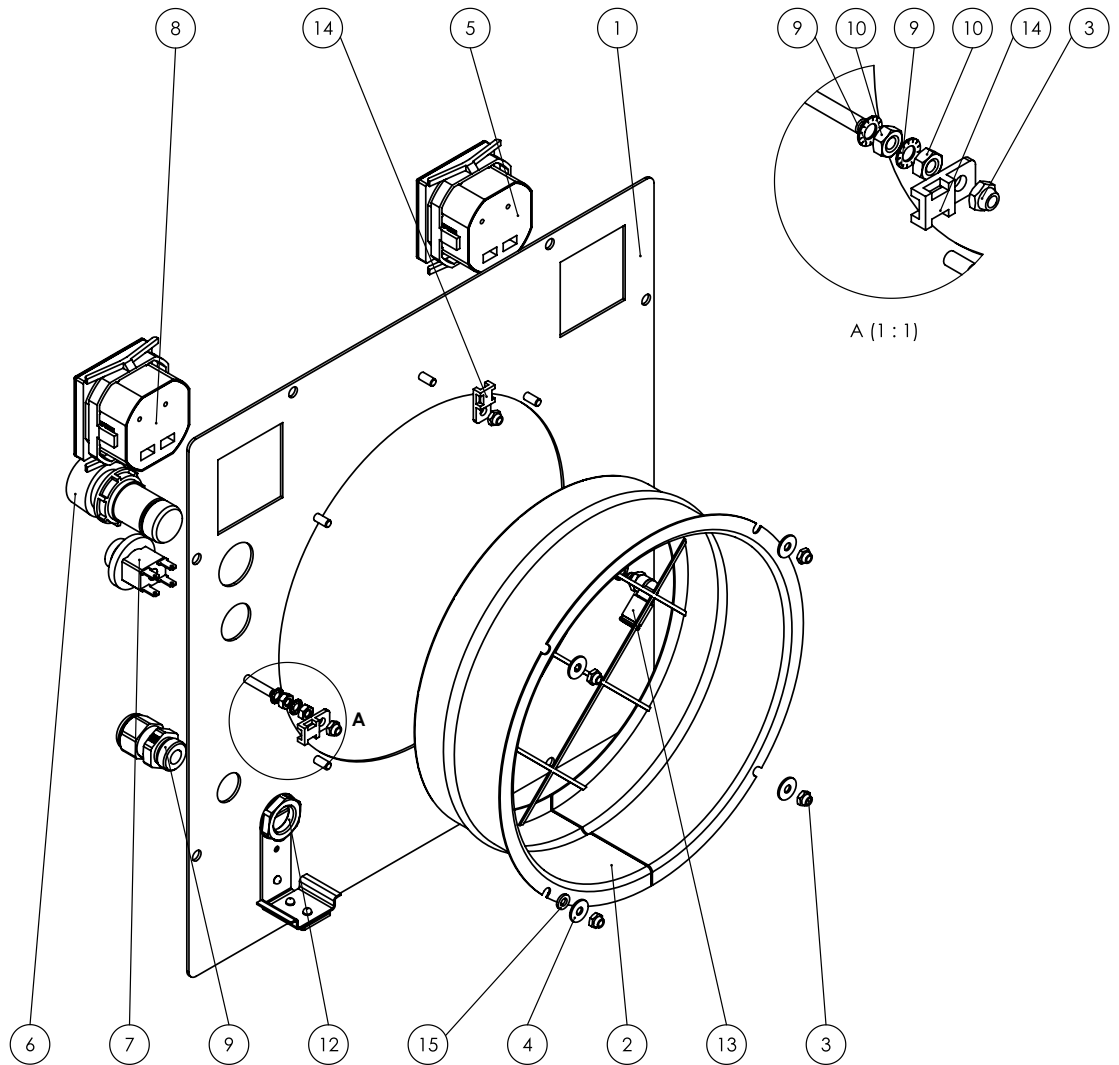
Pos.	Désignation	Pos.	Désignation
1	Rondelle (DIN 125 - A Ø6,4)	10	Ventilateur (K3G220RD2103)
2	Rondelle (DIN 9021 - Ø5,3xØ15x1,2)	11	Pressostat différentiel (DDW/H10 20Pa-200Pa)
3	Écrou (6-pans autobloquant DIN 985 - M 5)	12	Poignée (4245-L165mm; rabattable)
4	Vis (cruciforme tête bombée DIN 7985 - M 4 x 6)	13	Vissage (11.105-6(Ø), M5)
5	Vis (cruciforme tête bombée DIN 7985 - M 5 x 16)	14	Filtre secteur (Module protection TAC 1500-S)
6	Rondelle (bloquante SKK5, Ø5,3xØ10x1,25)	15	Bande d'étanchéité (EPDM autocollant 10x3mm L=1 340mm)
7	Rondelle (HN 5010-Ø25xØ5,3xL1,2 VA)	16	Tôle de verrouillage (K-Verriegelungsblech-02447-01)
8	Vis (cruciforme à tête bombée DIN 7985 - M 5 x 12 noire)	17	Carter de base (K-Grundgehäuse SBG-01879- 04)
9	Pied caoutchouc (40x40xM8 type E gris)	18	Bouchon (Ø19xØ16xØ11x1,5xL8)

Remarque : Les numéros de repérage des pièces de rechange sont différents des numéros de repérage des composants utilisés dans la notice d'instructions.



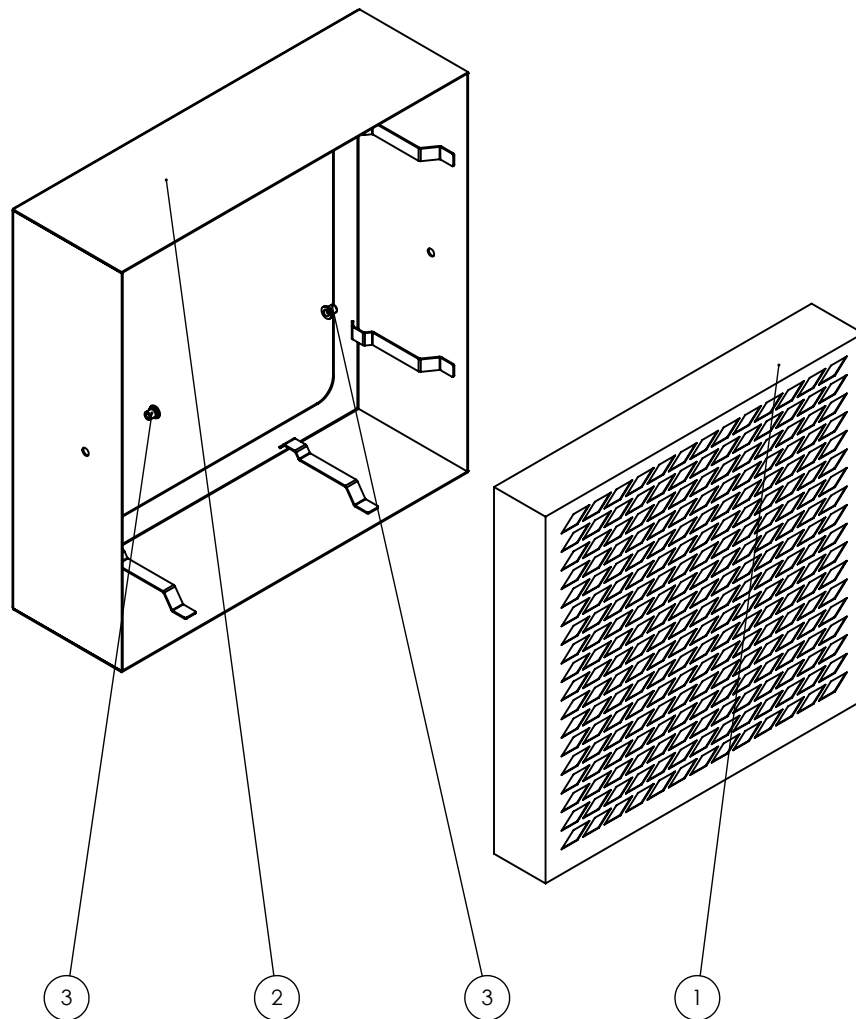
Pos.	Désignation	Pos.	Désignation
1	Rondelle (DIN 9021 - Ø4,3xØ12x1)	4	Bande d'étanchéité (EPDM autocollant 10x2mm L=1 320mm)
2	Écrou (6-pans autobloquant DIN 985 - M 4)	5	Tôle frontale – entrée (K-Frontblech-Eingang-01881-01)
3	Collet (DN 197)	6	Rondelle (bloquante SKK4, Ø4,3xØ8,2 x 1,2)

Remarque : Les numéros de repérage des pièces de rechange sont différents des numéros de repérage des composants utilisés dans la notice d'instructions.



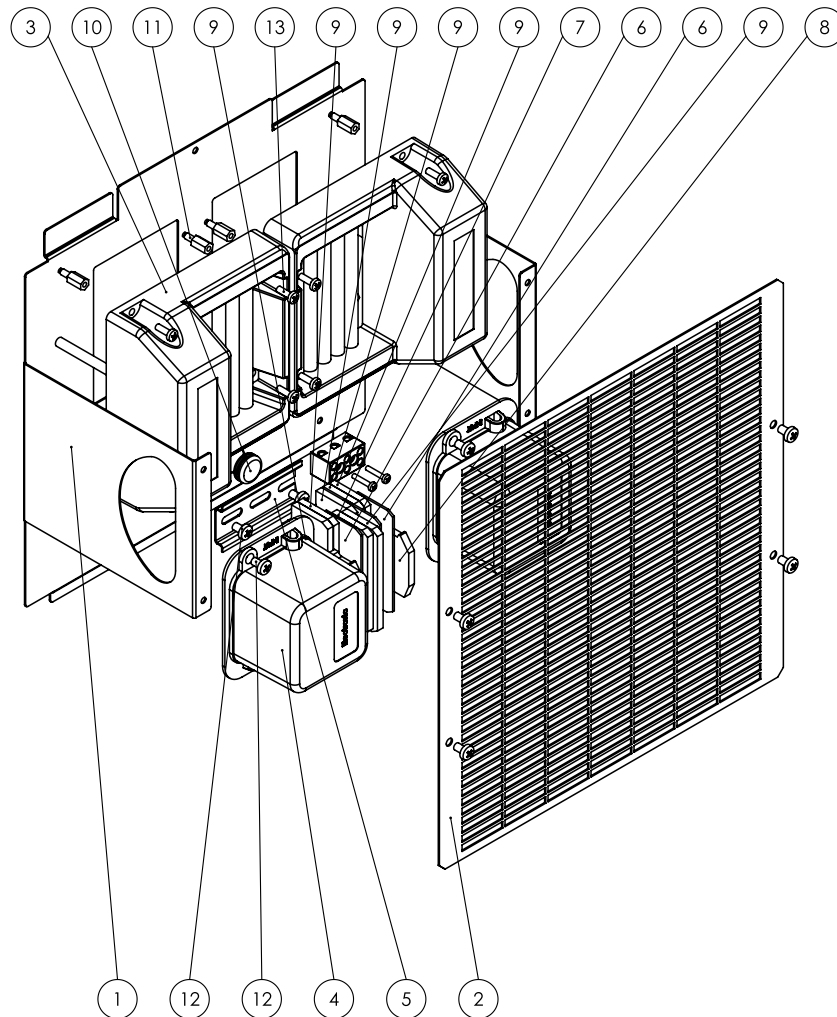
Pos.	Désignation	Pos.	Désignation
1	Tôle frontale – sortie SBG (K-Frontblech-Ausgang SBG-02427- 01)	9	Rondelle (éventail DIN 6798 - A Ø4,3)
2	Collet (DN 197)	10	Écrou (6-pans DIN 934 - M 4)
3	Écrou (6-pans autobloquant DIN 985 - M 4)	11	Passage de câble (M16x1,5 UL noir)
4	Rondelle (DIN 9021 - Ø4,3xØ12x1)	12	Écrou (contre-écrou M16,5x1,5 UL noir)
5	Compteur d'heures de service (H 57-48x48)	13	Raccord air comprimé (754.005-6(Ø), M5)
6	Témoin (LED rouge et signal sonore 230V-50/60Hz)	14	Socle pour serre-câble (à visser 10,2x20,5 blanc)
7	Commutateur (SB53-N-2-16(6A)125/250VAC vert)	15	Rondelle (bloquante SKK4, Ø4,3xØ8,2 x 1,2)
8	Minuterie (TC24.21-48x48 max 99h)		

Remarque : Les numéros de repérage des pièces de rechange sont différents des numéros de repérage des composants utilisés dans la notice d'instructions.



Pos.	Désignation	Pos.	Désignation
1	Filtre à air (G4 en Z, carton 296x296x48mm)	3	Écrou borgne à riveter (écrou borgne à riveter M4-20 tête plate)
2	Cadre pré-filtre (K-Rahmen Vorfilter SBG- 01882-01)		

Remarque : Les numéros de repérage des pièces de rechange sont différents des numéros de repérage des composants utilisés dans la notice d'instructions.



Pos.	Désignation	Pos.	Désignation
1	Porte-électrodes O3 (K-Elektrodenträger 03-02425-01)	9	Bornier (FRK 2,5/4A BG)
2	Protection (K-Eingriffschutz-02428-01)	10	Bouchon (Ø19xØ16xØ11x1,5xL8)
3	Électrode (Supercracker)	11	Douille d'écartement (M4-12-SW7-IG-AG)
4	Électronique (Supercracker 10g)	12	Vis (cruciforme tête bombée DIN 7985 - M 5 x 8 VA)
5	Rail (rail K-00897-01- longueur=70mm)	13	Vis (cruciforme à tête bombée DIN 7985 - M4 x 12 VA)
6	Bornier (plaque finale FAP 2,5/4A YE)	14	Vis (cruciforme tête bombée DIN 7985 - M 3 x 16 V2A)
7	Bornier (FSL 2,5/4A GNYE)	15	Bornier (porcelaine 3 pôles)
8	Support final (support ZES35-2 sans vis)		

Élimination des déchets



Le pictogramme représentant une poubelle barrée, apposé sur un appareil électrique ou électronique, signifie que celui-ci ne doit pas être éliminé en fin de vie avec les ordures ménagères. Des points de collecte gratuits pour les appareils électriques ou électroniques usagés sont à votre disposition à proximité de chez vous. Les autorités de votre ville ou de votre commune peuvent vous en fournir les adresses. Notre site Internet <https://de.trotec.com/shop/> vous informe également sur les autres possibilités de retour que nous avons aménagées.

La collecte séparée des appareils électriques et électroniques usagés permet leur réutilisation éventuelle, le recyclage des matériaux constitutifs et les autres formes de recyclage tout en évitant les conséquences négatives pour l'environnement et la santé des produits dangereux qu'ils sont susceptibles de contenir.

Déclaration de conformité

Vous trouverez ici les informations contenues dans la déclaration de conformité. La déclaration de conformité signée est disponible à l'adresse <https://hub.trotec.com/?id=44633>.

Déclaration de conformité (Traduction de l'original)
conformément à la directive CE Machines 2006/42/CE, annexe II, partie 1, section A

Par la présente, nous, société Trotec GmbH, déclarons que l'appareil désigné ci-après a été développé, conçu et fabriqué conformément aux exigences de la directive CE Machines, version 2006/42/CE.

Modèle / produit : Airozon 20000

Type : Générateur d'ozone

À partir de l'année modèle : 2020

Directives CE applicables :

- 2002/44/CE
- 2014/30/UE : 29/03/2014
- 92/58/CEE

Normes harmonisées appliquées :

- EN ISO 12100:2011
- EN ISO 14123-1:2016
- EN 60204-1:2006/A1:2009
- EN 1127-1:2011
- EN ISO 11200:2014
- EN ISO 14123-1:2015
- EN 1093-1:2008
- EN 12198-1:2000+A1:2008

Normes et spécifications techniques nationales appliquées :

- ZH 1/262 de l'association professionnelle de la chimie

Nom du fabricant et de la personne autorisée à établir les documents techniques :

Trotec GmbH
Grebbeener Straße 7, D-52525 Heinsberg
Téléphone : +49 2452 962-400
E-mail : info@trotec.de

Lieu et date de la déclaration :
Heinsberg, le 22.04.2020

Detlef von der Lieck, gérant

Trotec GmbH

Grebener Str. 7
D-52525 Heinsberg

☎ +49 2452 962-400

☎ +49 2452 962-200

✉ info@trotec.com

www.trotec.com