

TTR 55 E

FR

**MANUEL D'UTILISATION
DÉSHUMIDIFICATEUR**



 **TROTEC**

Sommaire

Indications sur le manuel d'utilisation	1
Normes de sécurité	1
Informations sur l'appareil	3
Transport et stockage	4
Montage et installation	5
Utilisation	6
Défauts et pannes.....	8
Maintenance	9
Annexe technique.....	13
Élimination des déchets	14

Indications sur le manuel d'utilisation**Symboles****Avertissement relatif à la tension électrique**

Ce symbole indique que la tension électrique cause des risques pour la vie et la santé des personnes.

**Avertissement**

Cette mention d'avertissement indique un risque moyen qui peut entraîner des blessures graves ou mortelles s'il n'est pas évité.

**Attention**

Cette mention d'avertissement indique un risque faible qui peut entraîner des blessures bénignes ou moyennes s'il n'est pas évité.

Avis

Cette mention d'avertissement indique des informations importantes (par ex. dommages matériels), mais aucun danger.

**Information**

Les indications présentant ce symbole vous aident à exécuter vos tâches rapidement et en toute sécurité.

**Observer le mode d'emploi**

Les indications présentant ce symbole vous indiquent qu'il est nécessaire de respecter le manuel d'utilisation.

Vous pouvez télécharger la dernière version du manuel d'utilisation et la déclaration de conformité UE sous le lien suivant :



TTR 55 E



<https://hub.trotec.com/?id=41255>

Normes de sécurité

Veillez lire attentivement le présent manuel avant la mise en service ou l'utilisation de l'appareil et conservez-le à proximité immédiate de l'endroit d'installation ou de l'appareil même !

**Avertissement**

Lire toutes les consignes de sécurité et toutes les instructions.

Le non-respect des consignes de sécurité risque de causer une électrocution, de provoquer un incendie et/ou de causer des blessures graves.

Conservez toutes les consignes de sécurité et toutes les instructions pour pouvoir vous y reporter ultérieurement.

Les enfants de plus de 8 ans et toute personne ayant des capacités physiques, sensorielles ou mentales réduites ou ne possédant pas l'expérience et/ou les connaissances nécessaires peuvent utiliser l'appareil pour autant qu'ils bénéficient d'une supervision ou ont reçu une instruction adéquate relative à une utilisation sûre de l'appareil et qu'ils ont compris les dangers liés à cette utilisation.

Les enfants ne sont pas autorisés à jouer avec l'appareil. Il est interdit aux enfants d'effectuer le nettoyage et l'entretien de l'appareil sans surveillance.

- N'utilisez pas l'appareil dans des locaux présentant un risque d'explosion.
- N'utilisez pas l'appareil dans des atmosphères agressives.
- Installez l'appareil debout et de façon stable.
- Faites sécher l'appareil après un nettoyage à l'eau. Ne le faites pas fonctionner mouillé.
- Ne touchez ou n'utilisez pas l'appareil les mains humides ou mouillées.
- Ne pas exposer l'appareil à un jet d'eau direct.
- Ne pas introduire de corps étrangers ni de membres du corps à l'intérieur de l'appareil.
- Ne couvrez pas l'appareil et ne le transportez pas pendant le fonctionnement.

- Ne pas s'asseoir sur l'appareil.
- L'appareil n'est pas un jouet. Tenez les enfants et les animaux à l'écart. Utilisez l'appareil uniquement sous surveillance.
- Avant chaque utilisation, vérifiez le bon état de l'appareil, des accessoires et des connecteurs. N'utilisez pas l'appareil si celui-ci ou une des pièces qui le composent sont défectueux.
- Protégez tous les câbles électriques en dehors de l'appareil contre les endommagements (par ex. par des animaux). N'utilisez jamais l'appareil lorsque le cordon électrique ou la fiche sont détériorés !
- La prise d'alimentation électrique doit correspondre aux indications données au chapitre Caractéristiques techniques.
- Raccordez la fiche de l'appareil à une prise de courant protégée selon les règles de l'art.
- Choisissez des rallonges de câbles électriques conformément à la puissance connectée de l'appareil, la longueur du câble et l'utilisation. Déroulez complètement la rallonge électrique. Évitez toute surcharge électrique.
- Retirez le câble électrique de l'appareil de la prise en tirant sur la fiche avant l'entretien, la maintenance ou les réparations.
- Éteignez l'appareil et tirez le câble électrique de la prise lorsque l'appareil n'est pas utilisé.
- N'utilisez jamais l'appareil si vous remarquez des défauts au niveau de la prise ou du câble de raccordement secteur.

Si le cordon secteur de cet appareil est endommagé, il doit être remplacé par le fabricant, son service après-vente ou par une personne de qualification équivalente afin d'éviter tous risques.

Les câbles électriques défectueux représentent un danger sérieux pour la santé.

- Lors de l'installation, il faut respecter les distances minimales requises par rapport aux murs et aux autres objets ainsi que les conditions d'entreposage et de fonctionnement conformément aux indications figurant dans le chapitre Données techniques.
- Assurez-vous que l'entrée et la sortie d'air sont dégagées.
- Assurez-vous que le côté aspiration soit toujours exempt de saleté et de corps étrangers.
- Veuillez transporter l'appareil exclusivement en position verticale et après avoir vidé le réservoir de récupération des condensats et le tuyau d'évacuation.
- Avant l'entreposage ou le transport, videz les condensats accumulés. Ne les buvez pas. Risques pour la santé !

Utilisation conforme

Veillez utiliser l'appareil exclusivement pour assécher et pour déshumidifier l'air ambiant, tout en respectant les données techniques.

Sont considérés comme utilisation conforme :

- assèchement et déshumidification de :
 - pièces d'habitation, chambres à coucher, salles de douche et caves
 - de buanderies, de maisons de vacances, de caravanes, de bateaux
- la déshumidification permanente :
 - d'entrepôts, d'archives, de laboratoires, de garages
 - de salles de bains, de salles d'eau et de vestiaires, etc.

Utilisation non conforme

- Veuillez ne pas installer l'appareil sur un support mouillé ou inondé.
- Veuillez ne déposer aucun objet, comme p.ex. des vêtements, sur l'appareil.
- Veuillez ne pas utiliser l'appareil à l'extérieur.
- Toute modification constructive, toute transformation ou tout ajout arbitraire au niveau de l'appareil est strictement interdit.
- Un autre fonctionnement ou une autre utilisation que ceux décrits dans ce manuel sont non conformes. En cas de non-respect, le fabricant décline toute responsabilité en cas d'endommagement et toutes les demandes de garantie sont annulées.

Qualification du personnel

Toute personne utilisant le présent appareil doit :

- être consciente des risques associés aux appareils électriques en environnement humide.
- avoir lu et compris le manuel d'utilisation, et notamment le chapitre Normes de sécurité.

Toute activité de maintenance nécessitant l'ouverture du carter est à effectuer par une entreprise spécialisée dans le génie frigorifique et climatique ou par la société Trotec.

Risques résiduels



Avertissement relatif à la tension électrique

Toute intervention au niveau des composants électriques est à réaliser exclusivement par une entreprise spécialisée !



Avertissement relatif à la tension électrique

Retirez la fiche d'alimentation de la prise secteur avant toute intervention sur l'appareil.
Débranchez le cordon d'alimentation de la prise murale en tirant sur la fiche secteur.



Avertissement

L'utilisation de l'appareil peut comporter un risque s'il est utilisé par des personnes non compétentes, en cas d'utilisation non conforme ou non conventionnelle !
Veuillez respecter les exigences relatives à la qualification du personnel !



Avertissement

L'appareil n'étant pas un jouet, il n'est pas adapté aux enfants.



Avertissement

Danger de suffocation !
Veuillez ne pas laisser traîner les emballages vides. Ils pourraient être dangereux pour les enfants.

Avis

N'utilisez jamais l'appareil sans filtre à air !
Sans filtre à air, l'intérieur de l'appareil se salit énormément, ce qui peut réduire la puissance et détériorer l'appareil.

Comportement en cas d'urgence

1. Arrêtez l'appareil.
2. En cas d'urgence, coupez immédiatement l'alimentation électrique de l'appareil. Débranchez le cordon d'alimentation de la prise murale en tirant sur la fiche secteur.
3. Ne rebranchez jamais un appareil endommagé.

Informations sur l'appareil

Description de l'appareil

Cet appareil fonctionne selon le principe d'adsorption et est équipé d'un ioniseur, d'un ventilateur silencieux nécessitant peu de maintenance ainsi que d'un câble d'alimentation avec fiche.

Pour votre confort et une efficacité sans faille, ce déshumidificateur dispose d'une commande entièrement automatique et d'un bac de récupération des condensats (2) à protection anti-débordement.

L'air ambiant humide est aspiré par le ventilateur au niveau de l'entrée d'air (3) dotée d'un filtre à air (1), puis passe par le condenseur et le rotor à adsorption.

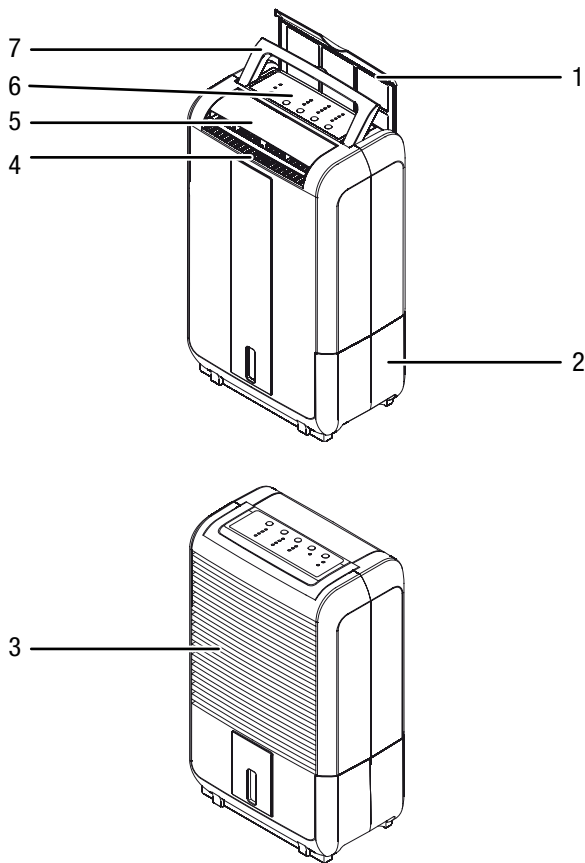
Dans le circuit interne de régénération, l'air est dirigé vers un élément chauffant, sèche le rotor à adsorption, puis transporte l'air chaud et humide à travers le condenseur. Dans le condenseur froid, la chaleur est extraite de l'air ambiant, qui est refroidi en dessous du point de rosée. La vapeur d'eau contenue dans l'air ambiant se dépose sous forme d'eau de condensation.

En fonction de la température de l'air ambiant et de l'humidité relative, l'eau condensée goutte en continu dans la tubulure d'évacuation intégrée et s'accumule dans le bac de condensats (2). L'air sec ainsi traité se mélange de nouveau avec l'air ambiant. En raison de la circulation continue de l'air ambiant à travers l'appareil, l'humidité relative du local d'installation est progressivement réduite jusqu'à ce qu'elle atteigne un taux de 45 % h.r. (valeur prééglée sur l'appareil).

Le réservoir de récupération des condensats (2) est équipé d'un flotteur qui interrompt le fonctionnement du déshumidificateur au moyen d'un microrupteur lorsque le niveau de remplissage maximum est atteint. L'appareil s'arrête avec un triple signal sonore et le voyant de contrôle du réservoir de récupération s'allume sur le tableau de commande (6) (voir le chapitre Éléments de commande). Celui-ci s'éteint seulement à la remise en place du réservoir de récupération des condensats (2) vide. L'appareil se remet dans le mode de fonctionnement précédemment choisi.

La fonction d'ionisation sert à générer des ions négatifs qui enrichissent les molécules d'oxygène de l'air ambiant et fixent les particules en suspension et les poussières dans l'air.

Représentation de l'appareil



N°	Désignation
1	Filtre à air
2	Réservoir de récupération des condensats
3	Entrée d'air
4	Sortie d'air
5	Volet de ventilation
6	Panneau de commande
7	Poignée

Transport et stockage

Avis

L'appareil peut s'endommager si vous le transportez ou l'entreposez de manière inappropriée.

Observez les informations relatives au transport et à l'entreposage de l'appareil.

Transport

Pour faciliter le transport, l'appareil est pourvu d'une poignée.

Veillez respecter les consignes suivantes **avant** chaque transport :

- Éteignez l'appareil.
- Débranchez le cordon d'alimentation de la prise murale en tirant sur la fiche secteur.
- Veuillez ne pas utiliser le cordon électrique pour tirer l'appareil.
- Vidangez le condensat restant de l'appareil et du flexible d'évacuation des condensats (voir chapitre maintenance).

Veillez respecter les consignes suivantes **après** chaque transport :

- Installez l'appareil à la verticale après l'avoir transporté.
- Laissez l'appareil hors service pendant une heure avant de l'allumer à nouveau. Sinon, cela pourrait endommager l'appareil qui ne fonctionnerait plus. Nous déclinons toute responsabilité dans ce cas.

Entreposage

Veillez observer les consignes suivantes **avant** chaque entreposage :

- Vidangez le condensat restant de l'appareil et du flexible d'évacuation des condensats (voir chapitre maintenance).
- Videz et nettoyez le réservoir de récupération des condensats avant d'entreposer l'appareil.

Observez les conditions de stockage suivantes lorsque vous n'utilisez pas l'appareil :

- au sec et protégé du gel et de la chaleur
- debout, dans un endroit protégé de la poussière et de l'exposition directe au soleil
- le cas échéant, protégé de la poussière par une housse
- ne placez aucun autre appareil ou aucun objet sur l'appareil, afin d'éviter de le détériorer

Montage et installation

Contenu de la livraison

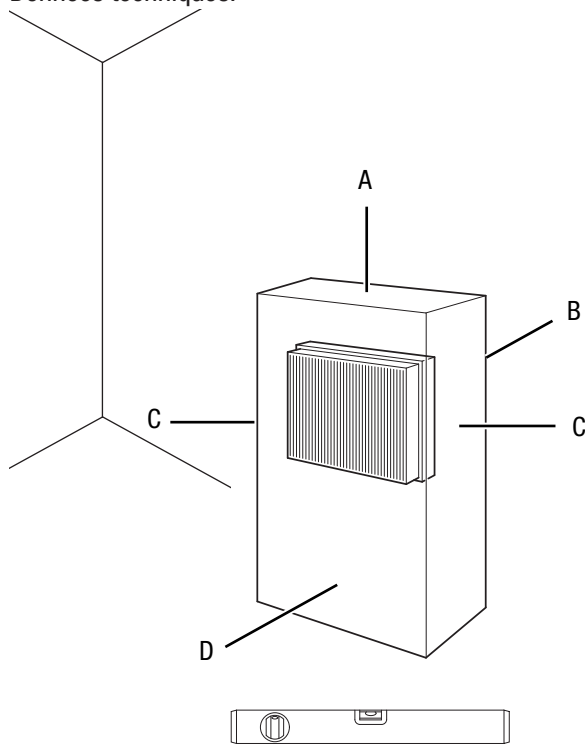
- 1 appareil
- 1 filtre à air
- 1 mode d'emploi

Déballer l'appareil

1. Ouvrez le carton et sortez l'appareil.
2. Retirez entièrement l'emballage de l'appareil.
3. Déroulez complètement le câble électrique. Assurez-vous que le câble électrique n'est pas endommagé et ne le détériorez pas en le déroulant

Mise en service

Lors de l'installation de l'appareil, il faut respecter les distances minimales requises par rapport aux murs et aux autres objets conformément aux indications figurant dans le chapitre Données techniques.



- Avant la remise en service de l'appareil, vérifiez l'état du câble d'alimentation. En cas de doutes relatifs à son parfait état, contactez le service après-vente.
- Installez l'appareil debout et de façon stable.
- Pendant le montage, en particulier lorsque l'appareil est placé au centre de la pièce, veillez à ce que le cordon d'alimentation ou tout autre câble électrique soit posé de sorte à éviter tout risque de trébuchement. Utilisez des couvre-câbles.
- Veuillez faire en sorte que les rallonges de câbles soient entièrement déroulées.
- Tenez l'appareil loin de toute source de chaleur.

- Veillez à ce qu'aucun rideau ni aucun autre objet ne bloque le flux d'air.
- Lors de l'installation de l'appareil, en particulier si l'appareil est installé dans une zone mouillée, veillez à le protéger par un disjoncteur à courant de défaut conforme aux prescriptions (disjoncteur FI).

Indications sur la capacité de déshumidification

La capacité de déshumidification dépend :

- des caractéristiques de la pièce
- de la température ambiante
- de l'humidité d'air relative

Plus la température ambiante et l'humidité relative sont élevées, plus la capacité de déshumidification est importante.

Une humidité relative de l'air d'environ 50 à 60 % est suffisante pour l'emploi dans les pièces d'habitation. Cependant, il ne faut pas que l'humidité de l'air soit supérieure à environ 50 % dans les entrepôts, archives, etc.

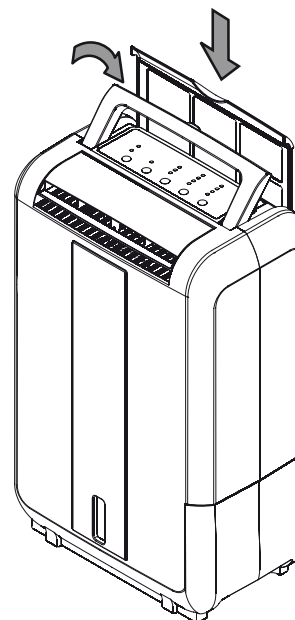
Insérer le filtre à air

Avis

N'utilisez jamais l'appareil sans filtre à air !

Sans filtre à air, l'intérieur de l'appareil se salit énormément, ce qui peut réduire la puissance et détériorer l'appareil.

- Avant la mise en marche, assurez-vous que le filtre à air a bien été mis en place.



Insérer le réservoir de récupération des condensats

- Veuillez vous assurer que le flotteur du réservoir de récupération des condensats est correctement installé.
- Veuillez vous assurer que le réservoir de récupération des condensats est vide et correctement installé.

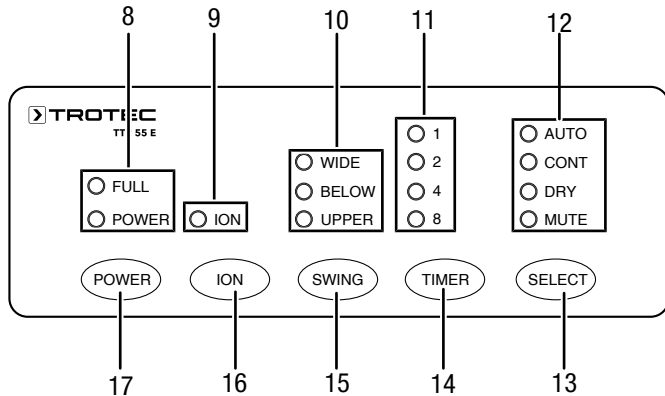
Branchement du câble secteur

- Raccordez la fiche de l'appareil à une prise de courant protégée selon les règles de l'art.

Utilisation

- Après avoir été mis en marche, l'appareil fonctionne de façon entièrement automatique jusqu'à l'arrêt dû au flotteur du réservoir plein.
- Évitez de laisser les portes et les fenêtres ouvertes.

Éléments de commande



N°	Élément de commande
8	FULL : Voyant du réservoir de récupération des condensats ; s'allume quand le réservoir est plein. POWER : S'allume lorsque l'appareil est en service.
9	ION : S'allume lorsque l'ioniseur est activé.
10	WIDE : S'allume lorsque le volet de ventilation est complètement ouvert. BELOW : S'allume lorsque le volet de ventilation n'est ouvert que vers le bas. UPPER : S'allume lorsque le volet de ventilation n'est ouvert que vers le haut.
11	L'un des affichages s'allume lorsque la minuterie d'arrêt est activée (1 = une heure, 2 = deux heures, 4 = quatre heures, 8 = huit heures).
12	L'affichage correspondant au mode de fonctionnement choisi s'allume. AUTO : Fonctionnement normal CONT : Mode de fonctionnement continu DRY : Fonctionnement économique MUTE : Mode de fonctionnement silencieux
13	Touche de sélection du mode de fonctionnement
14	Touche d'activation et de réglage de la minuterie d'arrêt

N°	Élément de commande
15	Touche de réglage du volet de ventilation
16	Touche d'activation de la fonction d'ionisation
17	Interrupteur d'alimentation ; met en marche ou arrête l'appareil.

Mise en marche de l'appareil

Après avoir installé l'appareil en suivant la description du chapitre Mise en service, vous pouvez le mettre en marche.

1. Appuyez sur le bouton POWER (17).
2. Vérifiez si le voyant du réservoir de récupération des condensats (8) est bien éteint.
3. Choisissez à l'aide de la touche (13) le mode de fonctionnement souhaité.



Information

Si la valeur de consigne pour l'humidité de l'air n'est pas atteinte dans l'espace de 24 heures, l'appareil s'éteint, indépendamment du mode de fonctionnement.

L'appareil s'éteint également dans le cas où la valeur de consigne a bien été atteinte brièvement, mais où le chauffage n'a pas pu refroidir suffisamment. Après que la valeur de consigne ait été atteinte, le chauffage a besoin d'un certain temps (environ 6 minutes) pour refroidir.

Si la valeur de consigne est atteinte en l'espace de 24 heures et si le chauffage a toujours le temps de refroidir, l'appareil reste en fonctionnement, même pendant des semaines.

Mode de fonctionnement normal (AUTO)

L'appareil régule la puissance de déshumidification en fonction de l'humidité ambiante et de la vitesse de ventilation :

- au-delà d'une humidité ambiante de 70 %, le chauffage et le ventilateur fonctionnent au niveau maximum.
- Si l'humidité ambiante se situe entre 50 % et 70 %, le chauffage fonctionne à un niveau bas et le ventilateur à un niveau moyen.
- En dessous de 50 % d'humidité ambiante, le chauffage s'arrête et le ventilateur fonctionne au niveau le plus bas.

Lancez le fonctionnement normal comme suit :

1. Appuyez plusieurs fois sur la touche de sélection du mode (13) jusqu'à ce que le voyant AUTO (12) s'allume.

Mode de fonctionnement continu (CONT)

En fonctionnement continu, l'appareil déshumidifie l'air en continu indépendamment de l'humidité ambiante. Cette fonction spéciale optimise le processus du séchage du linge en faisant fonctionner le déshumidificateur à plein régime en continu.

Lancez le fonctionnement continu comme suit :

1. Appuyez plusieurs fois sur la touche de sélection du mode (13) jusqu'à ce que le voyant CONT (12) s'allume.

Mode de fonctionnement économique (DRY)

En mode de fonctionnement économique, l'appareil fonctionne au niveau de chauffage le plus bas. Le ventilateur tourne à la vitesse moyenne. La consommation d'énergie est ainsi réduite.

Lancez le fonctionnement économique comme suit :

1. Appuyez plusieurs fois sur la touche de sélection du mode (13) jusqu'à ce que le voyant DRY (12) s'allume.

Mode de fonctionnement silencieux (MUTE)

En mode de fonctionnement silencieux, l'appareil fonctionne au niveau de chauffage le plus bas. Le ventilateur tourne à la vitesse la plus basse.

Lancez le fonctionnement silencieux comme suit :

1. Appuyez plusieurs fois sur la touche de sélection du mode (13) jusqu'à ce que le voyant MUTE (12) s'allume.

Fonction d'ionisation (ION)

Après l'activation de la fonction d'ionisation, le générateur d'ions génère des ions négatifs. Ces ions enrichissent les molécules d'oxygène de l'air ambiant et fixent les particules en suspension et les poussières dans l'air. Une purification de l'air ambiant a donc lieu qui contribue à améliorer le bien-être.

Lancez la fonction d'ionisation comme suit :

1. Appuyez plusieurs fois sur la touche d'activation du générateur d'ions (16) jusqu'à ce que le voyant ION (9) s'allume.

Minuterie d'arrêt

Utilisez la minuterie d'arrêt pour mettre automatiquement l'appareil hors service après une période définie (1, 2, 4 ou 8 heures).

Démarrez la minuterie d'arrêt comme suit :

1. appuyez plusieurs fois sur la touche (14) jusqu'à ce qu'un des voyants (11) s'allume et que la durée de fonctionnement avant l'arrêt soit indiquée en heures.
2. Appuyez de nouveau sur la touche (14) pour désactiver la minuterie d'arrêt.

Mise hors service



Avertissement relatif à la tension électrique

Ne touchez jamais la fiche d'alimentation avec des mains humides ou mouillées.

- Arrêtez l'appareil.
- Attendez environ 2 minutes.
 - En raison du temps d'inertie des composants internes, l'appareil ne s'arrête complètement qu'après environ deux minutes.
- Débranchez le cordon d'alimentation de la prise murale en tirant sur la fiche secteur.
- Si nécessaire, videz le réservoir de récupération des condensats.
- Nettoyez l'appareil conformément aux indications figurant au chapitre Maintenance.
- Stockez l'appareil conformément aux indications figurant dans le chapitre Stockage.

Défauts et pannes

Dans le cadre de sa production, le bon fonctionnement de l'appareil a été contrôlé à plusieurs reprises. Malgré tout, si l'appareil devait présenter des dysfonctionnements, contrôlez-le en vous conformant à la liste suivante.

L'appareil ne se met pas en marche :

- Vérifiez le raccordement au secteur.
- Vérifiez le bon état du câble électrique et de la fiche d'alimentation.
- Vérifiez le fusible ou le disjoncteur secteur.
- Vérifiez le bon positionnement du réservoir de récupération des condensats.
- Vérifiez la température ambiante. Veuillez respecter la plage de fonctionnement de l'appareil indiquée dans les données techniques.
- Attendez 10 minutes avant de redémarrer l'appareil. Si l'appareil ne démarre pas, faites réviser l'appareil par une entreprise spécialisée ou par la société Trotec.

L'appareil fonctionne, mais n'évacue pas de condensat :

- Vérifiez si le flotteur du réservoir de récupération des condensats est encrassé. Le cas échéant, veuillez nettoyer le réservoir de récupération des condensats. Le flotteur doit se déplacer librement.
- Vérifiez la température ambiante. Veuillez respecter la plage de fonctionnement de l'appareil indiquée dans les données techniques.
- Contrôlez l'humidité relative de l'air ambiant : celle-ci doit correspondre à la plage indiquée dans les données techniques.
- Vérifiez l'humidité relative prééglée sur l'appareil. L'humidité de l'air dans l'endroit d'installation doit être supérieure à la plage sélectionnée. Si nécessaire, choisissez un autre mode de fonctionnement à l'aide de la touche (13).
- Vérifiez si le filtre à air est encrassé. Le cas échéant, nettoyez ou remplacez le filtre à air.
- Contrôlez le condenseur depuis l'extérieur pour détecter d'éventuels encrassements (voir chapitre Maintenance). Si le condenseur est encrassé, faites-le nettoyer par une entreprise spécialisée ou par la société Trotec.

L'appareil est bruyant ou il vibre :

- Vérifiez si l'appareil est stable et bien installé en position verticale.

Le condensat fuit :

- Vérifiez si l'appareil présente des fuites.

L'appareil est très chaud, il est bruyant ou il perd de la puissance :

- Vérifiez si les entrées d'air et le filtre à air sont encrassés. Nettoyez la saleté extérieure.
- Contrôlez l'extérieur de l'appareil pour détecter d'éventuels encrassements (voir chapitre Maintenance). Faites nettoyer l'intérieur de l'appareil encrassé par une entreprise spécialisée dans le génie frigorifique et climatique ou par la société Trotec.

Avis

Attendez au moins 3 minutes après toute intervention de maintenance ou de réparation. Vous pouvez alors remettre l'appareil en marche.

Même après vérification, l'appareil ne fonctionne toujours pas parfaitement ?

Contactez le service après-vente. Le cas échéant, faites réparer l'appareil par une entreprise spécialisée dans le domaine de la technique frigorifique et climatique ou par la société Trotec.

Avis

Pour des raisons de sécurité, l'appareil s'arrête automatiquement au bout de 24 heures.

Maintenance
Intervalles de maintenance

Intervalle de maintenance et d'entretien	avant chaque mise en service	en cas de besoin	au moins toutes les 2 semaines	au moins toutes les 4 semaines	au moins tous les 6 mois	au moins une fois par an
Videz le réservoir de récupération des condensats et le tuyau d'évacuation		X				
Contrôler les bouches d'aspiration et de sortie pour détecter les encrassements ou les corps étrangers, nettoyer le cas échéant	X			X		
Nettoyage extérieur		X				X
Contrôle visuel de l'intérieur de l'appareil pour détecter des encrassements		X				X
Contrôle du filtre à air pour détecter les encrassements ou les corps étrangers, nettoyer ou remplacer le cas échéant	X		X			
Remplacement du filtre à air					X	
Contrôle des détériorations éventuelles	X					
Contrôle des vis de fixation		X				X
Test						X

Protocole de maintenance et d'entretien

Type d'appareil :

N° d'appareil :

Intervalle de maintenance et d'entretien	1	2	3	4	5	6	7	8	9	10	11	12	13	14	15	16
Videz le réservoir de récupération des condensats et le tuyau d'évacuation																
Contrôler les bouches d'aspiration et de sortie pour détecter les encrassements ou les corps étrangers, nettoyer le cas échéant																
Nettoyage extérieur																
Contrôle visuel de l'intérieur de l'appareil pour détecter des encrassements																
Contrôle du filtre à air pour détecter les encrassements ou les corps étrangers, nettoyer ou remplacer le cas échéant																
Remplacement du filtre à air																
Contrôle des détériorations éventuelles																
Contrôle des vis de fixation																
Test																
Remarques :																

1. Date : Signature :	2. Date : Signature :	3. Date : Signature :	4. Date : Signature :
5. Date : Signature :	6. Date : Signature :	7. Date : Signature :	8. Date : Signature :
9. Date : Signature :	10. Date : Signature :	11. Date : Signature :	12. Date : Signature :
13. Date : Signature :	14. Date : Signature :	15. Date : Signature :	16. Date : Signature :

Avant toute opération de maintenance



Avertissement relatif à la tension électrique

Ne touchez jamais la fiche d'alimentation avec des mains humides ou mouillées.

- Arrêtez l'appareil.
- Débranchez le cordon d'alimentation de la prise murale en tirant sur la fiche secteur.
- Laissez entièrement refroidir l'appareil.



Avertissement relatif à la tension électrique

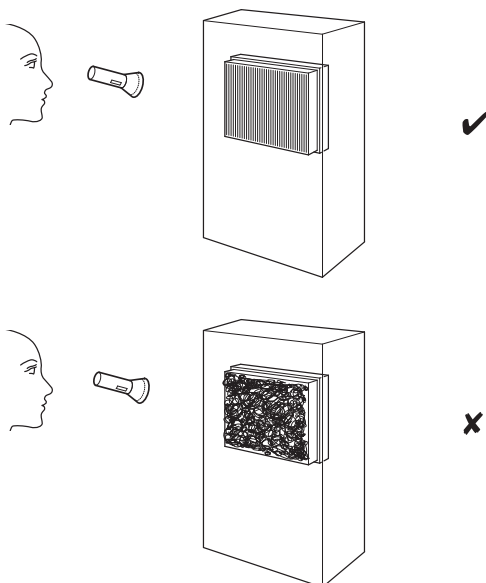
Tout travail nécessitant l'ouverture du boîtier est à réaliser par une entreprise spécialisée homologuée ou par la société Trotec.

Nettoyer le carter

Nettoyez le boîtier avec un chiffon humide, doux et sans peluches. Veillez à ce que de l'humidité ne pénètre pas dans le carter. Veillez à ce qu'aucune humidité ne puisse entrer en contact avec les composants électriques. N'utilisez pas de détergents agressifs, comme les aérosols de nettoyage, les solvants, les nettoyeurs à base d'alcool ou les produits abrasifs pour humidifier le chiffon.

Contrôle visuel de l'intérieur de l'appareil pour détecter des encrassements

1. Retirez le filtre à air.
2. Munissez-vous d'une lampe de poche pour éclairer l'intérieur de l'appareil.
3. Examinez l'intérieur de l'appareil pour détecter des encrassements.
4. Si vous détectez une épaisse couche de poussière, faites nettoyer l'intérieur de l'appareil par une entreprise spécialisée dans le génie frigorifique et climatique ou par la société Trotec.
5. Remettez le filtre à air en place.



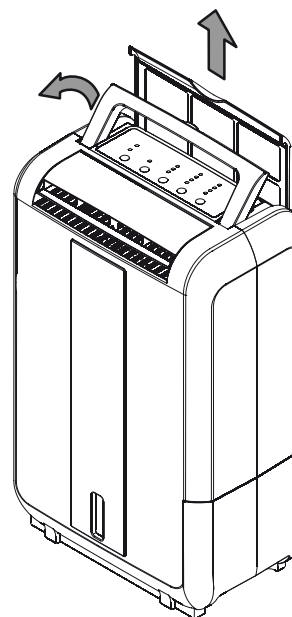
Nettoyer le filtre à air

Avis

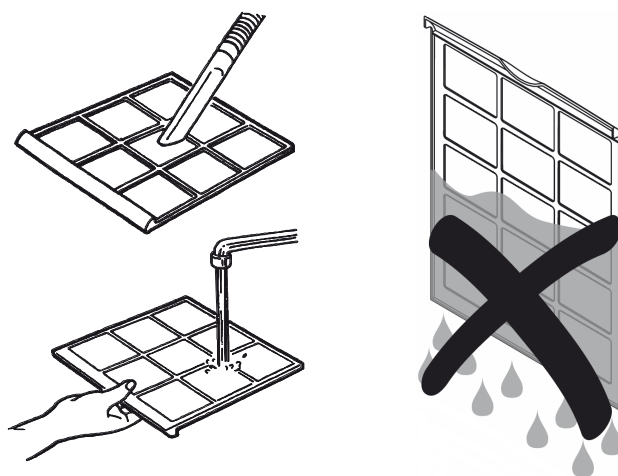
Veillez vous assurer que le filtre à air ne soit ni usé ni endommagé. Les coins et les arêtes du filtre à air ne doivent être ni déformés ni arrondis. Avant de remettre le filtre à air en place, veuillez vous assurer que celui-ci est intact et sec !

Il est nécessaire de nettoyer le filtre à air dès qu'il est sale. Cela se traduit, par exemple, par une capacité réduite (voir chapitre Défauts et pannes).

1. Retirez le filtre à air de l'appareil.

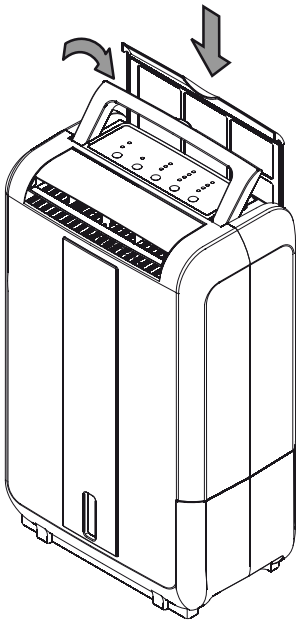


2. Nettoyez le filtre avec un chiffon doux légèrement humide non pelucheux. Si le filtre est très encrassé, nettoyez-le à l'eau chaude à laquelle vous aurez mélangé un produit de nettoyage neutre.

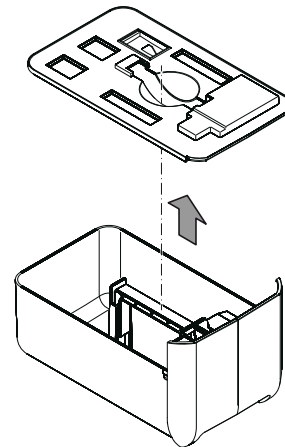


3. Laissez le filtre sécher complètement. N'insérez pas de filtre mouillé dans l'appareil !

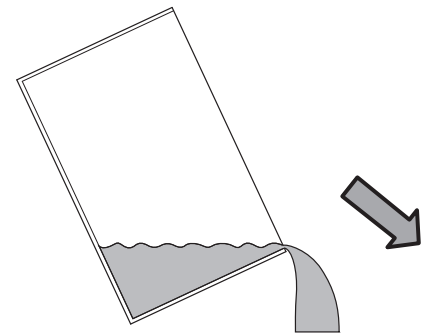
4. Insérez à nouveau le filtre à air dans l'appareil.



2. Enlevez le couvercle du réservoir de récupération des condensats.



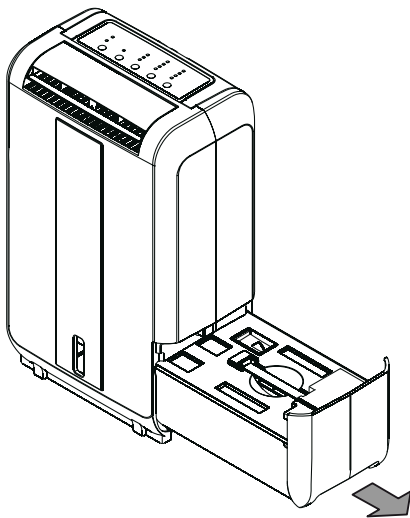
3. Videz le réservoir de récupération des condensats dans une conduite d'écoulement ou un évier.



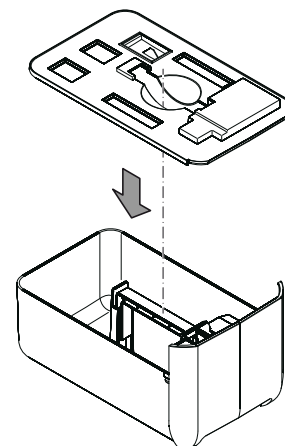
Évacuation du réservoir de récupération des condensats

Si le réservoir de récupération des condensats est plein ou mal inséré, le voyant FULL (8) s'allume. Le compresseur et le ventilateur s'éteignent.

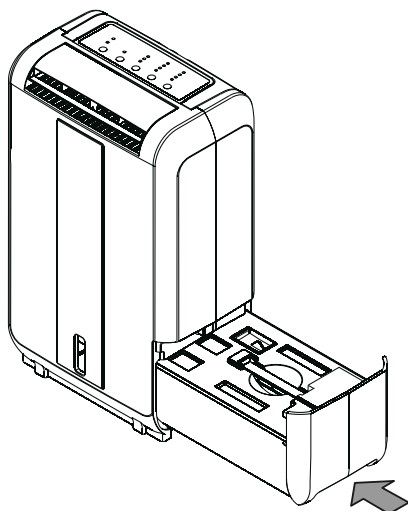
1. Retirez le réservoir de récupération des condensats de l'appareil.



4. Rincez le réservoir de récupération des condensats à l'eau claire. Nettoyez le réservoir régulièrement avec un détergent doux (pas de produit vaisselle !).
5. Remplacez le couvercle sur le réservoir de récupération des condensats.



6. Insérez à nouveau le réservoir de récupération des condensats dans l'appareil.
 Veillez à ne pas détériorer le flotteur lors de l'insertion ou du réservoir de récupération des condensats.
 Veillez à positionner correctement le flotteur.
 Veillez à placer correctement le réservoir de récupération des condensats pour que l'appareil puisse se remettre en marche.



Activités après la maintenance

Si vous désirez continuer d'utiliser l'appareil :

- Laissez l'appareil hors service pendant une heure avant de l'allumer à nouveau. Sinon, cela pourrait endommager l'appareil qui ne fonctionnerait plus. Nous déclinons toute responsabilité dans ce cas.
- Rebranchez l'appareil en mettant la fiche dans la prise de réseau.

Si vous n'utilisez pas l'appareil pendant une longue durée :

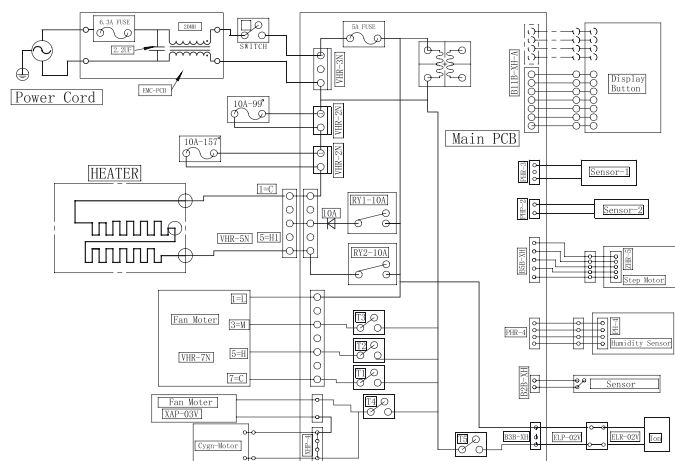
- Stockez l'appareil conformément aux indications figurant dans le chapitre Stockage.

Annexe technique

Caractéristiques techniques

Paramètre	Valeur
Capacité de déshumidification, max.	8,7 l/24 h
Température de fonctionnement	1 °C à + 35 °C
Plage de fonctionnement	de 45 % à 100 % HR
Débit d'air	160 m ³ /h
Raccordement secteur	230 V/50 Hz
Puissance absorbée	0,6 kW
Protection par fusible à assurer par l'utilisateur	10 A
Capacité du réservoir de récupération des condensats	2,8 l
Poids	6,5 kg
Dimensions (profondeur x largeur x hauteur)	300 x 180 x 480 mm
Distance minimale par rapport aux murs et objets	A : haut 60 cm B : derrière 40 cm C : côté 40 cm D : devant 40 cm
Niveau de pression sonore LpA (1 m ; selon DIN 45635-01-KL3)	54 dB(A)

Schéma électrique



Élimination des déchets



Le pictogramme représentant une poubelle barrée, apposé sur un appareil électrique ou électronique, signifie que celui-ci ne doit pas être éliminé avec les ordures ménagères. Des points de collecte gratuits pour les appareils électriques ou électroniques usagés sont à votre disposition à proximité de chez vous. Les autorités de votre ville ou de votre commune peuvent vous en fournir les adresses. Notre site Internet www.trotec24.com vous informe également sur les autres possibilités de retour que nous proposons.

La collecte séparée des appareils électriques et électroniques usagés permet leur réutilisation éventuelle, le recyclage des matériaux constitutifs et les autres formes de recyclage tout en évitant les conséquences négatives pour l'environnement et la santé des produits dangereux qu'ils sont susceptibles de contenir.

Trotec GmbH & Co. KG

Grebener Str. 7
D-52525 Heinsberg

☎ +49 2452 962-400

☎ +49 2452 962-200

✉ info@trotec.com

www.trotec.com