

FR

TRADUCTION DE LA NOTICE
ORIGINALE
DÉSHUMIFICATEUR



Sommaire

Remarques concernant la notice 2

Sécurité 2

Informations sur l'appareil 6

Transport et stockage 7

Montage et mise en service 7

Utilisation 9

Accessoires disponibles..... 11

Défauts et pannes..... 12

Maintenance 13

Annexe technique..... 16

Élimination 19

Déclaration de conformité..... 19

Remarques concernant la notice

Symboles



Danger

Ce symbole indique l'existence de risques pour la santé, voire pour la vie des personnes, dû au réfrigérant inflammable.



Avertissement relatif à la tension électrique

Ce symbole indique que la tension électrique cause des risques pour la vie et la santé des personnes.



Avertissement

Cette mention d'avertissement indique un risque moyen qui peut entraîner des blessures graves ou mortelles s'il n'est pas évité.



Attention

Cette mention d'avertissement indique un risque faible qui peut entraîner des blessures bénignes ou moyennes s'il n'est pas évité.

Remarque

Cette mention d'avertissement indique des informations importantes (par ex. dommages matériels), mais aucun danger.



Info

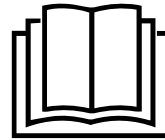
Les indications présentant ce symbole vous aident à exécuter vos tâches rapidement et en toute sécurité.



Observer le mode d'emploi

Ce symbole vous indique qu'il est nécessaire d'observer la notice d'instructions.

Vous pouvez télécharger la dernière version de ce manuel en suivant le lien ci-dessous :



TTK Qube



<https://hub.trotec.com/?id=44931>

Sécurité

Veillez lire attentivement le présent manuel avant la mise en service ou l'utilisation de l'appareil et conservez-le à proximité immédiate du site d'installation ou de l'appareil même.



Avertissement

Lisez toutes les consignes de sécurité et toutes les instructions.

Tout non-respect des consignes de sécurité et des instructions risque de causer une électrocution, de provoquer un incendie et/ou de causer des blessures graves.

Conservez toutes les consignes de sécurité et toutes les instructions pour pouvoir vous y reporter ultérieurement.

- Dans le cadre des exigences de la norme européenne (EN 60335-1) :
Les enfants de plus de 8 ans et les personnes ayant des capacités physiques, sensorielles ou mentales réduites ou ne possédant pas l'expérience et/ou les connaissances nécessaires peuvent utiliser cet appareil pour autant qu'ils bénéficient d'une supervision ou qu'ils aient reçu une instruction adéquate relative à une utilisation sûre de l'appareil et qu'ils comprennent les dangers liés à cette utilisation. Les enfants ne sont pas autorisés à jouer avec l'appareil. Il est interdit aux enfants d'effectuer le nettoyage et l'entretien de l'appareil sans surveillance.
- Dans le cadre des exigences de la norme internationale (EN 60335-1) :
Ce produit ne doit pas être utilisé par des personnes (enfants inclus) dont les capacités corporelles, sensorielles ou intellectuelles sont limitées ou dont l'expérience et les connaissances sont insuffisantes, à moins d'être surveillées par une personne responsable de leur sécurité

ou d'avoir été instruites par cette personne dans la manipulation du produit. Surveillez toujours les enfants afin de vous assurer qu'ils ne jouent pas avec l'appareil.

- N'utilisez pas et ne placez pas l'appareil dans les pièces ou les zones présentant un risque d'explosion.
- N'utilisez pas l'appareil dans les atmosphères agressives.
- Installez l'appareil debout et de façon stable sur une surface solide.
- Faites sécher l'appareil après un nettoyage humide. Ne le faites pas fonctionner s'il est mouillé.
- Ne touchez ou n'utilisez pas l'appareil les mains humides ou mouillées.
- N'exposez pas l'appareil à un jet d'eau direct.
- Ne couvrez pas l'appareil pendant le fonctionnement.
- Ne vous asseyez pas sur l'appareil.
- L'appareil n'est pas un jouet. Tenez-le hors de portée des enfants et des animaux.
- Surveillez l'appareil de temps en temps pendant le fonctionnement.
- Avant chaque utilisation, vérifiez le bon état de l'appareil, des accessoires et des pièces de raccordement. N'utilisez pas l'appareil si celui-ci ou une des pièces qui le composent présente un défaut.
- Protégez tous les câbles électriques en dehors de l'appareil contre les endommagements (par ex. par des animaux). N'utilisez jamais l'appareil lorsque le cordon électrique ou la fiche sont détériorés !
- Le raccordement secteur doit correspondre aux indications données au chapitre « Annexe technique ».
- Raccordez la fiche de l'appareil à une prise de courant protégée selon les règles de l'art.
- Choisissez des rallonges de câbles électriques conformément à la puissance connectée de l'appareil, la longueur du câble et l'utilisation. Déroulez complètement la rallonge électrique. Évitez toute surcharge électrique.
- N'utilisez jamais l'appareil si vous remarquez des défauts au niveau de la prise ou du câble électrique. Si le cordon secteur de cet appareil est endommagé, il doit être remplacé par le fabricant, son service après-vente ou par une personne qualifiée afin d'éviter tout risque. Les câbles électriques défectueux représentent un sérieux danger pour la santé.
- Avant l'entretien, la maintenance ou les réparations, débranchez le câble électrique de l'appareil en le saisissant par la fiche.
- Éteignez l'appareil et retirez le câble électrique de la prise lorsque l'appareil n'est pas en service.

- Lors de l'installation, respectez les distances minimales requises par rapport aux murs et aux objets ainsi que les conditions d'entreposage et de fonctionnement conformément aux indications figurant dans l'Annexe technique.
- Veillez à ce que l'entrée et la sortie d'air soient libres.
- Assurez-vous que le côté aspiration soit toujours exempt de saleté et de corps étrangers.
- N'introduisez pas de corps étrangers ni de membres du corps à l'intérieur de l'appareil.
- Ne retirez aucun signal de sécurité, autocollant ni étiquette de l'appareil. Tous les signaux de sécurité, autocollants et étiquettes doivent être conservés de manière à rester lisibles.
- Veuillez transporter l'appareil exclusivement en position verticale et après avoir vidé le réservoir de récupération des condensats et le tuyau d'évacuation.
- Avant l'entreposage ou le transport, videz les condensats accumulés. Ne les buvez pas. Risques pour la santé !
- Utilisez uniquement des pièces de rechange d'origine pour ne pas compromettre l'exploitation et la sécurité de fonctionnement de l'appareil.



Consignes de sécurité pour les appareils contenant des réfrigérants inflammables

- N'installez l'appareil que dans les locaux où des pertes éventuelles de gaz réfrigérant ne risquent pas de s'accumuler. Lorsque l'appareil est installé, exploité ou entreposé dans un local non aéré, celui-ci doit être construit de telle sorte qu'il n'y ait pas d'accumulation de gaz en cas de perte éventuelle de réfrigérant. Le but est d'éviter les risques d'incendie ou d'explosion qui peuvent être provoqués par une inflammation du réfrigérant dont un four électrique, une cuisinière ou une autre source d'inflammation pourrait être à l'origine.
- N'installez l'appareil que dans un local où ne se trouve aucune source d'inflammation (par exemple une flamme ouverte, un appareil à gaz allumé ou un chauffage électrique).
- Notez bien que le gaz réfrigérant est inodore.
- N'installez l'appareil que dans le respect de la réglementation nationale en matière d'installation.
- Observez les consignes locales.
- Observez les consignes nationales relatives aux gaz.
- Entrez l'appareil de manière à éviter tout dommage mécanique.
- Notez que les tuyaux raccordés ne doivent contenir aucune source d'inflammation.
- Aucune partie du circuit frigorifique ne doit être perforée.

- Le R1234yf est un réfrigérant conforme aux directives environnementales européennes. Aucune partie du circuit frigorifique ne doit être perforée.
- Observez la quantité maximum de réfrigérant dans les caractéristiques techniques.
- Ne pas percer ni brûler.
- N'utilisez aucun produit autre que ceux qui sont recommandés par le fabricant pour accélérer le processus de dégivrage.
- Toute personne devant travailler sur le circuit de réfrigération doit être en mesure de présenter un certificat, délivré par un organisme accrédité, attestant sa compétence dans la manipulation de gaz réfrigérants au moyen d'un procédé connu dans l'industrie.
- Les travaux de maintenance doivent être effectués en conformité avec les consignes du fabricant. Si les travaux de maintenance ou de réparation nécessitent l'aide de personnes supplémentaires, la personne formée à la manipulation des réfrigérants inflammables doit surveiller les travaux en permanence.
- Tout le circuit réfrigérant est un système hermétiquement clos qui ne nécessite pas d'entretien ; seules une entreprise spécialisée dans le génie frigorifique et climatique ou l'entreprise Trotec sont autorisées à effectuer la maintenance et la réparation.

Utilisation conforme

Utilisez l'appareil exclusivement pour assécher et pour déshumidifier l'air ambiant, tout en respectant les caractéristiques techniques.

Sont considérés comme faisant partie d'une utilisation conforme :

- assèchement et déshumidification de :
 - pièces d'habitation, chambres à coucher, salles de douche et caves
 - de buanderies, de maisons de vacances, de caravanes, de bateaux
- la déshumidification permanente :
 - d'entrepôts, d'archives, de laboratoires, de garages, de vestiaires, etc.

Utilisations non conformes prévisibles

- N'installez pas l'appareil sur une surface mouillée ou inondée.
- Veuillez ne déposer aucun objet, comme p.ex. des vêtements, sur l'appareil.
- Veuillez ne pas utiliser l'appareil à l'extérieur.
- N'utilisez pas l'appareil dans des locaux humides (par ex. dans des salles de bains et buanderies).
- Ne plongez jamais l'appareil dans l'eau.
- N'effectuez pas de modification structurelle, transformation ni ajout arbitraire sur l'appareil.
- Toute utilisation autre que celle prévue est considérée comme une utilisation non conforme raisonnablement prévisible.

Qualification du personnel

Toute personne utilisant le présent appareil doit :

- prendre conscience des risques associés aux appareils électriques en environnement humide.
- avoir lu et compris la notice d'instructions, et notamment le chapitre Normes de sécurité.

Toute activité de maintenance nécessitant l'ouverture du carter est à effectuer par une entreprise spécialisée dans le génie frigorifique et climatique ou par la société Trotec.

Signaux de sécurité et étiquettes sur l'appareil

Remarque

N'enlevez aucun signal de sécurité, autocollant ni étiquette de l'appareil. Tous les signaux de sécurité, autocollants et étiquettes doivent être conservés de manière à rester lisibles.

Les signaux de sécurité et étiquettes suivants sont apposés sur l'appareil :



Observer le manuel d'utilisation

Ce symbole rappelle la nécessité de lire et d'observer la notice d'instructions.



Observer les instructions de réparation

Tout travail d'élimination, de maintenance ou de réparation sur le circuit réfrigérant doit être effectué exclusivement en conformité avec les consignes du fabricant et par des personnes en possession d'un certificat de compétence. Les instructions de réparation correspondantes sont disponibles sur demande auprès du fabricant.

Risques résiduels



Danger

Réfrigérant 2,3,3,3-trifluoropropène (R1234yf) !

H221 : gaz inflammable.

H280 : contient du gaz sous pression ; peut exploser sous l'effet de la chaleur.

P210 : tenir éloigné de toute source de chaleur, des surfaces chaudes, des étincelles, des flammes ainsi que de toute autre source d'inflammation. Ne pas fumer.

P377 : gaz effluent en feu : ne pas éteindre tant que la fuite ne peut pas être colmatée sans danger.

P381 : éliminer toutes les sources d'inflammation si cela ne présente aucun risque.

P403 : conserver dans un endroit bien aéré.



Avertissement relatif à la tension électrique

Toute intervention au niveau des composants électriques est à réaliser exclusivement par une entreprise spécialisée !



Avertissement relatif à la tension électrique

Risque d'électrocution !

L'appareil ne possède pas l'indice de protection adéquat pour une utilisation dans les locaux humides.

Il existe un risque d'électrocution !

N'utilisez jamais l'appareil dans des locaux humides (par ex. dans des salles de bains et buanderies) et ne le plongez jamais dans l'eau !



Avertissement relatif à la tension électrique

Retirez la fiche d'alimentation de la prise secteur avant tout type d'intervention sur l'appareil.

Ne touchez jamais la fiche secteur avec des mains humides ou mouillées.

Débranchez le cordon secteur de la prise électrique en tirant sur la fiche secteur.



Avertissement

L'utilisation de l'appareil peut comporter un risque s'il est utilisé par des personnes non compétentes ou en cas d'utilisation non conforme ou non conventionnelle ! Observez les qualifications requises pour le personnel.



Avertissement

L'appareil n'étant pas un jouet, il n'est pas adapté aux enfants.



Avertissement

Danger de suffocation !

Veillez ne pas laisser traîner les emballages vides. Ils pourraient être dangereux pour les enfants.

Remarque

N'utilisez jamais l'appareil sans filtre à air monté sur l'entrée d'air.

Sans filtre à air, l'intérieur de l'appareil se salit énormément, ce qui peut réduire les performances et détériorer l'appareil.

Comportement en cas d'urgence

1. Arrêtez l'appareil.
2. Coupez l'alimentation électrique de l'appareil : Débranchez le cordon secteur de la prise électrique en tirant sur la fiche secteur.
3. Ne rebranchez jamais un appareil endommagé.

Informations sur l'appareil

Description de l'appareil

L'appareil assure une déshumidification de l'air entièrement automatique selon le principe de condensation.

L'air ambiant humide est aspiré par le ventilateur au niveau de l'entrée d'air dotée d'un filtre à air, puis passe par l'évaporateur et le condenseur. Au niveau de l'évaporateur froid, l'air ambiant est refroidi à une température inférieure au point de rosée.

La vapeur d'eau contenue dans l'air ambiant se dépose comme condensat ou givre sur les lamelles de l'évaporateur.

L'air déshumidifié et refroidi est alors légèrement chauffé au niveau du condenseur avant d'être rejeté dans la pièce. L'air sec ainsi traité se mélange de nouveau à l'air ambiant. En raison de la circulation continue de l'air ambiant à travers l'appareil, l'humidité relative de l'air du local d'installation baisse.

L'appareil est doté d'une fonction de dégivrage automatique à gaz chaud. Le gaz chaud du circuit réfrigérant est ainsi activement utilisé pour un dégivrage rapide et efficace.

De ce fait, l'appareil est en mesure de fonctionner de manière efficace même par des températures inférieures à 15 °C.

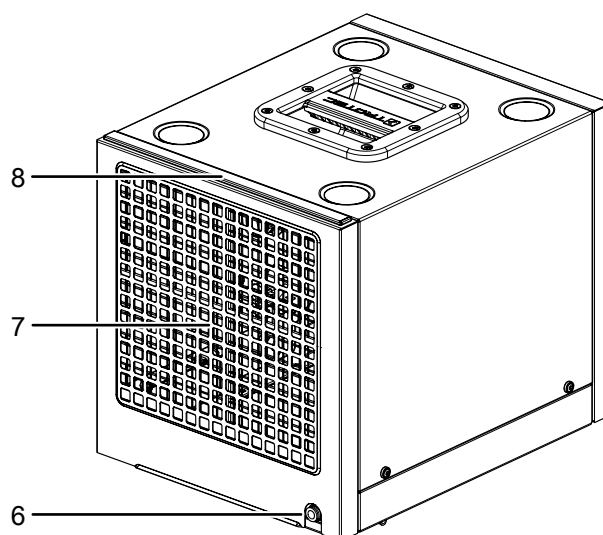
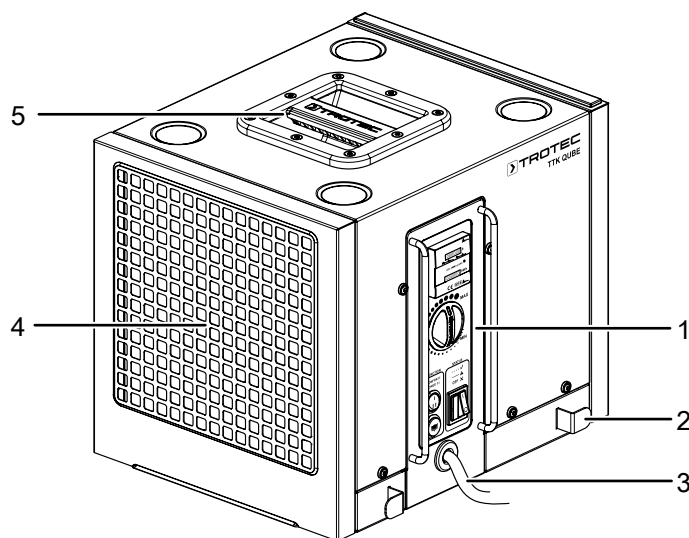
Grâce à la fonction confort avec laquelle l'appareil fonctionne de manière particulièrement silencieuse, celui-ci peut même être mis en œuvre en milieu habité.

L'appareil est dotée d'une pompe intégrée pour l'évacuation de l'eau de condensation avec arrêt automatique qui est capable de faire monter l'eau jusqu'à une hauteur de 10 m.

L'appareil permet de réduire l'humidité relative jusqu'à 30 % environ.

L'appareil est équipé d'un tableau de commande permettant d'effectuer les réglages et de contrôler son bon fonctionnement.

Représentation de l'appareil



N°	Désignation
1	Panneau de commande
2	Enrouleur de câble
3	Cordon secteur
4	Sortie d'air
5	Poignée de transport
6	Raccord du tuyau d'évacuation de l'eau de condensation
7	Entrée d'air
8	Filtre à air

Transport et stockage

Remarque

L'appareil peut s'endommager si vous le transportez ou l'entreposer de manière inappropriée.

Observez les informations relatives au transport et à l'entreposage de l'appareil.

Transport

Observez que des consignes de transport supplémentaires peuvent s'appliquer aux appareils utilisant un réfrigérant inflammable. La disposition des équipements ou le nombre maximum de sous-ensembles pouvant être transportés ensemble ressort des consignes de transport applicables.

Pour faciliter le transport, l'appareil est pourvu d'une poignée.

Veillez observer les consignes suivantes **avant** chaque transport :

- Arrêtez l'appareil.
- Débranchez le cordon secteur de la prise murale en tirant sur la fiche secteur.
- Vidangez le condensat restant de l'appareil et du flexible d'évacuation des condensats (voir chapitre maintenance).
- Veuillez ne pas utiliser le cordon électrique pour tirer l'appareil.

Veillez observer les consignes suivantes **après** chaque transport :

- Installez l'appareil à la verticale après l'avoir transporté.

Stockage

Veillez observer les consignes suivantes **avant** chaque stockage :

- Vidangez le condensat restant de l'appareil et du flexible d'évacuation des condensats (voir chapitre maintenance).
- Débranchez le cordon secteur de la prise murale en tirant sur la fiche secteur.
- Laisser couler les restes éventuels de condensation.

Observez les conditions de stockage suivantes lorsque vous n'utilisez pas l'appareil :

- N'entreposez l'appareil que dans un local où ne se trouve aucune source d'inflammation (par exemple une flamme ouverte, un appareil à gaz allumé ou un chauffage électrique).
- Stockez l'appareil au sec et protégé du gel et de la chaleur.
- Stockez l'appareil en position verticale, dans un endroit protégé de la poussière et de l'exposition directe au soleil.
- Le cas échéant, protégez l'appareil de la poussière par une housse.
- Un maximum de 4 appareils peuvent être posés l'un sur l'autre.
- Ne placez aucun autre appareil ou aucun objet sur l'appareil, afin d'éviter de le détériorer.

Montage et mise en service

Composition de la fourniture

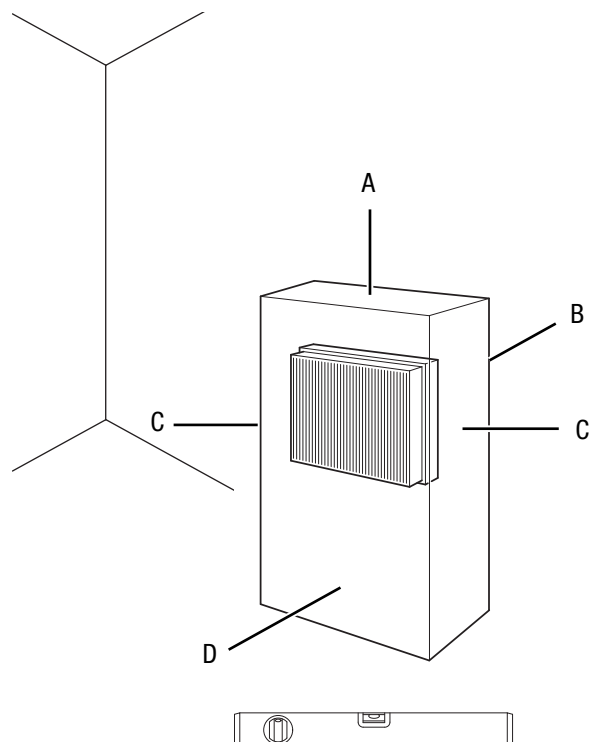
- 1 appareil
- 1 filtre à air
- 1 tuyau d'évacuation de l'eau de condensation, longueur : 5 m, diamètre : 8 mm
- 1 mode d'emploi

Déballage de l'appareil

1. Ouvrez le carton et sortez l'appareil.
2. Retirez entièrement l'emballage de l'appareil.
3. Déroulez complètement le câble électrique. Assurez-vous que le câble électrique n'est pas endommagé et ne le détériorez pas en le déroulant.

Mise en service

Lors de l'installation de l'appareil, respectez les distances minimum requises par rapport aux murs et aux objets conformément aux indications du chapitre « Annexe technique ».



- Avant la remise en marche de l'appareil, vérifiez l'état du cordon secteur. Si vous n'êtes pas sûr de son parfait état, contactez le SAV.
- N'installez l'appareil que dans les locaux où des pertes éventuelles de gaz réfrigérant ne risquent pas de s'accumuler.
- N'installez l'appareil que dans un local où ne se trouve aucune source d'inflammation (par exemple une flamme ouverte, un appareil à gaz allumé ou un chauffage électrique).
- Installez l'appareil debout et de façon stable sur une surface solide.
- En particulier lorsque l'appareil est placé au centre de la pièce, veillez à ce que le cordon secteur et tout autre câble électrique soit posé de sorte à éviter tout risque de trébuchement. Utilisez des couvre-câbles.
- Veuillez faire en sorte que les rallonges de câbles soient entièrement déroulées.
- Tenez l'appareil loin de toute source de chaleur.
- Veillez à ce qu'aucun rideau ni aucun autre objet ne bloque le flux d'air.
- Lors de l'installation de l'appareil, veillez à le protéger par un disjoncteur à courant de défaut conforme aux prescriptions (disjoncteur FI).

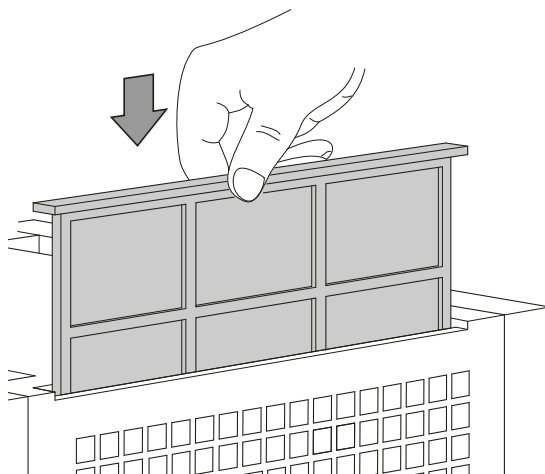
Mise en place du filtre à air

Remarque

N'utilisez jamais l'appareil sans filtre à air monté sur l'entrée d'air.

Sans filtre à air, l'intérieur de l'appareil se salit énormément, ce qui peut réduire les performances et détériorer l'appareil.

- Avant la mise en marche, assurez-vous que le filtre à air est bien en place.

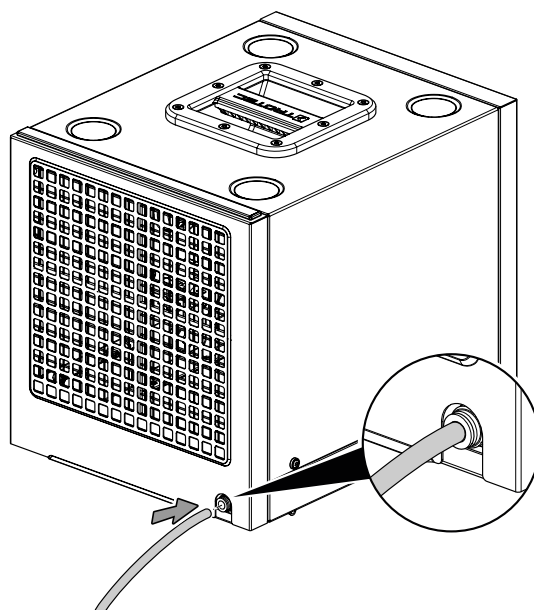


Installation du tuyau d'évacuation de l'eau de condensation

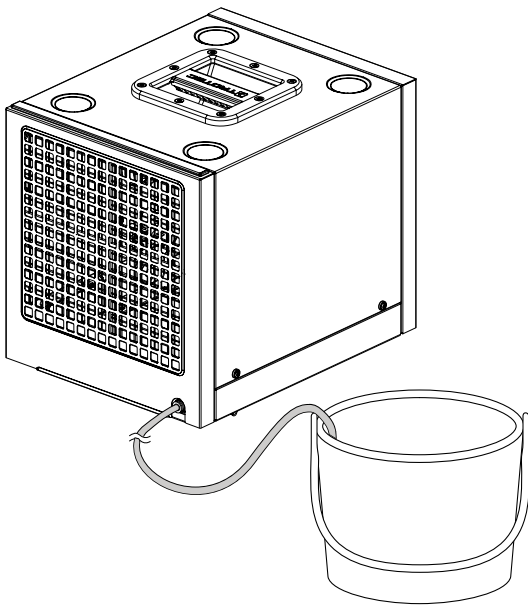
Remarque

N'utilisez pas l'appareil sans que le tuyau d'évacuation de l'eau de condensation soit connecté !

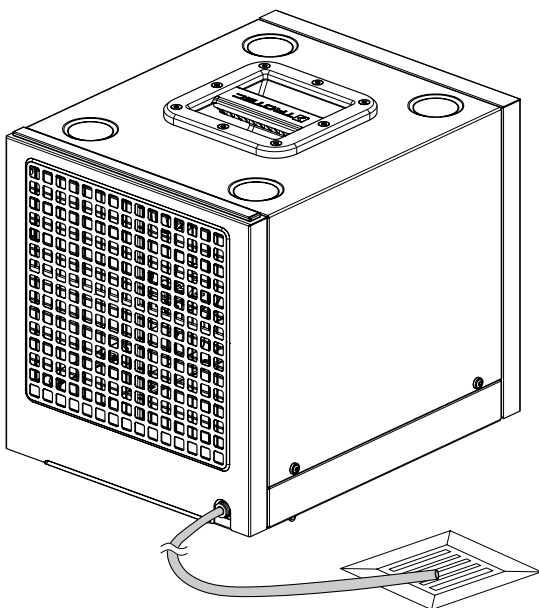
- ✓ Un tuyau adéquat (diamètre : 8 mm) est à portée de main.
 - ✓ L'appareil est éteint.
1. Branchez le tuyau d'évacuation de l'eau de condensation sur le raccord correspondant de l'appareil.



2. Assurez-vous que le tuyau d'évacuation de l'eau de condensation est correctement raccordé à l'appareil et intact.
3. En fonction de l'application, placez l'extrémité du tuyau d'évacuation de l'eau de condensation comme suit :
 - ⇒ Mettez en place un réservoir correctement dimensionné (au moins 90 litres) à proximité de l'appareil et placez-y l'extrémité du tuyau. L'appareil est équipé d'une pompe capable de faire monter l'eau jusqu'à une hauteur de 10 m. Contrôlez régulièrement le niveau de remplissage du récipient.



- ⇒ Déroulez complètement le tuyau et dirigez son extrémité vers une conduite d'évacuation d'eau. Installez le tuyau sans qu'il soit plié ni serré nulle part. L'extrémité du tuyau ne doit pas se trouver dans l'eau.



Branchement du câble secteur

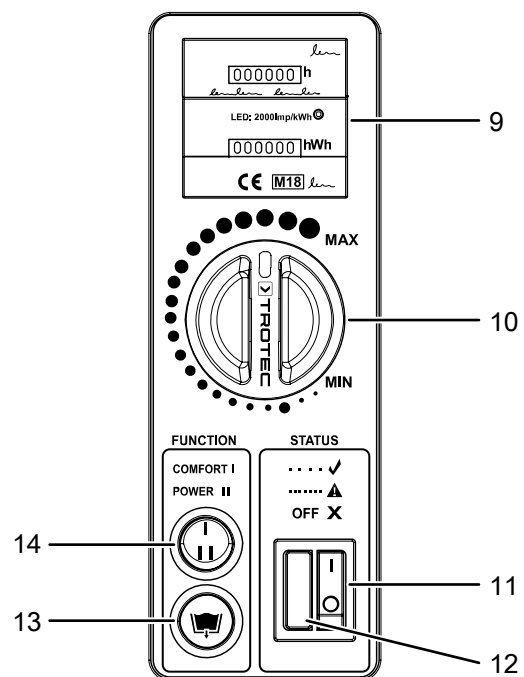
- Raccordez la fiche de l'appareil à une prise de courant protégée selon les règles de l'art.

Utilisation

Remarques :

- Évitez de laisser portes ou fenêtres ouvertes.
- Une fois mis en marche, l'appareil fonctionne de manière entièrement automatique.
- Le compresseur se met en marche 3 minutes environ après la mise en marche de l'appareil.

Panneau de commande



No	Désignation	Signification
9	Compteur double	Compteur combiné heures de service et kilowattheures
10	Bouton rotatif	Sélection de l'humidité relative ambiante hygrostat
11	Interrupteur secteur	Mise en marche et arrêt de l'appareil ; s'allume lorsque l'appareil est en service
12	Voyant <i>STATUT</i>	Clignotement lent en fonctionnement Clignotement rapide en cas de défaut
13	Bouton <i>Évacuation de l'eau</i>	Activation manuelle de la pompe à eau de condensation s'allume lorsque la pompe fonctionne
14	Sélecteur à bascule <i>FONCTION</i>	Sélection de la fonction confort ou de la fonction puissance

**Avertissement relatif à la tension électrique**

Risque d'électrocution !

L'appareil ne possède pas l'indice de protection adéquat pour une utilisation dans des locaux humides. Il existe un risque d'électrocution !

N'utilisez jamais l'appareil dans des locaux humides (par ex. dans des salles de bains et buanderies) et ne le plongez jamais dans l'eau !

L'appareil est équipé d'un compteur double. Le compteur double comptabilise les heures de service et la consommation d'énergie. Il est certifié MID (Measuring Instruments Directive - Directive 2004/22/CE). L'affichage des kWh est étalonné en usine et peut être utilisé aux fins de facturation. Veuillez contacter à ce sujet votre service après-vente Trotec.

Mise en marche de l'appareil

Après avoir installé l'appareil en suivant la description du chapitre Montage et mise en service, vous pouvez le mettre en marche.

1. Mettez l'appareil en marche en plaçant l'interrupteur secteur (11) sur la position I.
2. Assurez-vous que l'interrupteur secteur (11) est allumé et que le voyant *STATUT* (12) clignote lentement.
3. Réglez l'humidité de l'air ambiant à l'aide du bouton rotatif (10).
4. Dès que de l'eau de condensation se forme, la pompe s'active automatiquement. Pour activer manuellement la pompe à eau de condensation, appuyez sur le bouton *Évacuation de l'eau* (13). Lorsque la pompe fonctionne, le bouton *Évacuation de l'eau* (13) s'allume.

Mode continu

En fonctionnement continu, l'appareil déshumidifie l'air en permanence, indépendamment de l'humidité ambiante. Pour lancer le fonctionnement continu, tournez le bouton rotatif (10) sur Max.

Réglage de l'humidité de l'air ambiant

1. Réglez l'humidité relative désirée à l'aide du bouton de réglage (10) de l'hygrostat.
2. Au bout d'environ 24 heures, mesurez l'humidité relative avec un thermohygromètre.
 - ⇒ Si l'air est trop sec (humidité relative trop faible), tournez légèrement le bouton rotatif (10) vers MIN.
 - ⇒ Si l'air est trop humide (humidité relative trop élevée), tournez légèrement le bouton rotatif (10) vers MAX.
3. Attendez 24 heures après chaque changement du réglage de l'hygrostat et répétez l'opération jusqu'à ce que le niveau d'humidité désiré soit atteint.
 - ⇒ Lorsque que la valeur d'humidité relative définie est atteinte, le compresseur et le ventilateur de l'appareil s'éteignent automatiquement.
 - ⇒ Dès que l'humidité de l'air dépasse l'humidité relative définie, le compresseur et le ventilateur se remettent en marche. L'air ambiant est déshumidifié.

Fonction confort

En mode confort, le ventilateur fonctionne de façon particulièrement silencieuse. Pour activer la fonction confort, placez le sélecteur à bascule *FONCTION* (14) sur I. Pour revenir à la fonction puissance, placez le sélecteur à bascule *FONCTION* (14) sur II.

Dégivrage automatique

À basse température, l'évaporateur peut geler pendant la déshumidification. L'appareil effectue régulièrement un dégivrage automatique par injection de gaz chaud. Du réfrigérant chaud est injecté dans l'évaporateur givré, si bien que les surfaces de ce dernier se dégèlent.

Le système de dégivrage automatique au gaz chaud intégré dans l'appareil déclenche automatiquement, à intervalles réguliers, le cycle de dégivrage.

La durée du dégivrage peut varier. N'éteignez pas l'appareil durant le processus de dégivrage automatique. Ne retirez pas la fiche d'alimentation de la prise secteur.

Limitation de température (protection anti-surchauffe)

L'appareil est équipé d'une limitation de température. Le compresseur est ainsi, par exemple, protégé contre toute surchauffe.

- Limite supérieure de température : +35 °C +/- 2 °C
- Limite inférieure de température : -3 °C +/- 2 °C

Si la température ambiante sort des limites définies, l'appareil arrête automatiquement le compresseur, seul le ventilateur continue de fonctionner. Cette caractéristique protège l'appareil contre les surcharge, une température et une humidité relative élevées entraînant une sollicitation extrême de l'appareil. De plus, un séchage à des températures aussi élevées n'est plus du tout économique et représente un risque pour ce qui se trouve à l'intérieur du local à déshumidifier. Notez que l'arrêt et la remise en marche de l'appareil ont lieu avec une hystérésis de -2 °C.



Info

Le compresseur démarre toujours avec un certain retard. Ceci assure sa protection et augmente ainsi sa durée de vie. Lorsque vous allumez l'appareil, il s'active avec un délai d'environ 3 minutes. Cette temporisation est également active en fonctionnement avec hygrostat. Si l'humidité ambiante dépasse la valeur définie, le compresseur ne se remet en marche qu'au bout d'un certain temps.

Mise hors service



Avertissement relatif à la tension électrique

Ne touchez pas la fiche d'alimentation avec les mains humides ou mouillées.

- Appuyez sur le bouton *Évacuation de l'eau* (13) pour vider l'eau résiduelle.
- Arrêtez l'appareil en mettant l'interrupteur secteur sur la position **0**.
- Débranchez le cordon secteur de la prise murale en tirant sur la fiche secteur.
- Le cas échéant, retirez le flexible de vidange des condensats, ainsi que le liquide résiduel qui s'y trouve.
- Nettoyez l'appareil conformément aux indications figurant au chapitre « Maintenance ».
- Stockez l'appareil conformément aux indications figurant dans le chapitre Transport et stockage.

Accessoires disponibles



Avertissement

Utilisez uniquement les accessoires et les appareils auxiliaires mentionnés dans la notice d'instructions. L'utilisation d'autres outils et d'autres accessoires que ceux recommandés dans la notice d'instructions peut entraîner un risque de blessure.

Désignation	Numéro d'article
Filtre à air pour TTK Qube	7.160.000.014
Tuyau d'évacuation de l'eau de condensation	7.331.000.474

Défauts et pannes

Dans le cadre de sa production, le bon fonctionnement de l'appareil a été contrôlé à plusieurs reprises. Malgré tout, si l'appareil devait présenter des dysfonctionnements, contrôlez-le en vous conformant à la liste suivante :

L'appareil ne se met pas en marche :

- Vérifiez le raccordement au secteur.
- Vérifiez le bon état des cordons secteur et des fiches secteur.
- Vérifiez le fusible ou le disjoncteur secteur.
- Vérifiez la température ambiante. Veuillez respecter la plage de fonctionnement de l'appareil indiquée dans les données techniques.

L'appareil fonctionne, mais il n'y a pas de formation d'eau de condensation :

- Vérifiez la température ambiante. Veuillez respecter la plage de fonctionnement de l'appareil indiquée dans les données techniques.
- Contrôlez l'humidité relative de l'air ambiant : celle-ci doit correspondre à la plage indiquée dans les caractéristiques techniques.
- Vérifiez si le filtre à air est encrassé. Le cas échéant, nettoyez ou remplacez le filtre à air.
- Contrôlez le condenseur depuis l'extérieur pour détecter d'éventuels encrassements (voir chapitre Maintenance). Si le condenseur est encrassé, faites-le nettoyer par une entreprise spécialisée ou par la société Trotec.
- Il est possible que l'appareil effectue un dégivrage automatique. L'appareil ne déshumidifie pas pendant le dégivrage automatique.
- Vérifiez que le tuyau d'évacuation de l'eau de condensation est branché et raccordez-le si nécessaire. Si le tuyau d'évacuation de l'eau de condensation est déjà raccordé, vérifiez qu'il est bien fixé.

L'appareil est bruyant ou il vibre :

- Vérifiez si l'appareil est stable et bien installé en position verticale.

Le condensat fuit :

- Vérifiez si l'appareil présente des fuites.

Le compresseur ne se met pas en marche :

- Vérifiez la température ambiante. Observez la plage de température de fonctionnement admissible pour l'appareil indiquée dans les caractéristiques techniques.
- Vérifiez si la protection anti-surchauffe du compresseur s'est déclenchée. Débranchez l'appareil et laissez-le refroidir pendant 10 minutes environ avant de le rebrancher sur le secteur.
- Il est possible que l'appareil effectue un dégivrage automatique. L'appareil ne déshumidifie pas pendant le dégivrage automatique.

L'appareil devient très chaud, il est bruyant ou il perd de la puissance :

- Vérifiez si les entrées d'air et le filtre à air sont encrassés. Nettoyez la saleté extérieure.
- Contrôlez l'extérieur de l'appareil pour détecter d'éventuels encrassements (voir chapitre Maintenance). Faites nettoyer l'intérieur de l'appareil encrassé par une entreprise spécialisée dans le génie frigorifique et climatique ou par la société Trotec.

L'appareil ne fonctionne pas parfaitement après les contrôles :

Contactez le service après-vente. Faites réparer l'appareil par une entreprise spécialisée dans le génie frigorifique et climatique ou par la société Trotec.

Maintenance

Intervalles de maintenance

Intervalles de maintenance et d'entretien	avant chaque mise en service	en cas de besoin	au moins toutes les 2 semaines	au moins toutes les 4 semaines	au moins tous les 6 mois	au moins une fois par an
Nettoyage de la pompe à eau de condensation		X				
Contrôle des bouches d'aspiration et de sortie d'air pour détecter les encrassements ou les corps étrangers, nettoyage le cas échéant	X			X		
Nettoyage extérieur		X				X
Contrôle visuel de l'intérieur de l'appareil pour détecter d'éventuels encrassements		X		X		
Nettoyage intérieur à l'air comprimé		x				X
Contrôle de la grille d'aspiration et du filtre à air pour détecter les encrassements ou les corps étrangers, nettoyage ou remplacement le cas échéant	x		X			
Nettoyage du filtre à air, remplacement le cas échéant		X			X	
Recherche de détériorations éventuelles	X					
Contrôle des vis de fixation		X				X
Test fonctionnel						X

Protocole de maintenance et d'entretien

Type d'appareil :

Numéro de série :

Intervalles de maintenance et d'entretien	1	2	3	4	5	6	7	8	9	10	11	12	13	14	15	16
Nettoyage de la pompe à eau de condensation																
Contrôle des bouches d'aspiration et de sortie d'air pour détecter les encrassements ou les corps étrangers, nettoyage le cas échéant																
Nettoyage extérieur																
Contrôle visuel de l'intérieur de l'appareil pour détecter d'éventuels encrassements																
Nettoyage intérieur à l'air comprimé																
Contrôle de la grille d'aspiration et du filtre à air pour détecter les encrassements ou les corps étrangers, nettoyer ou remplacer le cas échéant																
Nettoyage du filtre à air, remplacement le cas échéant																
Recherche de détériorations éventuelles																
Contrôle des vis de fixation																
Test fonctionnel																
Remarques :																

1. Date : Signature :	2. Date : Signature :	3. Date : Signature :	4. Date : Signature :
5. Date : Signature :	6. Date : Signature :	7. Date : Signature :	8. Date : Signature :
9. Date : Signature :	10. Date : Signature :	11. Date : Signature :	12. Date : Signature :
13. Date : Signature :	14. Date : Signature :	15. Date : Signature :	16. Date : Signature :

Avant toute opération de maintenance



Avertissement relatif à la tension électrique

Ne touchez pas la fiche d'alimentation avec les mains humides ou mouillées.

- Arrêtez l'appareil.
- Débranchez le cordon secteur de la prise murale en tirant sur la fiche secteur.



Avertissement relatif à la tension électrique

Tout travail nécessitant l'ouverture de l'appareil est à réaliser par une entreprise spécialisée homologuée ou par la société Trotec.

Condensateur moteur

Remarque

Le condensateur moteur doit être remplacé au bout de 10 000 heures de service.

Circuit de réfrigérant



Danger

Réfrigérant 2,3,3,3-trifluoropropène (R1234yf) !

H221 : gaz inflammable.

H280 : contient du gaz sous pression ; peut exploser sous l'effet de la chaleur.

P210 : tenir éloigné de toute source de chaleur, des surfaces chaudes, des étincelles, des flammes ainsi que de toute autre source d'inflammation. Ne pas fumer.

P377 : gaz effluent en feu : ne pas éteindre tant que la fuite ne peut pas être colmatée sans danger.

P381 : éliminer toutes les sources d'inflammation si cela ne présente aucun risque.

P403 : conserver dans un endroit bien aéré.

- Tout le circuit réfrigérant est un système hermétiquement clos qui ne nécessite pas d'entretien ; seules une entreprise spécialisée dans le génie frigorifique et climatique ou l'entreprise Trotec sont autorisées à en effectuer la maintenance et la réparation.

Signaux de sécurité et étiquettes sur l'appareil

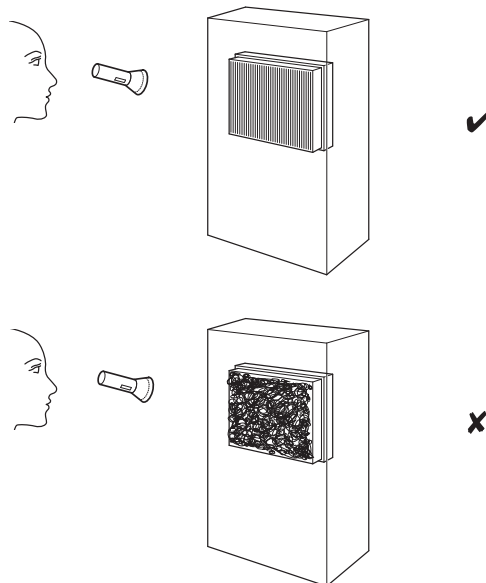
Contrôlez régulièrement les signaux de sécurité et les étiquettes se trouvant sur l'appareil. Renouvelez les signaux de sécurité en cas d'illisibilité.

Nettoyage du boîtier

Nettoyez le boîtier avec un chiffon humide, doux et non pelucheux. Veillez à ce qu'aucune humidité ne pénètre dans le boîtier. Veillez à ce qu'aucune humidité ne puisse entrer en contact avec les composants électriques. N'utilisez pas de détergents agressifs, comme les aérosols de nettoyage, les solvants, les nettoyeurs à base d'alcool ou les produits abrasifs pour humidifier le chiffon.

Contrôle visuel de l'intérieur de l'appareil pour détecter des encrassements

1. Retirez le filtre à air.
2. Munissez-vous d'une lampe de poche pour éclairer l'intérieur de l'appareil à travers les ouvertures.
3. Examinez l'intérieur de l'appareil pour détecter d'éventuels encrassements.
4. Si vous détectez une épaisse couche de poussière, faites nettoyer l'intérieur de l'appareil par une entreprise spécialisée dans le génie frigorifique et climatique ou par la société Trotec.
5. Remettez le filtre à air en place.



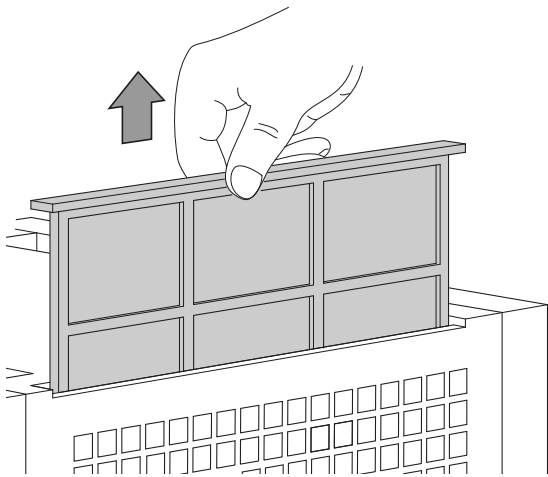
Nettoyage du filtre à air

Remarque

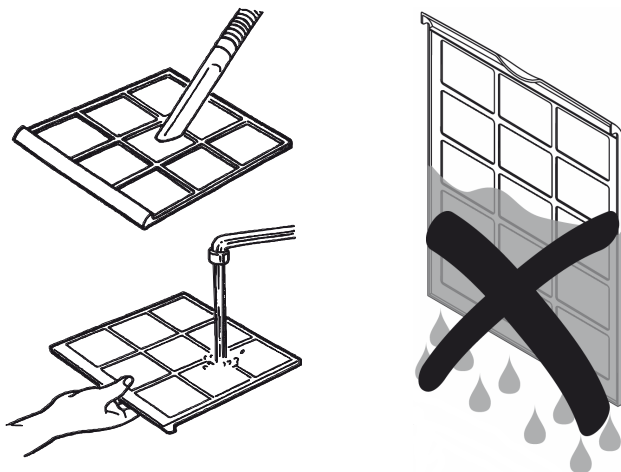
Veuillez vous assurer que le filtre à air ne soit ni usé ni endommagé. Les coins et les arêtes du filtre à air ne doivent être ni déformés ni arrondis. Avant de remettre le filtre à air en place, veuillez vous assurer que celui-ci est intact et sec !

Il est nécessaire de nettoyer le filtre à air dès qu'il est sale. Cela se traduit, par exemple, par une capacité réduite (voir chapitre Défauts et pannes).

1. Retirez le filtre à air de l'appareil.



2. Nettoyez le filtre avec un chiffon doux légèrement humide non pelucheux. Si le filtre est très encrassé, nettoyez-le à l'eau chaude à laquelle vous aurez mélangé un produit de nettoyage neutre.



3. Laissez le filtre sécher complètement. N'insérez pas de filtre mouillé dans l'appareil.
4. Insérez à nouveau le filtre à air dans l'appareil.

Nettoyage intérieur à l'air comprimé



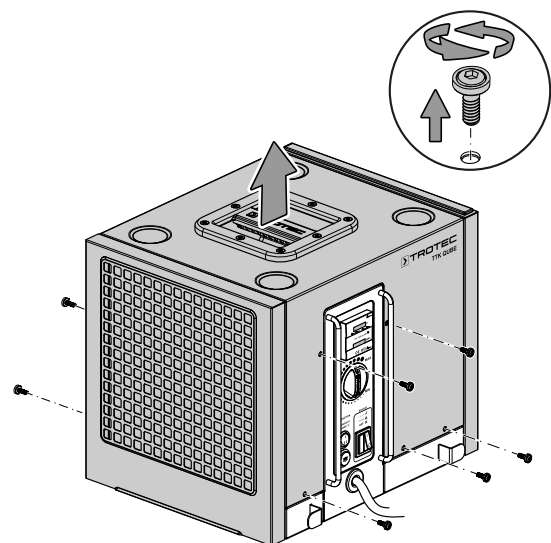
Avertissement

À l'activation de l'air comprimé, il y a un risque de blessure du fait de l'échappement d'air comprimé. Tenez le tuyau d'air comprimé éloigné du corps. Il est interdit de diriger le tuyau d'air comprimé vers les personnes.

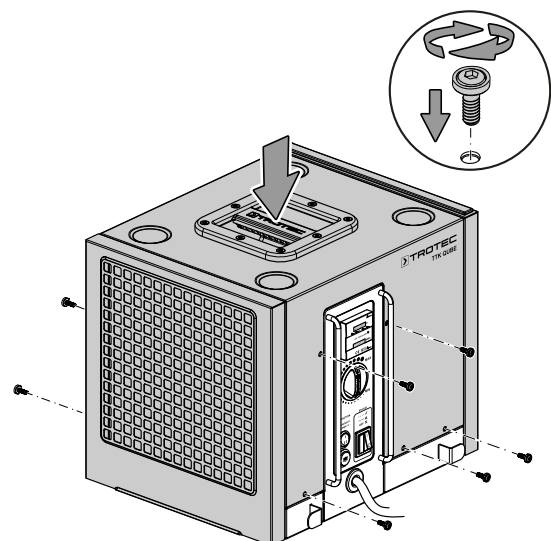
Pour le nettoyage et la maintenance de l'intérieur de l'appareil, il est nécessaire de déposer le boîtier.

✓ L'appareil est éteint et débranché.

1. Dévissez et enlevez les vis situées des deux côtés de l'appareil. Conservez-les pour une utilisation ultérieure.
2. Soulevez le boîtier du châssis et du système de refroidissement en le prenant par la poignée de transport.



3. Déposez avec précaution le boîtier.
4. Nettoyez l'intérieur de l'appareil à l'air comprimé.
5. Remontez le boîtier sur le châssis et le système de refroidissement. Pour terminer, resserrez toutes les vis.



Activités après la maintenance

Si vous souhaitez continuer à utiliser l'appareil :

- rebranchez l'appareil en mettant la fiche dans la prise secteur.

Si vous n'utilisez pas l'appareil pendant une longue durée :

- Stockez l'appareil conformément aux indications figurant dans le chapitre Transport et stockage.

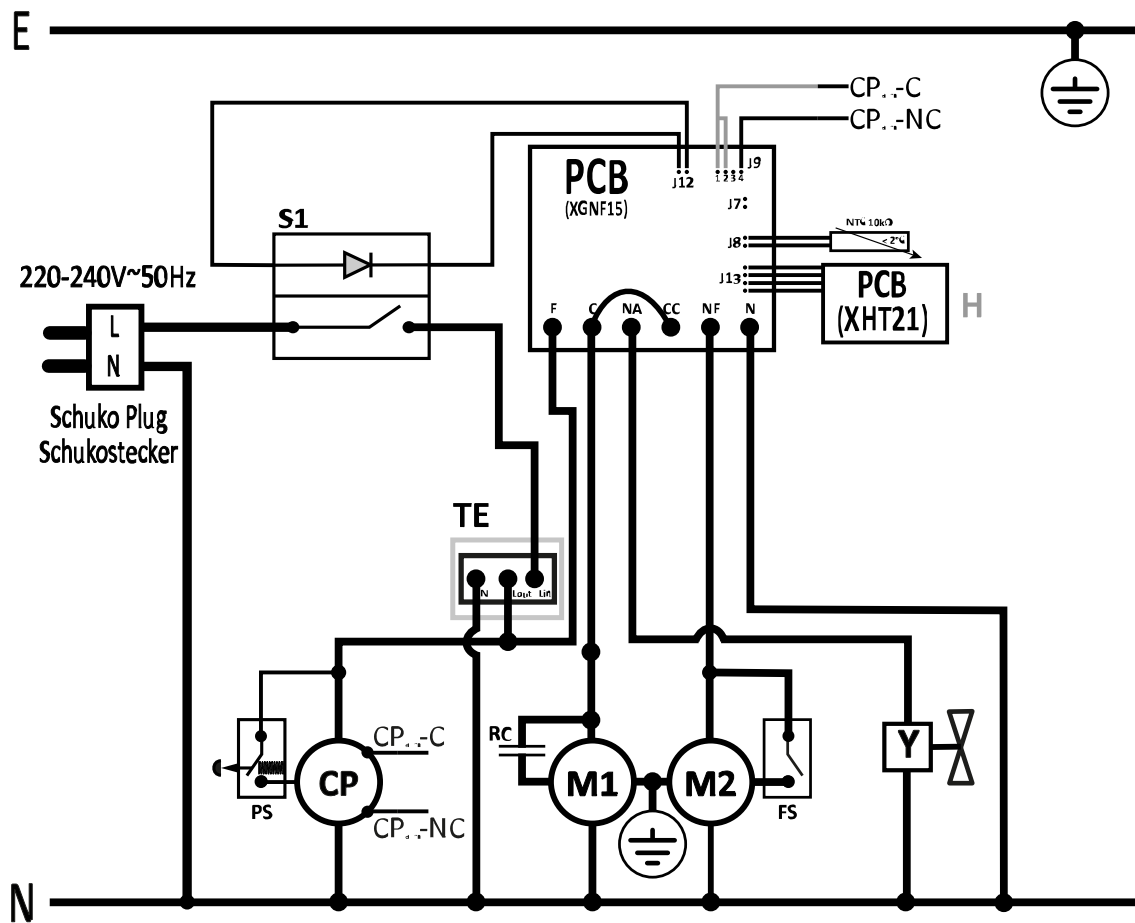
Annexe technique

Caractéristiques techniques

Paramètre	Valeur
Modèle	TTK Qube
Capacité de déshumidification, max.	20 l / 24 h
Plage de fonctionnement (température)	de 5 à 35 °C
Plage de fonctionnement (humidité relative)	40 % à 90 % HR
Pression max. admissible	1,8 MPa
Pression côté aspiration	0,3 MPa
Pression côté sortie	1,6 MPa
Débit volumique	283 m ³ /h
Raccordement secteur	220 - 240 V / 50 Hz
Puissance absorbée, max.	362 W
Courant nominal	1,7 A
Indice de protection	IPX0
Fusible de protection	10 A
Hauteur de refoulement pompe à eau de condensation	10 m
Réfrigérant	R1234yf
Quantité de réfrigérant	0,140 kg
Facteur PRP	4
Équivalent CO ₂	0,001 t
Niveau de pression sonore LpA (1 m ; selon DIN 45635-01-KL3)	53 dB(A)
Dimensions (longueur x largeur x hauteur)	315 × 382 × 340 mm
Distance minimum par rapport aux murs et aux objets :	
A : vers le haut :	5 cm
B : vers l'arrière :	50 cm
C : vers les côtés :	5 cm
D : vers l'avant :	50 cm
Poids	16 kg

Schéma électrique

Avec compteur heures de service et compteur de kilowattheures (conforme à la MID)



E - Terre

N - Neutre

L - Phase

S1 - Marche/arrêt + témoin de fonctionnement LED

H - Capteur d'humidité

M1 - Compresseur

M2 - Moteur ventilateur

FS - Sélecteur régime ventilateur

Y - Vanne de dégivrage

RC - Condensateur de marche

TE - Compteurs jumeaux (supplémentaires)

CP - Pompe à eau de condensation

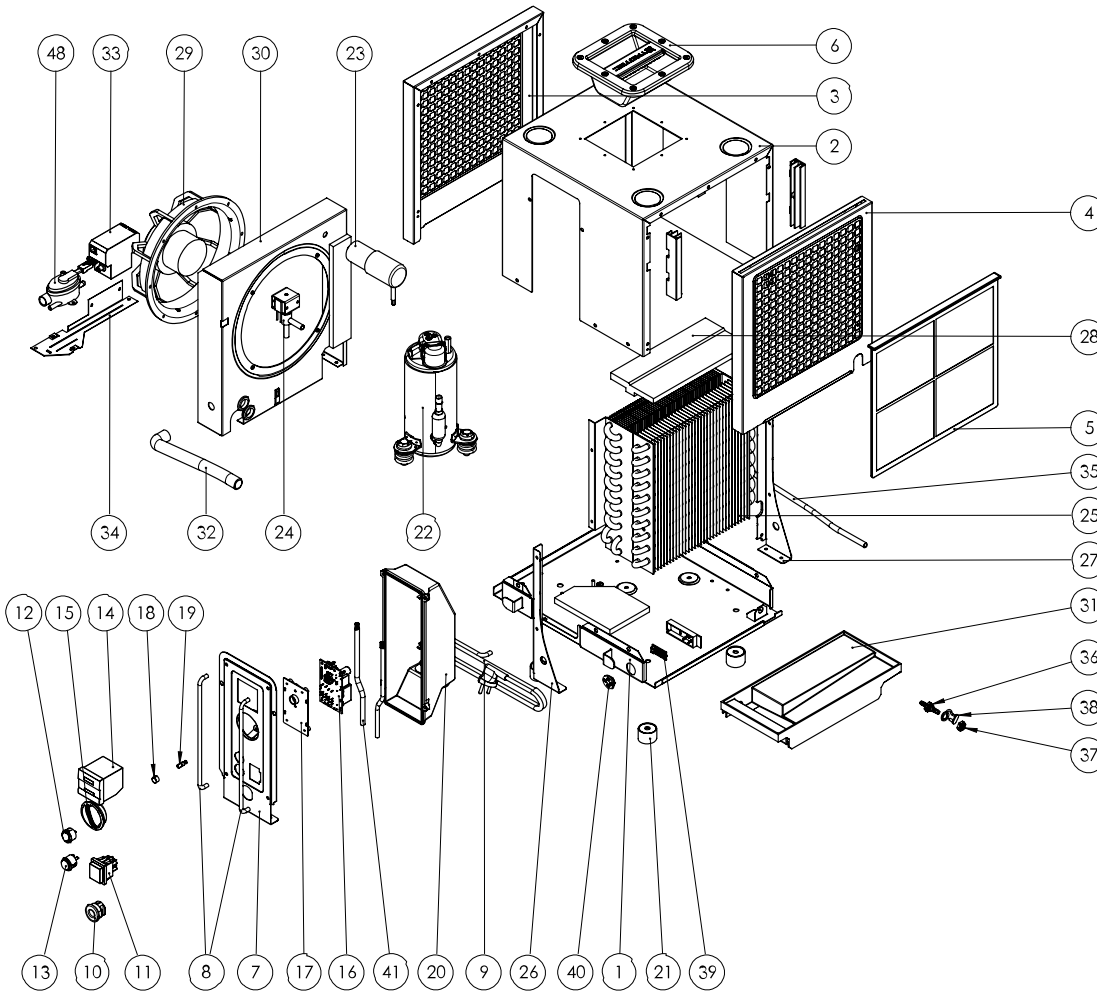
PS - Contacteur pompe à eau de condensation

Vue éclatée



Info

Les numéros de repérage des pièces de rechange sont différents des numéros de repérage des composants utilisés dans la notice d'instructions.



Liste des pièces détachées TTK Qube

N°	Pièce de rechange	N°	Pièce de rechange	N°	Pièce de rechange
1	Baseplate	15	Humidistat Knob	29	Fan
2	Housing	16	PCB	30	Fan plate
3	Air Outlet Grille	17	PCB Holder	31	Water Pan
4	Air Inlet Grille	18	Knob's Spring Retainer	32	Water Pan to Condensates Pump Hose
5	Air Inlet Filter	19	Humidistat shaft	33	Condensates Pump
6	Plastic Grip	20	Controls Protection Box	34	Condensates Pump Baseplate
7	Control Panel	21	Non-Marking Rubber Feet	35	Condensates Pump to Fitting Hose
8	Controls' Protection Bars	22	Compressor	36	Hose Fitting
9	Supply Cable	23	Running Capacitor	37	Hose Fitting Nut
10	Cable Retainer	24	Defrost Valve	38	Hose Fitting Plug
11	I/O Main Switch + Status LED	25	Finned Pack Heat Exchanger	39	Humidity Sensor
12	Fan Speed Switch	26	Heat Exchanger Left Support	40	Humidity Sensor Housing
13	Condensates Pump Purge Switch	27	Heat Exchanger Right Support	41	Internal Wiring
14	Hours Counter / Hours+Energy Counter	28	Insulating Foam Plate		

Élimination

Éliminez toujours le matériel d'emballage en respectant les impératifs écologiques et conformément aux prescriptions de gestion des déchets locaux applicables.



Le pictogramme représentant une poubelle barrée, apposé sur un appareil électrique ou électronique, provient de la directive européenne 2012/19/UE. Il signifie que cet appareil ne doit pas être éliminé en fin de vie avec les ordures ménagères. Des points de collecte gratuits pour les appareils électriques ou électroniques usagés sont à votre disposition à proximité de chez vous. Les autorités de votre ville ou de votre commune peuvent vous en fournir les adresses. Pour de nombreux pays de l'UE, vous trouverez sur la page Internet <https://hub.trotec.com/?id=45090> des informations sur d'autres possibilités de prise en charge. Sinon, adressez-vous à une entreprise homologuée dans votre pays pour le recyclage et l'élimination des appareils électriques usagés.

La collecte séparée des appareils électriques et électroniques usagés permet leur réutilisation éventuelle, le recyclage des matériaux constitutifs et les autres formes de recyclage tout en évitant les conséquences négatives pour l'environnement et la santé des produits dangereux qu'ils sont susceptibles de contenir.

L'appareil fonctionne avec un agent réfrigérant fluoré qui peut être dangereux pour l'environnement et peut contribuer au réchauffement global s'il s'échappe dans l'atmosphère.

Vous trouverez des informations supplémentaires sur la plaque signalétique.

Faites éliminer le réfrigérant contenu dans l'appareil de manière appropriée et conformément à la législation nationale en vigueur.

Déclaration de conformité

Traduction de la déclaration de conformité originale conformément à la directive CE Machines 2006/42/CE, annexe II, partie 1, section A

Nous, société Trotec GmbH, déclarons sous notre seule responsabilité que le produit désigné ci-après a été développé, conçu et fabriqué conformément aux exigences de la directive CE Machines, version 2006/42/CE.

Modèle / produit : TTK Qube
Type : déshumidificateur
À partir de l'année modèle : 2023

Directives CE applicables :

- 2011/65/UE
- 2012/19/UE
- 2014/30/UE
- 2015/863/UE

Normes harmonisées appliquées :

- EN 60335-1:2012/A15:2021
- EN 60335-2-40:2003/A1:2006
- EN 60335-2-40:2003/A2:2009
- EN 60335-2-40:2003/A11:2004
- EN 60335-2-40:2003/A12:2005
- EN 60335-2-40:2003/A13:2012
- EN 60335-2-40:2003/A13:2012/AC:2013
- EN 60335-2-40:2003/AC:2006
- EN 60335-2-40:2003/AC:2010

Normes et spécifications techniques nationales appliquées :

- EN IEC 55014-1:2021
- EN IEC 55014-2:2021
- IEC 60335-2-40:2018
- EN IEC 61000-3-2:2019
- EN IEC 61000-3-2:2019/A1:2021
- EN 60335-1:2012/A1:2019
- EN 60335-1:2012/A2:2019
- EN 60335-1:2012/A14:2019
- EN 61000-3-3:2013/A1:2019
- IEC 60335-1:2010
- IEC 60335-1:2010/A1:2013/A2:2016
- IEC 61000-3-2:2018
- IEC 61000-3-2:2018/A1:2020
- IEC 61000-3-3:2013
- IEC 61000-3-3:2013/A1:2017
- IEC 61000-3-3:2013/A2:2021

Fabricant et nom du responsable des documents techniques :

Trotec GmbH
Grebbeener Straße 7, D-52525 Heinsberg
Téléphone : +49 2452 962-400
E-mail : info@trotec.de

Lieu et date de la déclaration :
Heinsberg, le 01.02.2023



Joachim Ludwig, gérant

Trotec GmbH

Grebener Str. 7
D-52525 Heinsberg

☎ +49 2452 962-400

☎ +49 2452 962-200

✉ info@trotec.com

www.trotec.com