

TTK 40 E

FR

MANUEL D'UTILISATION
DÉSHUMIDIFICATEUR



 **TROTEC**

Sommaire

Indications sur le manuel d'utilisation 1

Normes de sécurité 1

Informations sur l'appareil 3

Transport et stockage 4

Montage et installation 5

Utilisation 6

Défauts et pannes..... 9

Maintenance 10

Annexe technique..... 14

Élimination des déchets 14

Indications sur le manuel d'utilisation

Symboles



Avertissement relatif à la tension électrique

Ce symbole indique que la tension électrique cause des risques pour la vie et la santé des personnes.



Avertissement

Cette mention d'avertissement indique un risque moyen qui peut entraîner des blessures graves ou mortelles s'il n'est pas évité.



Attention

Cette mention d'avertissement indique un risque faible qui peut entraîner des blessures bénignes ou moyennes s'il n'est pas évité.

Remarque

Cette mention d'avertissement indique des informations importantes (par ex. dommages matériels), mais aucun danger.



Info

Les indications présentant ce symbole vous aident à exécuter vos tâches rapidement et en toute sécurité.



Observer le mode d'emploi

Les indications présentant ce symbole vous indiquent qu'il est nécessaire de respecter le manuel d'utilisation.

Vous pouvez télécharger la dernière version du manuel d'utilisation et la déclaration de conformité UE sous le lien suivant :



TTK 40 E



<https://hub.trotec.com/?id=41543>

Normes de sécurité

Veillez lire attentivement le présent manuel avant la mise en service ou l'utilisation de l'appareil et conservez-le à proximité immédiate de l'endroit d'installation ou de l'appareil même !



Avertissement

Lire toutes les consignes de sécurité et toutes les instructions.

Le non-respect des consignes de sécurité risque de causer une électrocution, de provoquer un incendie et/ou de causer des blessures graves.

Conservez toutes les consignes de sécurité et toutes les instructions pour pouvoir vous y reporter ultérieurement.

Les enfants de plus de 8 ans et toute personne ayant des capacités physiques, sensorielles ou mentales réduites ou ne possédant pas l'expérience et/ou les connaissances nécessaires peuvent utiliser l'appareil pour autant qu'ils bénéficient d'une supervision ou ont reçu une instruction adéquate relative à une utilisation sûre de l'appareil et qu'ils ont compris les dangers liés à cette utilisation.

Les enfants ne sont pas autorisés à jouer avec l'appareil. Il est interdit aux enfants d'effectuer le nettoyage et l'entretien de l'appareil sans surveillance.

- N'utilisez pas l'appareil dans des locaux présentant un risque d'explosion.
- N'utilisez pas l'appareil dans des atmosphères agressives.
- Installez l'appareil debout et de façon stable.
- Faites sécher l'appareil après un nettoyage à l'eau. Ne le faites pas fonctionner mouillé.
- Ne touchez ou n'utilisez pas l'appareil les mains humides ou mouillées.
- Ne pas exposer l'appareil à un jet d'eau direct.
- Ne pas introduire de corps étrangers ni de membres du corps à l'intérieur de l'appareil.
- Ne couvrez pas l'appareil et ne le transportez pas pendant le fonctionnement.

- Ne pas s'asseoir sur l'appareil.
- L'appareil n'est pas un jouet. Tenez les enfants et les animaux à l'écart. Utilisez l'appareil uniquement sous surveillance.
- Avant chaque utilisation, vérifiez le bon état de l'appareil, des accessoires et des connecteurs. N'utilisez pas l'appareil si celui-ci ou une des pièces qui le composent sont défectueux.
- Protégez tous les câbles électriques en dehors de l'appareil contre les endommagements (par ex. par des animaux). N'utilisez jamais l'appareil lorsque le cordon électrique ou la fiche sont détériorés !
- La prise d'alimentation électrique doit correspondre aux indications données au chapitre Caractéristiques techniques.
- Raccordez la fiche de l'appareil à une prise de courant protégée selon les règles de l'art.
- Choisissez des rallonges de câbles électriques conformément à la puissance connectée de l'appareil, la longueur du câble et l'utilisation. Déroulez complètement la rallonge électrique. Évitez toute surcharge électrique.
- Retirez le câble électrique de l'appareil de la prise en tirant sur la fiche avant l'entretien, la maintenance ou les réparations.
- Éteignez l'appareil et tirez le câble électrique de la prise lorsque l'appareil n'est pas utilisé.
- N'utilisez jamais l'appareil si vous remarquez des défauts au niveau de la prise ou du câble de raccordement secteur.

Si le cordon secteur de cet appareil est endommagé, il doit être remplacé par le fabricant, son service après-vente ou par une personne de qualification équivalente afin d'éviter tous risques.

Les câbles électriques défectueux représentent un danger sérieux pour la santé.

- Lors de l'installation, il faut respecter les distances minimales requises par rapport aux murs et aux autres objets ainsi que les conditions d'entreposage et de fonctionnement conformément aux indications figurant dans le chapitre Données techniques.
- Assurez-vous que l'entrée et la sortie d'air sont dégagées.
- Assurez-vous que le côté aspiration soit toujours exempt de saleté et de corps étrangers.
- Ne retirez aucun signe de sécurité, autocollant ou étiquette de l'appareil. Tous les signes de sécurité, les autocollants et les étiquettes doivent être conservés de manière à rester lisibles.
- Veuillez transporter l'appareil exclusivement en position verticale et après avoir vidé le réservoir de récupération des condensats et le tuyau d'évacuation.

- Avant l'entreposage ou le transport, videz les condensats accumulés. Ne les buvez pas. Risques pour la santé !

Utilisation conforme

Utilisez l'appareil exclusivement pour assécher et pour déshumidifier l'air ambiant, tout en respectant les données techniques.

L'appareil peut également être utilisé comme déshumidificateur d'air pour accélérer le séchage du linge mouillé.

Sont considérés comme utilisation conforme :

- assèchement et déshumidification de :
 - pièces d'habitation, chambres à coucher, salles de douche et caves
 - de buanderies, de maisons de vacances, de caravanes, de bateaux
- la déshumidification permanente :
 - d'entrepôts, d'archives, de laboratoires, de garages
 - de salles de bains, de salles d'eau et de vestiaires, etc.

Utilisation non conforme

L'appareil n'est pas conçu pour l'utilisation industrielle.

- Veuillez ne pas installer l'appareil sur un support mouillé ou inondé.
- Veuillez ne déposer aucun objet, comme p.ex. des vêtements, sur l'appareil.
- Veuillez ne pas utiliser l'appareil à l'extérieur.
- Il est interdit de modifier, compléter ou altérer l'appareil de quelque manière que ce soit.
- Un autre fonctionnement ou une autre utilisation que ceux décrits dans ce manuel sont non conformes. En cas de non-respect, le fabricant décline toute responsabilité en cas d'endommagement et toutes les demandes de garantie sont annulées.

Qualification du personnel

Toute personne utilisant le présent appareil doit :

- être consciente des risques associés aux appareils électriques en environnement humide.
- avoir lu et compris le manuel d'utilisation, et notamment le chapitre Normes de sécurité.

Toute activité de maintenance nécessitant l'ouverture du carter est à effectuer par une entreprise spécialisée dans le génie frigorifique et climatique ou par la société Trotec.

Risques résiduels



Avertissement relatif à la tension électrique

Toute intervention au niveau des composants électriques est à réaliser exclusivement par une entreprise spécialisée !



Avertissement relatif à la tension électrique

Retirez la fiche d'alimentation de la prise secteur avant toute intervention sur l'appareil.
Débranchez le cordon d'alimentation de la prise murale en tirant sur la fiche secteur.



Avertissement

L'utilisation de l'appareil peut comporter un risque s'il est utilisé par des personnes non compétentes, en cas d'utilisation non conforme ou non conventionnelle !
Veuillez respecter les exigences relatives à la qualification du personnel !



Avertissement

L'appareil n'étant pas un jouet, il n'est pas adapté aux enfants.



Avertissement

Danger de suffocation !
Veuillez ne pas laisser traîner les emballages vides. Ils pourraient être dangereux pour les enfants.

Remarque

N'utilisez jamais l'appareil sans filtre à air !
Sans filtre à air, l'intérieur de l'appareil se salit énormément, ce qui peut réduire la puissance et détériorer l'appareil.

Comportement en cas d'urgence

1. Éteignez l'appareil.
2. En cas d'urgence, coupez immédiatement l'alimentation électrique de l'appareil. Débranchez le cordon d'alimentation de la prise murale en tirant sur la fiche secteur.
3. Ne rebranchez jamais un appareil endommagé.

Informations sur l'appareil

Description de l'appareil

L'appareil assure une déshumidification de l'air entièrement automatique selon le principe de condensation.

L'air ambiant humide est aspiré par le ventilateur au niveau de l'entrée d'air dotée d'un filtre à air, puis passe par l'évaporateur et le condenseur. Au niveau de l'évaporateur froid, l'air ambiant est refroidi à une température inférieure au point de rosée. La vapeur d'eau contenue dans l'air ambiant se dépose comme condensat ou givre sur les lamelles de l'évaporateur. L'air déshumidifié et refroidi est alors légèrement chauffé au niveau du condenseur avant d'être rejeté dans la pièce. L'air sec ainsi traité se mélange de nouveau à l'air ambiant. En raison de la circulation continue de l'air ambiant à travers l'appareil, l'humidité relative de l'air du local d'installation baisse.

En fonction de la température ambiante et de l'humidité relative, l'eau condensée goutte, soit continuellement, soit seulement pendant les phases de dégivrage périodiques, dans le réservoir de récupération des condensats par le biais de la tubulure d'évacuation intégrée. Le réservoir de récupération des condensats est doté d'un flotteur servant à mesurer le niveau de remplissage.

L'appareil est équipé d'un tableau de commande permettant d'effectuer les réglages et de contrôler son bon fonctionnement.

Lorsque le niveau de remplissage max. du réservoir de récupération des condensats est atteint ou que le réservoir de récupération des condensats n'est pas inséré correctement, le voyant rouge du réservoir s'allume (voir chapitre Éléments de commande) sur le panneau de commande. L'appareil s'éteint. Le voyant du récupérateur de condensats s'éteint seulement après la remise en place du réservoir vide de récupération des condensats.

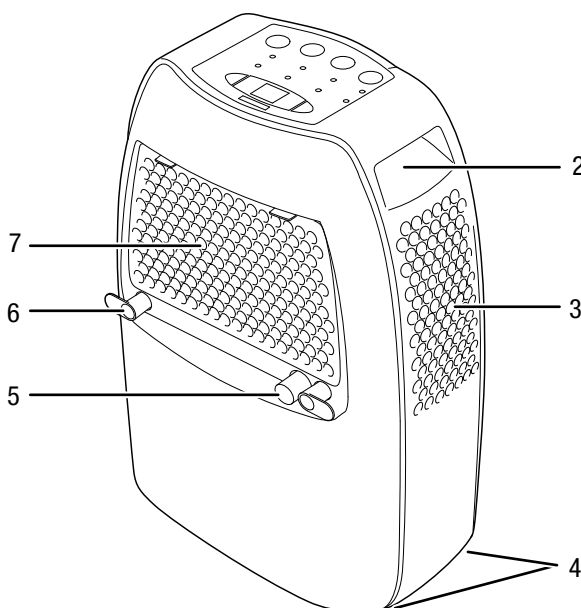
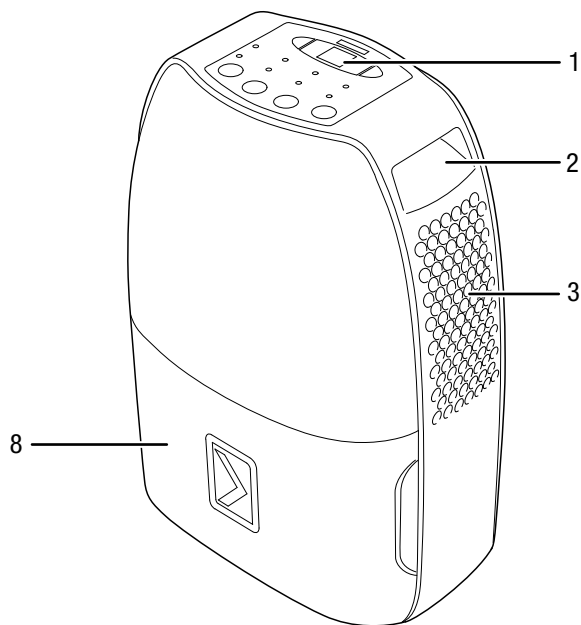
L'eau condensée peut également être évacuée par un flexible branché au raccord de condensat.

L'appareil permet une réduction de l'humidité relative jusqu'à 50 % environ.

L'appareil peut également être utilisé comme déshumidificateur d'air pour accélérer le séchage du linge mouillé dans les locaux de travail et dans les pièces habitables.

La température ambiante peut augmenter légèrement en raison de la chaleur émise par l'appareil en fonctionnement.

Représentation de l'appareil



N°	Désignation
1	Panneau de commande
2	Poignée
3	Sortie d'air
4	Roulettes de transport
5	Raccord du flexible d'évacuation des condensats
6	Support pour cordon d'alimentation
7	Entrée d'air avec filtre à air
8	Réservoir de récupération des condensats

Transport et stockage

Remarque

L'appareil peut s'endommager si vous le transportez ou l'entreposez de manière inappropriée.

Observez les informations relatives au transport et à l'entreposage de l'appareil.

Transport

Pour faciliter le transport, l'appareil est pourvu de roulettes de transport.

Pour faciliter le transport, l'appareil est pourvu d'une poignée.

Veillez observer les consignes suivantes **avant** chaque transport :

- Éteignez l'appareil.
- Débranchez le cordon d'alimentation de la prise murale en tirant sur la fiche secteur.
- Vidangez le condensat restant de l'appareil et du flexible d'évacuation des condensats (voir chapitre maintenance).
- Veuillez ne pas utiliser le cordon électrique pour tirer l'appareil.
- Ne faites rouler l'appareil que sur des surfaces planes et stables.

Veillez observer les consignes suivantes **après** chaque transport :

- Installez l'appareil à la verticale après l'avoir transporté.
- Laissez reposer l'appareil de 12 à 24 heures pour que le réfrigérant s'accumule dans le compresseur. Veuillez attendre de 12 à 24 heures avant de remettre l'appareil en marche ! Sinon, cela pourrait endommager le compresseur et l'appareil ne fonctionnerait plus. Nous déclinons toute responsabilité dans ce cas.

Entreposage

Veillez respecter les consignes suivantes **avant** chaque entreposage :

- Vidangez le condensat restant de l'appareil et du flexible d'évacuation des condensats (voir chapitre maintenance).
- Videz et nettoyez le réservoir de récupération des condensats avant d'entreposer l'appareil.
- Laisser couler les restes éventuels de condensation.

Observez les conditions de stockage suivantes lorsque vous n'utilisez pas l'appareil :

- au sec et protégé du gel et de la chaleur
- debout, dans un endroit protégé de la poussière et de l'exposition directe au soleil
- le cas échéant, protégé de la poussière par une housse
- ne placez aucun autre appareil ou aucun objet sur l'appareil, afin d'éviter de le détériorer

Montage et installation

Contenu de la livraison

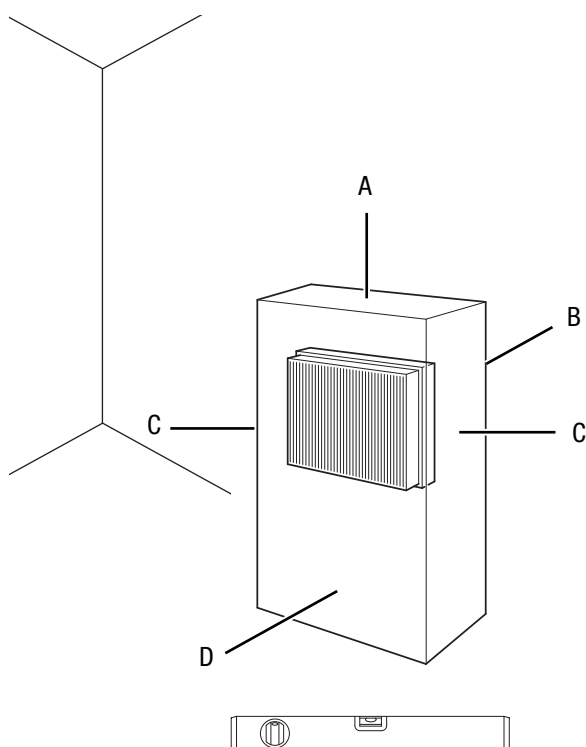
- 1 appareil
- 1 filtre à air
- 1 mode d'emploi

Déballer l'appareil

1. Ouvrez le carton et sortez l'appareil.
2. Retirez entièrement l'emballage de l'appareil.
3. Déroulez complètement le câble électrique. Assurez-vous que le câble électrique n'est pas endommagé et ne le détériorez pas en le déroulant.

Mise en service

Lors de l'installation de l'appareil, il faut respecter les distances minimales requises par rapport aux murs et aux autres objets conformément aux indications figurant dans le chapitre Données techniques.



- Avant la remise en service de l'appareil, vérifiez l'état du câble secteur. En cas de doute relatif à son parfait état, contactez le service après-vente.
- Installez l'appareil debout et de façon stable.
- En particulier lorsque l'appareil est placé au centre de la pièce, veillez à ce que le cordon secteur et tout autre câble électrique soit posé de sorte à éviter tout risque de trébuchement. Utilisez des couvre-câbles.
- Assurez-vous que les rallonges électriques sont entièrement déroulées.
- Tenez l'appareil loin de toute source de chaleur.

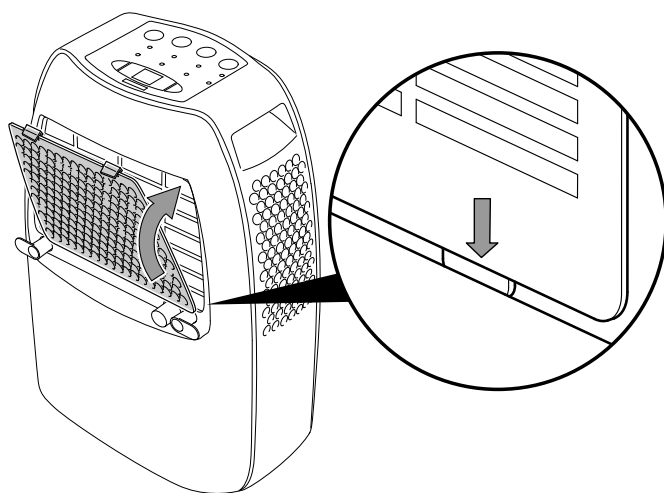
- Veillez à ce qu'aucun rideau ni aucun autre objet ne bloque le flux d'air.
- Lors de l'installation de l'appareil, en particulier si l'appareil est installé dans une zone mouillée, veillez à le protéger par un disjoncteur à courant de défaut conforme aux prescriptions (disjoncteur FI).

Insérer le filtre à air

Remarque

N'utilisez jamais l'appareil sans filtre à air ! Sans filtre à air, l'intérieur de l'appareil se salit énormément, ce qui peut réduire la puissance et détériorer l'appareil.

- Avant la mise en marche, assurez-vous que le filtre à air a bien été mis en place.



Mise en place du bac de récupération des condensats

- Veuillez vous assurer que le flotteur du réservoir de récupération des condensats est correctement installé.
- Veuillez vous assurer que le réservoir de récupération des condensats est vide et correctement installé.

Branchement du câble secteur

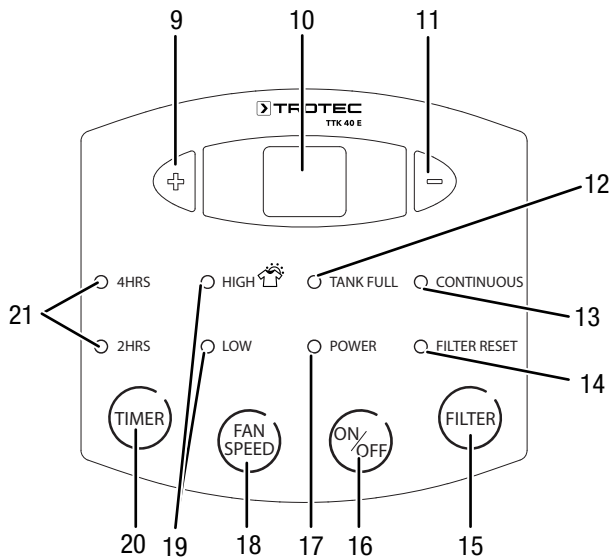
- Raccordez la fiche de l'appareil à une prise de courant protégée selon les règles de l'art.

Utilisation

Remarques :

- Évitez de laisser les portes et les fenêtres ouvertes.
- Une fois mis en marche, l'appareil fonctionne de manière entièrement automatique.
- Le ventilateur fonctionne en continu jusqu'à l'arrêt de l'appareil.

Éléments de commande



N°	Désignation	Signification
9	Touche Plus	Permet d'augmenter l'humidité relative de consigne entre 35 et 80 %
10	Affichage à segments	Affiche l'humidité relative de l'air actuelle Indique l'humidité relative de consigne pendant le réglage
11	Touche Moins	Permet de diminuer l'humidité relative de consigne entre 35 et 80 %
12	LED <i>TANK FULL</i>	S'allume en rouge si le réservoir de récupération des condensats est inséré de manière incorrecte ou s'il est plein
13	LED <i>CONTINUOUS</i>	S'allume en vert lorsque le mode fonctionnement continu est activé
14	LED <i>FILTER RESET</i>	S'allume au bout de 250 heures de fonctionnement pour rappeler le nettoyage du filtre
15	Touche <i>FILTER</i>	Permet de réinitialiser la LED <i>FILTER RESET</i> .
16	Touche <i>ON/OFF</i>	Mise en marche et arrêt de l'appareil
17	LED <i>POWER</i>	S'allume en vert lorsque l'appareil est en marche
18	Touche <i>FAN SPEED</i>	Réglage de la vitesse de ventilation

N°	Désignation	Signification
19	Affichage Vitesse de ventilation	<i>HIGH</i> : vitesse de ventilation élevée (fonction de séchage du linge) <i>LOW</i> : vitesse de ventilation basse
20	Touche <i>TIMER</i>	Activation de la fonction minuterie (2 ou 4 heures)
21	Affichage minuterie	Indique le nombre d'heures de la fonction minuterie (2 ou 4 heures)

Mettre l'appareil en marche

Après avoir installé l'appareil en suivant la description du chapitre Mise en service, vous pouvez le mettre en marche.

1. Appuyez sur la touche *ON/OFF* (16).
⇒ L'appareil commence la *déshumidification*.

Sélection des modes de fonctionnement

Réglage de l'humidité ambiante relative désirée

Il est possible de modifier l'humidité ambiante relative désirée à tout moment.

1. Appuyez sur la touche Plus (9) ou Moins (11) pour régler l'humidité relative de consigne. Le taux de consigne peut être réglé entre 35 et 80 %.
⇒ L'humidité relative de consigne apparaît pendant 5 secondes environ sur l'affichage à segments (10), puis l'affichage indique de nouveau l'humidité relative de la pièce.

Réglage de la vitesse de ventilation

Il est possible de choisir à tout moment entre les vitesses de ventilation basse ou élevée (fonction de séchage du linge).

1. Appuyez sur la touche *FAN SPEED* (18) afin de sélectionner la vitesse de ventilation basse ou élevée (fonction de séchage du linge).
⇒ La vitesse de ventilation sélectionnée s'affiche sur l'affichage Vitesse de ventilation (19).

Déshumidification

L'appareil fonctionne jusqu'à ce que l'humidité relative de consigne soit atteinte. Ensuite, le compresseur s'arrête. Le ventilateur continue de tourner. Lorsque l'humidité de l'air dépasse l'humidité relative désirée, le compresseur se remet en marche.

Il est possible de régler l'humidité relative de consigne à tout moment, sur une plage comprise entre 35 et 80 %.

Vous pouvez choisir entre les vitesses de ventilation basse ou élevée (fonction de séchage du linge).

Fonctionnement continu

L'appareil déshumidifie l'air en continu indépendamment de l'humidité relative de l'air ambiant.

1. Appuyez sur la touche Moins (11) jusqu'à ce que *CO* s'affiche sur l'affichage à segments (10).
 - ⇒ La LED *CONTINUOUS* (13) s'allume en vert.
 - ⇒ Le déshumidificateur fonctionne maintenant en fonctionnement continu.

Réglage de la minuterie

La minuterie offre la fonction suivante :

- arrêt automatique après un nombre d'heures prédéfini (2 ou 4 heures).

Remarque

L'appareil ne doit pas fonctionner sans surveillance dans une pièce dont l'accès est libre lorsque la minuterie est activée.

Arrêt automatique

- ✓ L'appareil est en marche.
1. Appuyez sur la touche *TIMER* (20) jusqu'à ce que la LED correspondant au nombre d'heures désiré (2 ou 4 heures) s'allume.
 2. Attendez environ 5 secondes pour que le réglage s'enregistre.
 - ⇒ La minuterie est réglée sur le nombre d'heures désiré.
 - ⇒ L'appareil s'éteint une fois le temps programmé écoulé.

Remarque concernant l'arrêt automatique :

- Une pression sur la touche *ON/OFF* (16) désactive l'arrêt automatique.

Fonction d'arrêt automatique

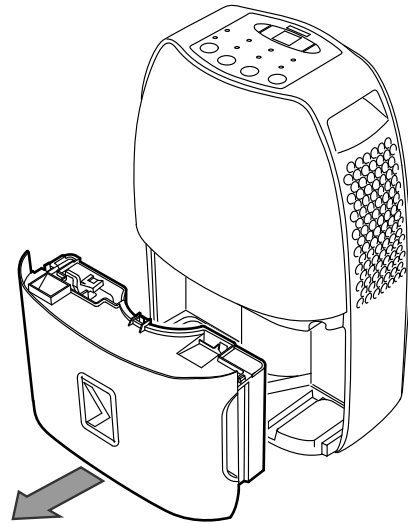
Lorsque le réservoir d'eau est plein, mal inséré ou que l'humidité relative de consigne est atteinte, l'appareil s'arrête automatiquement.

Fonctionnement avec évacuation externe des condensats par le flexible

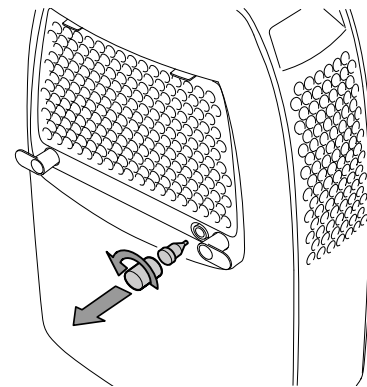
Il est nécessaire de raccorder un flexible adapté à l'appareil pour l'évacuation des condensats lorsque celui-ci doit être utilisé de façon prolongée ou sans surveillance.

- ✓ Un flexible adéquat (diamètre : 1/2 pouce) est fourni.
- ✓ L'appareil est éteint.

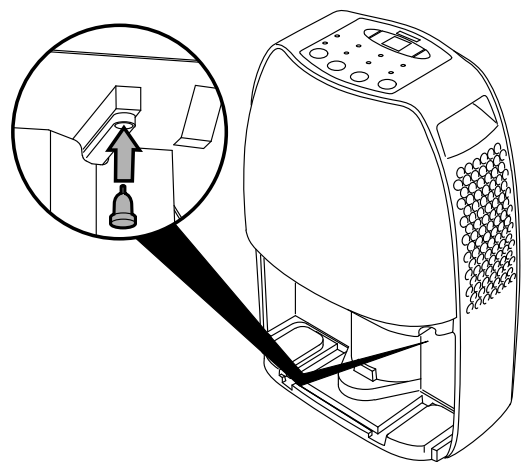
1. Retirez le bac de récupération des condensats de l'appareil.



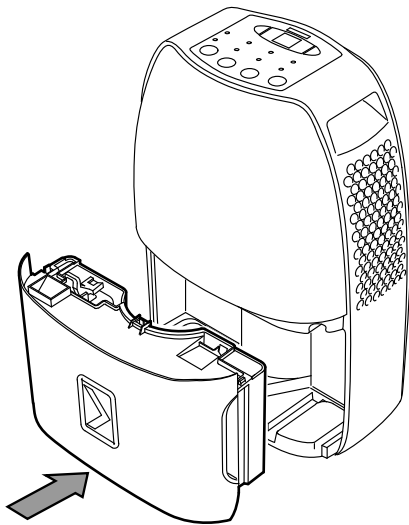
2. Retirez le couvercle du raccord de flexible.
3. Retirez le bouchon en caoutchouc.



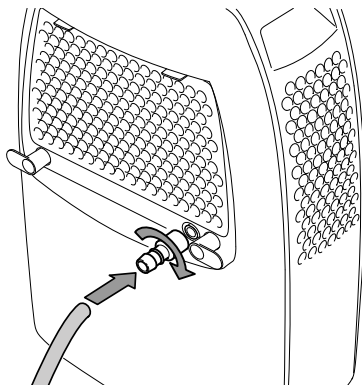
4. Placez le bouchon en caoutchouc sur l'écoulement à l'intérieur de l'appareil.



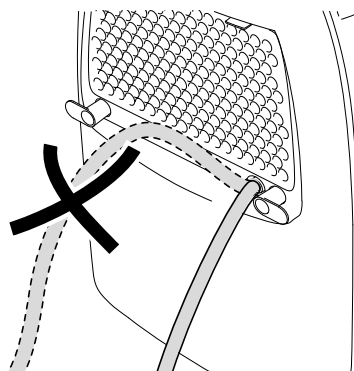
5. Remettez le réservoir de récupération des condensats en place.



6. Vissez le manchon de raccordement du flexible d'évacuation des condensats sur le raccord de flexible.
7. Enfoncez l'une des extrémités du flexible sur la pièce de raccordement.



8. Posez l'autre extrémité du tuyau dans une évacuation adéquate (par ex. une canalisation ou un bac collecteur suffisamment grand). Veillez à ne pas plier le flexible.



Retirez le flexible si vous voulez de nouveau faire s'écouler les condensats dans le réservoir de récupération des condensats. Faites sécher le flexible avant de le ranger.

Dégivrage automatique

À basse température (inférieure à 15 °C), l'évaporateur peut geler pendant la déshumidification. L'appareil effectue alors un dégivrage automatique. Durant la phase de dégivrage, la déshumidification est brièvement interrompue.

La durée du dégivrage peut varier. **N'éteignez pas** l'appareil durant le processus de dégivrage automatique. **Ne retirez pas** la fiche d'alimentation de la prise secteur.

Séchage du linge

L'appareil peut également être utilisé comme déshumidificateur d'air pour accélérer le séchage du linge mouillé dans les locaux de travail et dans les pièces habitables.

Lors de l'installation de l'appareil ou du séchoir à linge, respectez les distances minimales aux objets figurant au chapitre Données techniques.

Les valeurs suivantes sont à sélectionner pour le séchage du linge :

- prêt à ranger = 46 % d'humidité relative
- prêt à repasser = 58 % d'humidité relative
- légèrement sec = 65 % d'humidité relative

Utilisez éventuellement un appareil de mesure pour mesurer le taux d'humidité.

1. Choisissez la vitesse de ventilation la plus élevée avec la touche *FAN SPEED* (18).
⇒ La fonction de séchage du linge est réglée.

Mise hors service



Avertissement relatif à la tension électrique

Ne touchez jamais la fiche d'alimentation avec des mains humides ou mouillées.

- Arrêtez l'appareil.
- Débranchez le cordon d'alimentation de la prise murale en tirant sur la fiche secteur.
- Le cas échéant, retirez le flexible de vidange des condensats, ainsi que le liquide résiduel qui s'y trouve.
- Si nécessaire, videz le réservoir de récupération des condensats.
- Nettoyez l'appareil conformément aux indications figurant au chapitre Maintenance.
- Stockez l'appareil conformément aux indications figurant dans le chapitre Stockage.

Défauts et pannes

Dans le cadre de sa production, le bon fonctionnement de l'appareil a été contrôlé à plusieurs reprises. Malgré tout, si l'appareil devait présenter des dysfonctionnements, contrôlez-le en vous conformant à la liste suivante.

L'appareil ne se met pas en marche :

- Vérifiez le raccordement au secteur.
- Vérifiez le bon état du câble électrique et de la fiche secteur.
- Vérifiez le fusible ou le disjoncteur secteur.
- Vérifiez le niveau de remplissage du réservoir de récupération des condensats et, le cas échéant, videz-le. La LED *TANK FULL* (12) ne doit pas être allumée.
- Vérifiez le bon positionnement du réservoir de récupération des condensats.
- Vérifiez la température ambiante. Veuillez respecter la plage de fonctionnement de l'appareil indiquée dans les données techniques. Il est possible que l'appareil ne démarre pas en raison d'une température ambiante trop basse (< 5 °C).
- Attendez 10 minutes avant de redémarrer l'appareil. Si l'appareil ne démarre pas, faites réviser l'appareil par une entreprise spécialisée ou par la société Trotec.

L'appareil fonctionne, mais il n'y a pas de formation d'eau de condensation :

- Vérifiez si le flotteur du réservoir de récupération des condensats est encrassé. Le cas échéant, nettoyez le bac de récupération des condensats. Le flotteur doit se déplacer librement.
- Vérifiez la température ambiante. Veuillez respecter la plage de fonctionnement de l'appareil indiquée dans les données techniques. Il est possible que l'appareil ne démarre pas en raison d'une température ambiante trop basse (< 5 °C).
- Contrôlez l'humidité relative de l'air ambiant : celle-ci doit correspondre à la plage indiquée dans les données techniques.
- Vérifiez si le filtre à air est encrassé. Le cas échéant, nettoyez ou remplacez le filtre à air.
- Contrôlez le condenseur depuis l'extérieur pour détecter d'éventuels encrassements (voir chapitre Maintenance). Si le condenseur est encrassé, faites-le nettoyer par une entreprise spécialisée ou par la société Trotec.
- Il est possible que l'appareil effectue un dégivrage automatique. L'appareil ne déshumidifie pas pendant le dégivrage automatique.

L'appareil est bruyant ou il vibre :

- Vérifiez si l'appareil est stable et bien installé en position verticale.

Le condensat fuit :

- Vérifiez si l'appareil présente des fuites.

Le compresseur ne se met pas en marche :

- Vérifiez la température ambiante. Veuillez respecter la plage de fonctionnement de l'appareil indiquée dans les données techniques. Il est possible que l'appareil ne démarre pas en raison d'une température ambiante trop basse (< 5 °C).
- Contrôlez l'humidité relative de l'air ambiant : celle-ci doit correspondre à la plage indiquée dans les données techniques.
- Vérifiez si la protection anti-surchauffe du compresseur s'est déclenchée. Débranchez l'appareil et laissez-le refroidir pendant 10 minutes env. avant de le rebrancher au réseau électrique.
- Il est possible que l'appareil effectue un dégivrage automatique. L'appareil ne déshumidifie pas pendant le dégivrage automatique.

L'appareil est très chaud, il est bruyant ou il perd de la puissance :

- Vérifiez si les entrées d'air et le filtre à air sont encrassés. Nettoyez la saleté extérieure.
- Contrôlez l'extérieur de l'appareil pour détecter d'éventuels encrassements (voir chapitre Maintenance). Faites nettoyer l'intérieur de l'appareil encrassé par une entreprise spécialisée dans le génie frigorifique et climatique ou par la société Trotec.

Remarque

Attendez au moins 3 minutes après toute intervention de maintenance ou de réparation. Vous pouvez alors remettre l'appareil en marche.

Même après vérification, l'appareil ne fonctionne toujours pas parfaitement ?

Contactez le service après-vente. Le cas échéant, faites réparer l'appareil par une entreprise spécialisée dans le domaine de la technique frigorifique et climatique ou par la société Trotec.

Maintenance

Intervalles de maintenance

Intervalle de maintenance et d'entretien	avant chaque mise en service	en cas de besoin	au moins toutes les 2 semaines	au moins toutes les 4 semaines	au moins tous les 6 mois	au moins une fois par an
Contrôle des bouches d'aspiration et de sortie pour détecter les encrassements ou les corps étrangers, nettoyage le cas échéant	x			x		
Nettoyage extérieur		x				x
Contrôle visuel de l'intérieur de l'appareil pour détecter les encrassements		x				x
Contrôle du filtre à air pour détecter d'éventuels encrassements ou corps étrangers, nettoyer ou remplacer le cas échéant	x		x			
Remplacement du filtre à air					x	
Contrôle des détériorations éventuelles	x					
Contrôle des vis de fixation		x				x
Test						x
Vidange du réservoir de récupération des condensats et du flexible d'évacuation		x				

Protocole de maintenance et d'entretien

Type :

Numéro de série :

Intervalle de maintenance et d'entretien	1	2	3	4	5	6	7	8	9	10	11	12	13	14	15	16
Contrôle des bouches d'aspiration et de sortie pour détecter les encrassements ou les corps étrangers, nettoyage le cas échéant																
Nettoyage extérieur																
Contrôle visuel de l'intérieur de l'appareil pour détecter les encrassements																
Contrôle du filtre à air pour détecter d'éventuels encrassements ou corps étrangers, nettoyer ou remplacer le cas échéant																
Remplacement du filtre à air																
Contrôle des détériorations éventuelles																
Contrôle des vis de fixation																
Test																
Remarques :																
Vidange du réservoir de récupération des condensats et du flexible d'évacuation																

1. Date : Signature :	2. Date : Signature :	3. Date : Signature :	4. Date : Signature :
5. Date : Signature :	6. Date : Signature :	7. Date : Signature :	8. Date : Signature :
9. Date : Signature :	10. Date : Signature :	11. Date : Signature :	12. Date : Signature :
13. Date : Signature :	14. Date : Signature :	15. Date : Signature :	16. Date : Signature :

Avant toute opération de maintenance



Avertissement relatif à la tension électrique

Ne touchez jamais la fiche d'alimentation avec des mains humides ou mouillées.

- Éteignez l'appareil.
- Débranchez le cordon d'alimentation de la prise murale en tirant sur la fiche secteur.



Avertissement relatif à la tension électrique

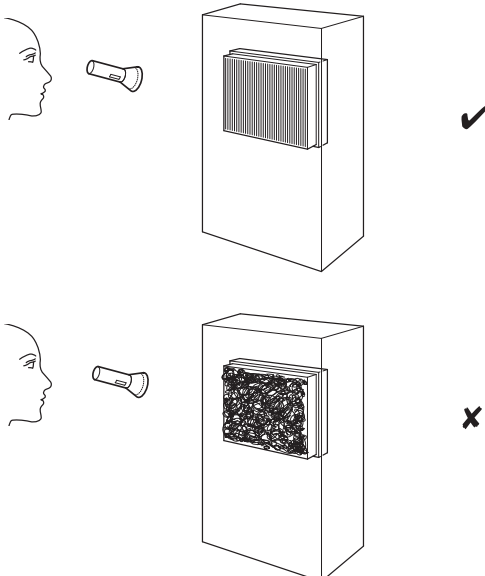
Tout travail nécessitant l'ouverture du boîtier est à réaliser par une entreprise spécialisée homologuée ou par la société Trotec.

Nettoyer le carter

Nettoyez le boîtier avec un chiffon humide, doux et sans peluches. Veillez à ce que de l'humidité ne pénètre pas dans le carter. Veillez à ce qu'aucune humidité ne puisse entrer en contact avec les composants électriques. N'utilisez pas de détergents agressifs, comme les aérosols de nettoyage, les solvants, les nettoyeurs à base d'alcool ou les produits abrasifs pour humidifier le chiffon.

Contrôle visuel de l'intérieur de l'appareil pour détecter des encrassements

1. Retirez le filtre à air.
2. Munissez-vous d'une lampe de poche pour éclairer l'intérieur de l'appareil.
3. Examinez l'intérieur de l'appareil pour détecter des encrassements.
4. Si vous détectez une épaisse couche de poussière, faites nettoyer l'intérieur de l'appareil par une entreprise spécialisée dans le génie frigorifique et climatique ou par la société Trotec.
5. Remettez le filtre à air en place.



Circuit de réfrigérant

- Tout le circuit réfrigérant est un système hermétiquement clos qui ne nécessite pas d'entretien ; seules une entreprise spécialisée dans le génie frigorifique et climatique ou l'entreprise Trotec sont autorisées à effectuer la maintenance et la réparation.

Nettoyer le filtre à air

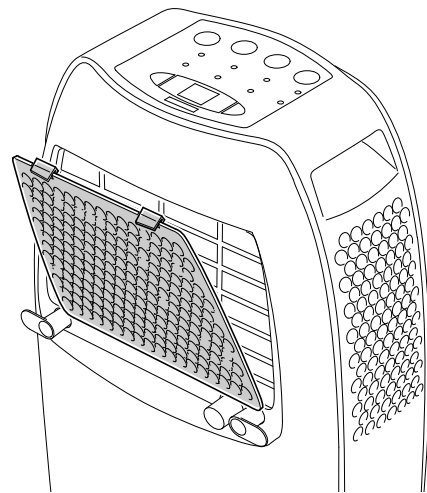
Remarque

Assurez-vous que les filtres à air ne sont ni usés ni endommagés. Les coins et les arêtes des filtres à air ne doivent être ni déformés ni arrondis. Avant de remettre les filtres à air en place, veuillez vous assurer qu'ils sont intacts et secs !

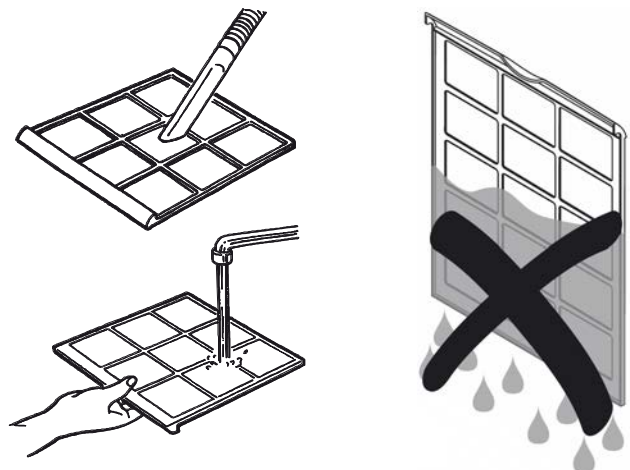
Il est nécessaire de nettoyer les filtres à air dès qu'ils sont sales. Cela se traduit, par exemple, par une capacité réduite (voir chapitre Défaits et pannes).

La LED *FILTER RESET* (14) s'allume au bout de 250 heures de fonctionnement pour rappeler le nettoyage du filtre.

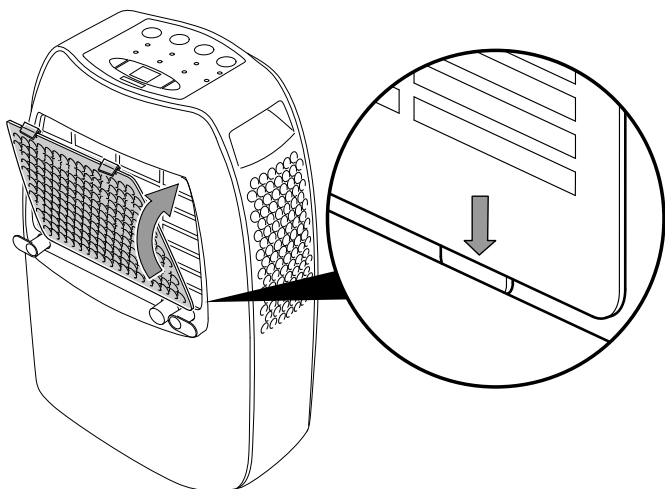
1. Retirez le filtre à air de l'appareil.



2. Nettoyez le filtre avec un chiffon doux légèrement humide non pelucheux. Si le filtre est très encrassé, nettoyez-le avec de l'eau chaude mélangée à un produit de nettoyage neutre.



3. Laissez le filtre sécher complètement. N'insérez pas de filtre mouillé dans l'appareil.
4. Insérez à nouveau le filtre à air dans l'appareil.

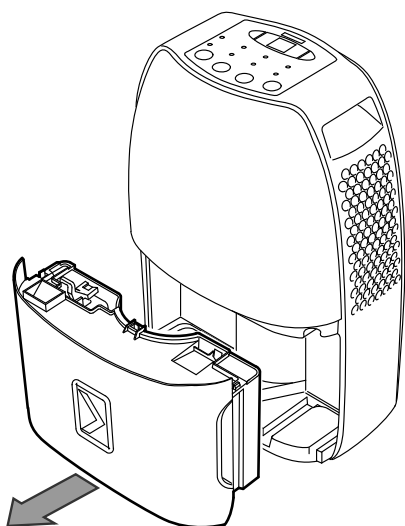


5. Appuyez sur la touche *FILTER* (15) pour réinitialiser la LED *FILTER RESET* (14).

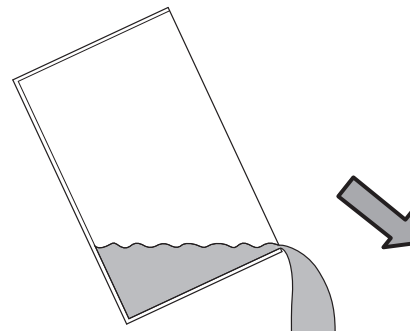
Évacuation du réservoir de récupération des condensats

Lorsque le réservoir de récupération des condensats est plein ou s'il n'est pas placé correctement, l'appareil stoppe la déshumidification et s'éteint. Le voyant *TANK FULL* (12) s'allume.

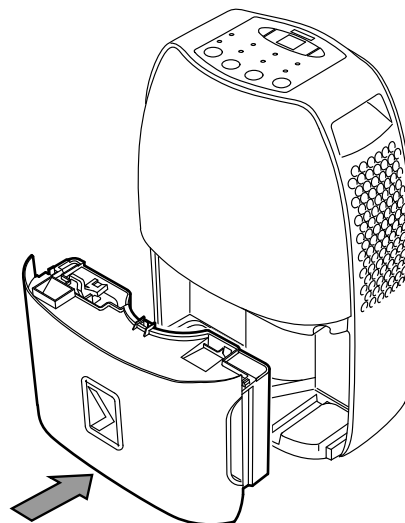
1. Retirez le bac de récupération des condensats de l'appareil.



2. Videz le bac de récupération des condensats dans une conduite d'écoulement ou un évier.



3. Rincez le bac à l'eau claire. Nettoyez le bac régulièrement avec un détergent doux (pas de produit vaisselle !)
4. Insérez à nouveau le bac de récupération des condensats dans l'appareil. Veillez à ne pas détériorer le flotteur lors de l'insertion ou du retrait du bac de récupération des condensats.
 - ⇒ Veillez à positionner correctement le flotteur.
 - ⇒ Veillez à placer correctement le réservoir de récupération des condensats pour que l'appareil puisse se remettre en marche.



Activités après la maintenance

Si vous désirez continuer d'utiliser l'appareil :

- Laissez reposer l'appareil de 12 à 24 heures pour que le réfrigérant s'accumule dans le compresseur. Veuillez attendre de 12 à 24 heures avant de remettre l'appareil en marche ! Sinon, cela pourrait endommager le compresseur et l'appareil ne fonctionnerait plus. Nous déclinons toute responsabilité dans ce cas.
- rebranchez l'appareil en mettant la fiche dans la prise secteur.

Si vous n'utilisez pas l'appareil pendant une longue durée :

- Stockez l'appareil conformément aux indications figurant au chapitre Stockage.

Annexe technique

Caractéristiques techniques

Paramètre	Valeur
Modèle	TTK 40 E
Capacité de déshumidification à 32 °C et 80 % HR	14 l/24 h
Débit d'air	100 m ³ /h
Plage de fonctionnement (température)	de 5 à 35 °C
Plage de fonctionnement (humidité relative)	de 30 à 100 % HR
Pression côté aspiration	0,6 MPa
Pression côté sortie	1,7 MPa
Raccordement secteur	230 V / 50 Hz
Puissance absorbée max.	340 W
Courant nominal absorbé	1,5 A
Réfrigérant	R-134a
Quantité de réfrigérant	90 g
Facteur GWP	1 430
Équivalent CO ₂	0,13 t
Réservoir d'eau	3,5 l
Pression sonore	43 dB(A)
Dimensions (longueur x largeur x hauteur)	225 x 353 x 496 (mm)
Distance minimale par rapport aux murs et aux objets	vers le haut (A) : 45 cm vers l'arrière (B) : 45 cm vers les côtés (C) : 45 cm vers l'avant (D) : 45 cm
Poids	11,0 kg

Élimination des déchets



Le pictogramme représentant une poubelle barrée, apposé sur un appareil électrique ou électronique, signifie que celui-ci ne doit pas être éliminé avec les ordures ménagères. Des points de collecte gratuits pour les appareils électriques ou électroniques usagés sont à votre disposition à proximité de chez vous. Les autorités de votre ville ou de votre commune peuvent vous en fournir les adresses. Notre site Internet www.trotec24.com vous informe également sur les autres possibilités de retour que nous proposons.

La collecte séparée des appareils électriques et électroniques usagés permet leur réutilisation éventuelle, le recyclage des matériaux constitutifs et les autres formes de recyclage tout en évitant les conséquences négatives pour l'environnement et la santé des produits dangereux qu'ils sont susceptibles de contenir.

L'appareil fonctionne avec un gaz à effet de serre fluoré qui peut être dangereux pour l'environnement et peut contribuer au réchauffement global de la terre s'il pénètre dans l'atmosphère. Vous trouverez des informations supplémentaires sur la plaque signalétique.

Évacuez le réfrigérant contenu dans l'appareil de manière appropriée et conformément à la législation nationale en vigueur.

Trotec GmbH & Co. KG

Grebener Str. 7
D-52525 Heinsberg

☎ +49 2452 962-400

☎ +49 2452 962-200

info@trotec.com

www.trotec.com