

Déshydrateur à adsorption TTR 2000



Équipement de série

- Enveloppe en acier inoxydable
- Filtres à air en Z G4 intégrés, un pour l'air humide, un pour l'air de régénération
- Surveillance des filtres avec voyant d'alerte
- Contrôle de rotation visuel du rotor
- Tension de commande 24 V DC
- Contacts de signalisation libre de potentiel pour la maintenance / remplacement du filtre. les défauts de fonctionnement marche / arrêt
- Bornes de raccordement pour hygrostat, 24 V DC
- Bornes de raccordement pour commande marche/arrêt externe, 24 V DC
- Ventilateurs EC hautes performances à entraînement direct intégrés, avec réglage manuel du régime (aucun clapet supplémentaire nécessaire), un pour l'air humide, un pour l'air de régénération
- Rotor d'adsorption à gel de silice avec rincage interne pour la récupération de chaleur et jeu de joints avec ajustage automatique
- Système d'entraînement du rotor avec moto-réducteur réglable en régime, courroie crantée, poulie et tendeur.
- Réchauffeur électrique pour l'air de régénération constitué de résistances tubulaires, équipé de limiteurs de température de sécurité et de pressostat différentiel, pilotage par relais statique
- Temporisation d'arrêt piloté par la thermostat de température
- Boîtier de commande équipé de tous les éléments nécessaires au fonctionnement conformément au standard TROTEC : interrupteur principal d'urgence, sélecteur pour commande marche ou arrêt local ou d'opérateur, voyants de signalisation, boutons, dispositifs de commutation, fusibles, câblage et bornes de raccordement
- Enveloppe préparé pour structure inversée. Inversion du sens du flux d'air ; sens du flux standard : de gauche à droite

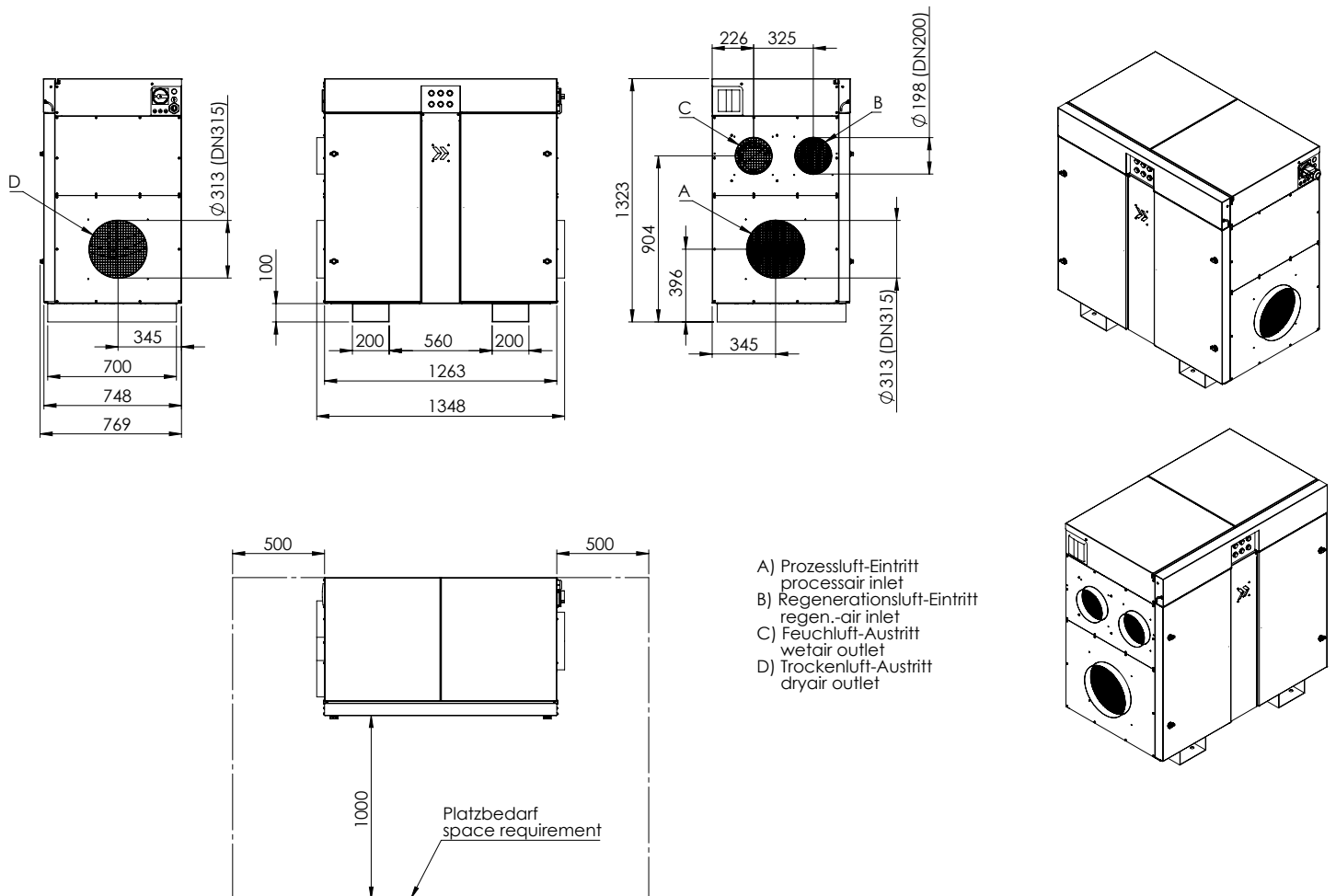
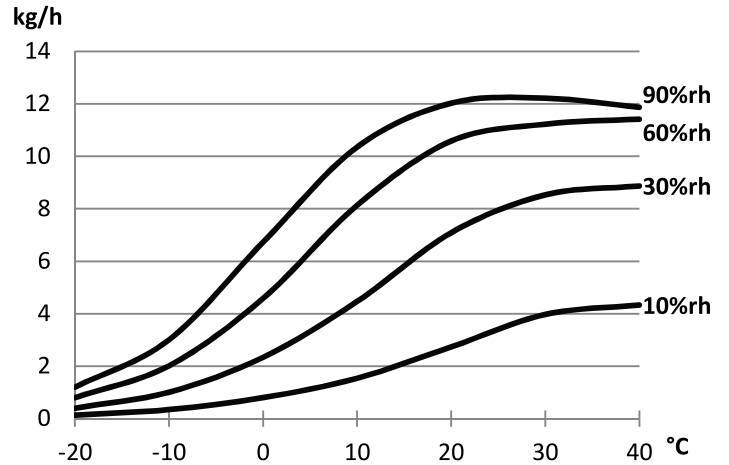
Équipement supplémentaire optionnel

- Commande à microprocesseur Millennium avec affichage en clair sur quatre lignes
 - Affichage en clair des messages de défaut
 - Gestion de l'énergie (régulation du réchauffement de l'air de régénération en fonction de la température)
 - Régulation du taux d'humidité de l'air sec (uniquement en combinaison avec l'appareil de mesure d'humidité (disponible en option) et set de conversion du signal 4-20 mA / 0-10 V)
 - Régulation de la température de l'air sec (uniquement en liaison avec l'option capteur de température et conditionnement d'air aval)
- Flowmatic S, régulation électronique de régime ventilateur, canaux séparés pour l'air humide et pour l'air de régénération, régulation à volume ou à pression constant(e) en fonction de la valeur de consigne processus, signal de commande 0...10 V ou 4-20 mA
- Réchauffeur à vapeur pour l'air de régénération (vapeur saturée $p > 3$ bar)
- Chauffage électrique supplémentaire pour l'air sec
- Échangeur de chaleur intégré (eau froide/chaude) pour la climatisation de l'air sec
- Ventilateur renforcé ou supplémentaire pour une pression d'air sec augmentée
- Cadre de protection et de transport à roulettes, empilable
- Roulettes
- Équipement d'hygiène (ventilateur et rotor en version hygiène)
- Modèle protégé contre les intempéries
- Régulation de l'humidité / de la température (set de conversion du signal 4-20 mA / 0-10 V, paramétrage)
- Hygrostat électronique HG125 avec affichage LCD à deux lignes
- Sonde de point de rosée (-100 - +20 °Ctp / signal 4-20 mA)
- Exécution sans silicone
- Montage inverse des modules possible : pour une circulation de l'air inversée
- Sonde de température PT 100

Déshydrateur à adsorption TTR 2000

Données techniques générales (à 20 ° C / 60% HR, 1013 mbar)

Déshumidification		10,8 kg/h
Air sec	Débit d'air soufflerie libre	2350 m³/h
	Débit d'air nominal	2000 m³/h
	Pression	300 Pa
Air de régénération	Débit d'air	380 m³/h
	Pression	250 Pa
Chauffage		12,5 kW
Puissance de raccordement		15 kW
Tension		3/PE/380 - 480 V/50 - 60 Hz
Courant absorbé (@ 3x400V), max.		23 A
Fusible recommandé		32 A
Poids		230 kg
Dimensions (L x l x H)		1348 mm x 769 mm x 1323 mm



Sous réserve de modifications. Toutes les données de puissance sont basées sur 1013 mbar, une densité de 1,2 kg/m³ et une alimentation de 3x400 V/50Hz +PE voire 230V/50 Hz. Pour le calcul de votre projet, nous vous recommandons de prévoir une marge de sécurité selon l'application et de réduire d'environ 10 à 20 % la puissance de déshumidification.

Article(s) soumis à la TVA Française en application de l'instruction administrative 3 A-9-06 N°23

Trotec GmbH
Grebbeener Straße 7
52525 Heinsberg

Agence France :
Rue du Dépôt
10 Les Parcs l'Europe
67207 Niederhausbergen

Tél. : +33 390 2948-18
Fax : +33 390 2948-19
info-fr@trotec.com
fr.trotec.com

Tribunal local AC
HRB 13453

