

IT

ISTRUZIONI
TERMOVENTILATORE



IT Il presente prodotto è adatto solo a ambienti correttamente isolati o ad un uso occasionale.

Sommario

Indicazioni per l'utilizzo del presente manuale 2

Sicurezza 2

Informazioni relative al dispositivo 6

Trasporto e stoccaggio..... 7

Montaggio e messa in funzione 7

Comando 8

Errori e disturbi..... 9

Manutenzione 10

Allegato tecnico..... 10

Smaltimento..... 12

Indicazioni per l'utilizzo del presente manuale

Simboli



Avvertimento relativo a tensione elettrica

Questo simbolo indica che sussistono pericoli di vita e per la salute delle persone, a causa della tensione elettrica.



Avvertimento relativo a superficie calda

Questo simbolo avverte che a causa della superficie calda, sussiste pericolo di morte e pericolo per la salute delle persone.



Avvertimento

Questa parola chiave definisce un pericolo con un livello di rischio medio, che se non viene evitato potrebbe avere come conseguenza la morte o una lesione grave.



Attenzione

Questa parola chiave definisce un pericolo con un livello di rischio basso, che se non viene evitato potrebbe avere come conseguenza una lesione minima o leggera.

Avviso

Questa parola chiave indica la presenza di informazioni importanti (per es. relative a danni a cose), ma non indica pericoli.



Informazioni

Gli avvertimenti con questo simbolo aiutano a eseguire in modo veloce e sicuro le proprie attività.



Osservare le istruzioni

Gli avvertimenti contrassegnati con questo simbolo indicano che devono essere osservate le istruzioni del manuale d'uso.

La versione aggiornata di queste istruzioni per l'uso e la dichiarazione di conformità UE possono essere scaricate dal seguente link:



TFC 16 E



<https://hub.trotec.com/?id=42341>

Sicurezza

Leggere le presenti istruzioni con attenzione prima della messa in funzione/dell'utilizzo del dispositivo e conservare le istruzioni sempre nelle immediate vicinanze del luogo di installazione o presso il dispositivo stesso.



Avvertimento

Leggere tutte le indicazioni di sicurezza e le istruzioni.

L'inosservanza delle indicazioni di sicurezza e delle istruzioni può causare scosse elettriche, incendi e/o lesioni gravi.

Conservare tutte le indicazioni di sicurezza e le istruzioni per il futuro.

Questo dispositivo può essere utilizzato da bambini a partire da 8 anni e da persone con capacità fisiche, sensoriali o mentali ridotte o con mancanza di esperienza o conoscenza, se sono supervisionati o se sono stati formati sull'utilizzo sicuro del dispositivo e se capiscono i pericoli che ne possono risultare. I bambini non devono giocare con il dispositivo. La pulizia e la manutenzione da parte dell'utente non devono essere eseguite da bambini senza supervisione.



Avvertimento

Tenere lontano il dispositivo dalla portata di bambini di età inferiore ai 3 anni, a meno che non siano costantemente vigilati.

I bambini da 3 anni in su e di età inferiore a 8 anni possono soltanto accendere e spegnere il dispositivo se questo avviene sotto il controllo di un adulto o se sono stati istruiti sul sicuro utilizzo del dispositivo e hanno compreso i potenziali pericoli, purché il dispositivo sia posizionato e installato nel suo normale luogo di utilizzo.

I bambini da 3 anni in su e di età inferiore a 8 anni non sono autorizzati a infilare la spina nella presa di corrente, a regolare il dispositivo, a pulirlo e/o a eseguire la manutenzione prevista da parte dell'utente.



Avvertimento

Non utilizzare il dispositivo in ambienti piccoli, se vi si trovano delle persone, che non sono in grado di abbandonare l'ambiente autonomamente e che non sono supervisionate costantemente.

- Non utilizzare il dispositivo in ambienti o aree a rischio di esplosione e non posizionarlo in tali locali.
 - Non utilizzare il dispositivo in atmosfere aggressive.
 - Collocare il dispositivo in posizione eretta e stabile su una superficie orizzontale e stabile.
 - Far asciugare il dispositivo dopo la pulizia con acqua. Non metterlo in funzione se è bagnato.
 - Non mettere in funzione o comandare il dispositivo se si hanno mani umide o bagnate.
 - Non esporre il dispositivo al getto diretto di acqua.
 - Non infilare mai oggetti o elementi nel dispositivo.
 - Non coprire il dispositivo durante il suo funzionamento.
 - Non rimuovere alcuna indicazione sulla sicurezza, adesivo o etichetta dal dispositivo. Mantenere le indicazioni sulla sicurezza, gli adesivi o le etichette in buone condizioni, affinché si possano leggere bene.
 - Non sedersi sul dispositivo.
 - Il dispositivo non è un giocattolo. Tenere lontani bambini e animali. Utilizzare il dispositivo solo sotto sorveglianza.
 - Controllare il dispositivo prima di ogni utilizzo, e verificare che gli accessori e gli allacci non siano danneggiati. Non utilizzare dispositivi o parti di dispositivi danneggiati.
 - Assicurarsi che tutti i cavi elettrici che si trovano all'esterno del dispositivo siano protetti da possibili danneggiamenti (per es. causati da animali). Non utilizzare mai il dispositivo se sono presenti danni ai cavi elettrici o all'alimentazione elettrica!
 - L'alimentazione elettrica deve essere conforme alle indicazioni riportate nell'Allegato Tecnico.
- Inserire la spina elettrica in una presa di corrente assicurata correttamente.
 - Scegliere le prolunghe del cavo elettrico nel rispetto della potenza allacciata del dispositivo, della lunghezza del cavo e della destinazione d'uso. Srotolare completamente il cavo della prolunga. Evitare il sovraccarico elettrico.
 - Scollegare il cavo elettrico dalla presa di corrente prima di iniziare i lavori di manutenzione e di riparazione sul dispositivo, estraendo la spina elettrica dalla presa.
 - Spegnere il dispositivo e rimuovere il cavo elettrico dalla presa di corrente, quando il dispositivo non viene utilizzato.
 - Non utilizzare mai il dispositivo se vengono constatati danni alle spine elettriche o ai cavi elettrici. Se il cavo elettrico di questo dispositivo viene danneggiata, è necessario farlo sostituire dal produttore o dal suo servizio clienti o da una persona qualificata in egual modo, per prevenire possibili pericoli. I cavi elettrici difettosi rappresentano un serio pericolo per la salute!
 - Durante l'installazione osservare le distanze minime del dispositivo dalle pareti e dagli oggetti e le condizioni di stoccaggio e di funzionamento, in conformità dell'Allegato Tecnico.
 - Mantenere una distanza di sicurezza di almeno 1 m tra l'entrata dell'aria e l'uscita dell'aria del dispositivo e qualsiasi stoffa infiammabile come per es. tessuti, tendine, letti o divani.
 - Assicurarsi che l'entrata e l'uscita dell'aria siano libere.
 - Assicurarsi che sul lato di aspirazione non ci sia mai della sporcizia e che non ci siano oggetti sciolti.
 - Non posizionare il dispositivo su pavimentazioni infiammabili.
 - Utilizzare esclusivamente pezzi di ricambio originali, altrimenti non è garantito il funzionamento corretto e sicuro.
 - Prima del trasporto e/o dei lavori di manutenzione, lasciare raffreddare il dispositivo.
 - È vietato posizionare il dispositivo sotto una presa di corrente a parete.
 - Non utilizzare più il dispositivo se è stato fatto cadere o se presenta dei segni visibili di danneggiamenti.

Uso conforme alla destinazione

Il dispositivo è adatto solo in ambienti correttamente isolati o a un uso occasionale.

Il termoventilatore serve a riscaldare e ventilare gli ambienti chiusi. Il dispositivo è concepito per uso privato e non è adatto per un uso commerciale. Il dispositivo è particolarmente adatto come riscaldamento addizionale. Il dispositivo è stato progettato esclusivamente per essere posizionato a terra.

Un utilizzo diverso da quello conforme alla destinazione, rappresenta un uso improprio.

Improprio ragionevolmente prevedibile

- Non installare il dispositivo su una pavimentazione bagnata o allagata.
- Non posare alcun oggetto, come ad es. abiti, sul dispositivo.
- Non utilizzare il dispositivo nelle vicinanze di benzina, solventi, vernici o altri vapori facilmente infiammabili, o in ambienti in cui questi vengono stoccati.
- Non utilizzare il dispositivo all'aperto.
- Non utilizzare il dispositivo per riscaldare veicoli.
- Non utilizzare questo riscaldatore nelle immediate vicinanze di una piscina, una vasca da bagno o una doccia.
- Non immergere mai il dispositivo nell'acqua.
- Non riscaldare mai le stanze con un volume interno inferiore a 4 m³. Sussiste pericolo di surriscaldamento!
- Non eseguire alcuna modifica strutturale o fare installazioni o trasformazioni sul/del dispositivo.

Qualifica del personale

- Il personale addetto all'utilizzo di questo dispositivo deve:
- essere conscio dei pericoli che possono venirsi a creare durante il lavoro con dispositivi elettrici in ambienti umidi.
 - aver letto e compreso il manuale d'uso, in particolare il capitolo sulla sicurezza.

I lavori di manutenzione che richiedono l'apertura dell'involucro devono essere eseguiti esclusivamente da aziende di impianti elettrici o dalla Trotec.

Simboli presenti sul dispositivo

Simboli	Descrizione
	Il simbolo sul dispositivo indica che non è consentito appendere oggetti (ad es. asciugamani, indumenti, ecc.) direttamente davanti al dispositivo o su di esso. Il riscaldatore non deve essere coperto, per evitare un surriscaldamento e il pericolo di incendio!

Pericoli residui



Avvertimento relativo a tensione elettrica

I lavori sulle parti elettriche devono essere eseguiti esclusivamente da imprese specializzate autorizzate!



Avvertimento relativo a tensione elettrica

Prima di qualsiasi lavoro sul dispositivo, rimuovere la spina elettrica dalla presa di corrente!

Non toccare la spina elettrica con mani umide o bagnate!

Scollegare il cavo elettrico dalla presa di corrente, estraendo la spina elettrica dalla presa.



Avvertimento relativo a tensione elettrica

Pericolo di scossa elettrica!

Il dispositivo non presenta una protezione dall'acqua.

Sussiste pericolo di scossa elettrica!

Non utilizzare mai il dispositivo in luoghi in cui l'acqua possa gocciolare, spruzzare o scorrere e non immergerlo mai nell'acqua!



Avvertimento relativo a superficie calda

Alcune parti di questo dispositivo possono diventare molto calde e causare ustioni. Fare particolarmente attenzione quanto sono presenti bambini o altre persone che necessitano di protezione!



Avvertimento

Sussiste pericolo di ustione e pericolo causato da scossa elettrica, in caso di un utilizzo non corretto. Utilizzare il dispositivo esclusivamente in conformità con la sua destinazione!



Avvertimento

Da questo dispositivo posso scaturire pericoli, se viene utilizzato in modo non corretto o non conforme alla sua destinazione da persone senza formazione! Tenere conto delle qualifiche del personale!



Avvertimento

Questo dispositivo non è un giocattolo e non deve essere maneggiato da bambini.



Avvertimento

Pericolo di soffocamento!

Non lasciare incustodito il materiale di imballaggio. Potrebbe diventare un gioco pericoloso per bambini.



Avvertimento

Sussiste pericolo di incendio, in caso di posizionamento non corretto.

Non posizionare il dispositivo su pavimentazioni infiammabili.

Non posizionare il dispositivo su moquette a pelo lungo.



Avvertimento

Il dispositivo non deve essere coperto, per evitare un surriscaldamento e il pericolo di incendio!

Comportamento in caso di emergenza

1. Spegnerne il dispositivo.
2. Staccare il dispositivo dalla rete elettrica: Scollegare il cavo elettrico dalla presa di corrente, estraendo la spina elettrica dalla presa.
3. Non allacciare nuovamente all'alimentazione elettrica un dispositivo difettoso.

Protezione surriscaldamento

Il dispositivo dispone di un termostato di sicurezza che viene attivato quando il dispositivo si surriscalda (superamento della temperatura di funzionamento).

Se si accende il termostato di sicurezza, il dispositivo si spegne.

Se il dispositivo si è raffreddato a sufficienza, il riscaldatore si riaccende.

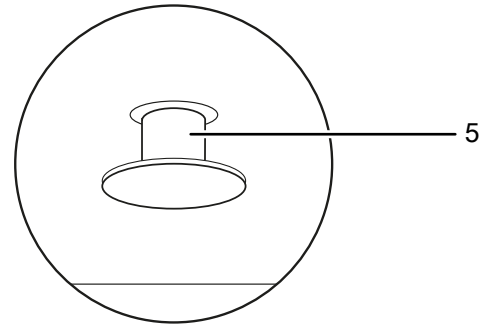
Verificare quale è la causa del surriscaldamento.

Se il termostato di sicurezza non si attiva in caso di surriscaldamento, scatta la protezione surriscaldamento. Il dispositivo si spegne poi completamente. Rivolgersi in questo caso al servizio assistenza clienti per far sostituire la protezione surriscaldamento.

Protezione antiribaltamento

Il dispositivo TFC 16 E dispone di un interruttore di protezione antiribaltamento. La protezione antiribaltamento è un dispositivo di sicurezza finalizzato a minimizzare il pericolo di incendio in caso di ribaltamento accidentale. Il dispositivo si spegne se non è più garantita la posizione eretta, ad es. se viene ribaltato.

L'interruttore di protezione antiribaltamento si trova sul lato inferiore del dispositivo.



Solo quando l'interruttore di protezione antiribaltamento (5) è stato inserito completamente nel dispositivo, è possibile utilizzare il dispositivo. Questo accade automaticamente se si appoggia il dispositivo su un fondo adeguato.

La protezione antiribaltamento spegne il dispositivo non appena questo viene inclinato di alcuni gradi dalla sua posizione verticale. La protezione antiribaltamento si innesca anche quando si solleva leggermente il dispositivo, ad es. per trasportarlo durante il funzionamento. Se il dispositivo poggia in verticale su una superficie stabile, può essere utilizzato normalmente dopo alcuni secondi.

Informazioni relative al dispositivo

Descrizione del dispositivo

Il riscaldatore in ceramica serve a produrre e a distribuire aria calda, per esempio in ambienti interni.

Il dispositivo produce calore tramite ceramica termica. L'aria intorno alla ceramica termica viene riscaldata. L'aria riscaldata viene immessa nell'ambiente tramite un ventilatore.

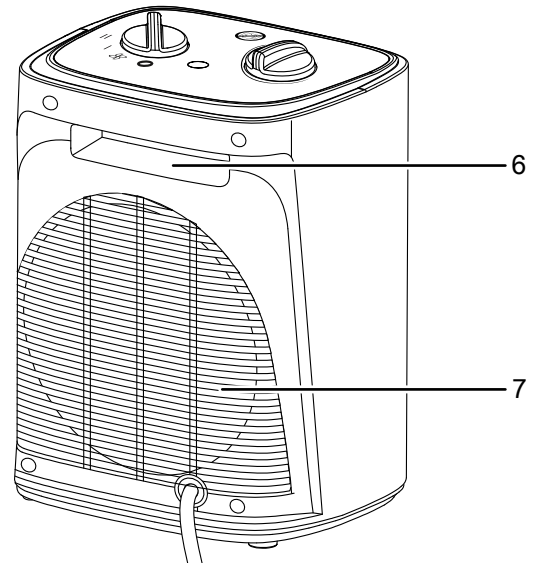
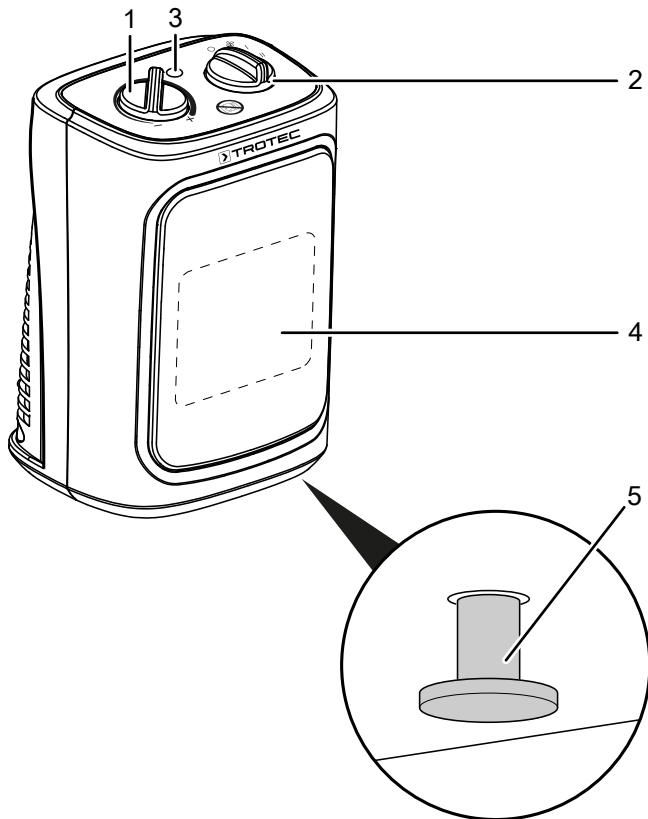
Il dispositivo dispone di un termostato integrato e produce così un flusso d'aria calda continuo.

È anche possibile far funzionare il ventilatore senza funzione di riscaldamento.

Il dispositivo dispone inoltre di una protezione surriscaldamento e di un interruttore di protezione antiribaltamento integrata sul fondo del dispositivo.

Il dispositivo non presenta una protezione dall'acqua (IPX0).

Rappresentazione del dispositivo



N.	Definizione
1	Interruttore girevole termostato ambiente
2	Interruttore di funzione dei livelli di riscaldamento e ventilazione
3	Spia luminosa di funzionamento
4	Uscita dell'aria
5	Interruttore di protezione antiribaltamento
6	Maniglia di trasporto
7	Entrata dell'aria

Trasporto e stoccaggio

Avviso

Se il dispositivo viene immagazzinato o trasportato in modo non conforme, il dispositivo può essere danneggiato.

Fare attenzione alle informazioni relative al trasporto e allo stoccaggio del dispositivo.

Trasporto

Il dispositivo è dotato di una maniglia per facilitarne il trasporto.

Osservare le seguenti indicazioni **prima** di ogni trasporto:

- Spegnerne il dispositivo.
- Scollegare il cavo elettrico dalla presa di corrente, estraendo la spina elettrica dalla presa.
- Non utilizzare il cavo elettrico come corda traente.
- Lasciare che il dispositivo si raffreddi sufficientemente.

Immagazzinaggio

Osservare le seguenti indicazioni **prima** di ogni stoccaggio:

- Scollegare il cavo elettrico dalla presa di corrente, estraendo la spina elettrica dalla presa.
- Lasciare che il dispositivo si raffreddi sufficientemente.

In caso di non utilizzo del dispositivo, osservare le seguenti condizioni di stoccaggio:

- Immagazzinare il dispositivo asciutto e protetto contro gelo e calore.
- Stoccare il dispositivo in posizione eretta, in un posto protetto dalla polvere e dall'irraggiamento diretto del sole.
- Proteggere il dispositivo eventualmente con un involucro dalla polvere che può penetrarvi.
- Non posizionare altri dispositivi o oggetti sul dispositivo, per evitare danneggiamenti al dispositivo.

Montaggio e messa in funzione

Dotazione

- 1 x dispositivo
- 1 x istruzioni

Disimballaggio del dispositivo

1. Aprire il cartone ed estrarre il dispositivo.
2. Rimuovere completamente l'imballaggio del dispositivo.
3. Srotolare completamente il cavo elettrico. Fare attenzione che il cavo elettrico non sia danneggiato e non danneggiarlo durante lo srotolamento.

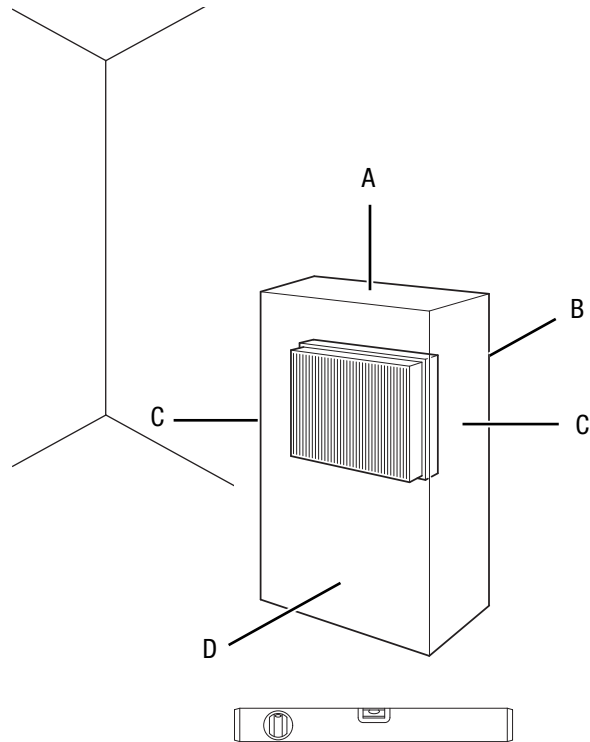
Messa in funzione



Informazioni

Alla prima messa in funzione o dopo un lungo periodo di non utilizzo, è possibile che si formino degli odori.

Durante l'installazione osservare le distanze minime del dispositivo dalle pareti e dagli oggetti, in conformità con il capitolo Allegato tecnico.



- Prima della messa in funzione del dispositivo controllare le condizioni del cavo elettrico. In caso di dubbi sullo stato intatto del cavo, contattare il servizio di assistenza.
- Evitare di posare il cavo elettrico o gli altri cavi elettrici in punti in cui si potrebbe inciampare, in particolare quando il dispositivo viene posizionato al centro del locale. Utilizzare ponti passacavi.
- Assicurarsi che le prolunghe dei cavi siano completamente srotolate.
- Fare attenzione che non vi siano tende o altri oggetti che possano ostacolare il flusso dell'aria.
- Non posizionare il dispositivo direttamente sotto una presa di corrente a parete.
- Assicurarsi che il dispositivo non possa entrare in contatto con umidità o con acqua.

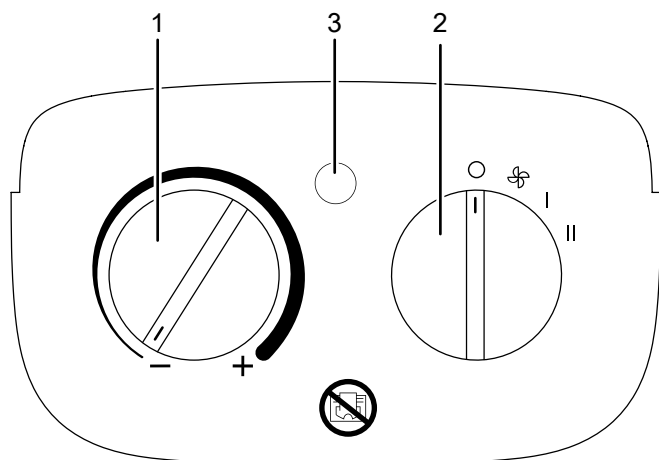
Collegamento del cavo elettrico


- Inserire la spina elettrica in una presa di corrente assicurata correttamente.
- Fare attenzione che il cavo elettrico sia posizionato dietro al dispositivo. Non posizionare mai il cavo elettrico davanti al dispositivo!

Comando

- Non aprire porte o finestre.

Quadro di controllo



N.	Definizione
1	Interruttore girevole termostato ambiente
2	Interruttore di funzione dei livelli di riscaldamento e ventilazione 0: OFF  : Aria fredda / Ventilazione I: Livello di riscaldamento 1 (1200 W) II: Livello di riscaldamento 2 (2000 W)
3	Spia luminosa di funzionamento

Accensione del dispositivo

Dopo aver posizionato il dispositivo come descritto nel capitolo Montaggio e messa in funzione, in modo che sia pronto all'uso, si può accenderlo.



Informazioni

Il dispositivo si accende solo quando la temperatura ambientale è inferiore alla temperatura impostata sul termostato ambiente.

Impostazione del livello di riscaldamento



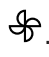
Informazioni

Selezionare la potenza minima ad es. per un ambiente piccolo. Se questa non dovesse essere sufficiente, passare al livello massimo.

1. Impostare l'interruttore di funzione (2) in posizione **I**.
2. Ruotare l'interruttore girevole del termostato ambiente (1) finché il dispositivo non si accende.
 - ⇒ La spia luminosa di funzionamento (3) si accende.
 - ⇒ Il dispositivo è in funzione al livello di riscaldamento 1.
3. Per raggiungere la potenza termica massima, posizionare l'interruttore di funzione (2) sul livello **II**.
 - ⇒ Il dispositivo è in funzione al livello di riscaldamento 2.

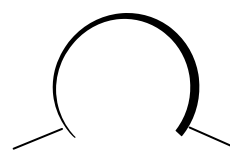
Funzionamento con aria fredda

Il dispositivo può essere utilizzato anche solo con funzionamento con aria fredda. Procedere come segue per utilizzare il dispositivo come ventilatore:

1. Impostare l'interruttore di funzione (2) al livello di ventilazione .
2. Ruotare l'interruttore girevole del termostato ambiente (1) finché il dispositivo non si accende.
 - ⇒ Il dispositivo è nella modalità di funzionamento con aria fredda.

Impostazione del termostato ambiente

1. Impostare alla temperatura desiderata l'interruttore girevole continuo (1) del termostato ambiente.



Livello più basso

Livello più alto

Per attivare l'impostazione ideale del termostato, procedere nel seguente modo:

1. Portare il regolatore del termostato alla posizione massima.
2. Non appena viene raggiunta la temperatura desiderata, ruotare il regolatore del termostato lentamente all'indietro, finché il dispositivo non si spegne.
3. La spia di funzionamento si spegne.
 - ⇒ Il dispositivo conserva ora il livello di temperatura desiderato in automatico.

Il termostato ambiente regola la temperatura ambientale automaticamente:


- Quando viene superato il valore impostato, il dispositivo si spegne.
- Quando il valore impostato è superiore alla temperatura rilevata, il dispositivo si riaccende automaticamente.

Spegnimento



Avvertimento relativo a tensione elettrica

Non toccare la spina elettrica con mani umide o bagnate!

- Ruotare l'interruttore di funzione (2) nella posizione  (solo ventilazione).
- Posizionare l'interruttore girevole del termostato ambiente (1) al livello più alto.
- Far funzionare il ventilatore per 3 minuti prima di spegnere il dispositivo.
- Spegnere il dispositivo ruotando l'interruttore di funzione (2) sulla posizione **0**.
- Scollegare il cavo elettrico dalla presa di corrente, estraendo la spina elettrica dalla presa.
- Lasciare che il dispositivo si raffreddi completamente.
- Pulire il dispositivo secondo quanto riportato nel capitolo Manutenzione.
- Immagazzinare il dispositivo in conformità con il capitolo Trasporto e immagazzinaggio.

Errori e disturbi



Avvertimento relativo a tensione elettrica

I lavori che richiedono l'apertura del dispositivo devono essere eseguiti esclusivamente da imprese specializzate autorizzate o da Trotec.

Avviso

Attendere almeno 3 minuti dopo tutti i lavori di manutenzione e di riparazione. Riaccendere il dispositivo solo allora.

Il funzionamento perfetto del dispositivo è stato controllato più volte durante la sua produzione. Nel caso in cui dovessero, ciononostante, insorgere dei disturbi nel funzionamento, controllare il dispositivo secondo la seguente lista.

Il dispositivo non si avvia:

- Controllare l'alimentazione elettrica.
- Controllare che il cavo elettrico e la spina elettrica non siano danneggiati. Se si riscontrano danni, non provare a rimettere in funzione il dispositivo.

Se la linea di allaccio alla corrente elettrica di questo dispositivo è danneggiata, è necessario farlo sostituire dal produttore o dal suo servizio clienti o da una persona qualificata in egual modo, per prevenire possibili pericoli.

- Controllare il fusibile di protezione principale.
- Controllare la temperatura ambientale. Il termostato ambiente ha probabilmente interrotto il riscaldamento, perché è stata raggiunta la temperatura ambientale desiderata.

- Il motore probabilmente è difettoso. Far sostituire il motore difettoso da una azienda di impianti elettrici.
- Controllare se il dispositivo è stato installato in posizione eretta e se si trova su un fondo piano. Se il dispositivo cade, si attiva il dispositivo anti-ribaltamento. Posizionare pertanto il dispositivo sempre su un fondo adeguato e piano in posizione eretta.
- Il termostato ambiente probabilmente è difettoso. Far sostituire il termostato ambiente difettoso da una azienda di impianti elettrici.
- Può capitare che sia scattata la protezione surriscaldamento. Lasciar eseguire un controllo elettrico da un'azienda di impianti elettrici o da Trotec e sostituire la protezione surriscaldamento.

Il dispositivo è acceso, la ventilazione è in funzione, ma non riscalda:

- Controllare se è stata impostato un livello di riscaldamento.
- Controllare se è scattata la protezione da surriscaldamento (cfr. capitolo Sicurezza).
- La resistenza del riscaldatore probabilmente è bruciata. Far sostituire la resistenza del riscaldatore difettosa da una azienda di impianti elettrici.
- Il termostato ambiente probabilmente è difettoso. Far sostituire il termostato ambiente difettoso da una azienda di impianti elettrici.

Il ventilatore non funziona:

- Controllare se il dispositivo è acceso.
- Controllare l'alimentazione elettrica.
- Controllare che il cavo elettrico e la spina elettrica non siano danneggiati.
- Controllare se è stato impostato il livello di ventilazione.
- Controllare se il termostato ambiente è acceso. Impostare l'interruttore girevole senza interruzione di continuità del termostato ambiente su una temperatura che sia superiore all'attuale temperatura ambientale.
- Il motore del ventilatore probabilmente è difettoso. Far sostituire il motore del ventilatore difettoso da una azienda di impianti elettrici.

Il flusso dell'aria è ridotto:

- Controllare l'entrata e l'uscita dell'aria. L'entrata e l'uscita dell'aria devono essere liberi. Rimuovere eventualmente la sporcizia. Osservare le distanze minime dalle pareti e dagli oggetti, in conformità con i dati tecnici.

Il dispositivo è rumoroso o vibra:

- Controllare se il dispositivo è stato posizionato in modo eretto e stabile.

Il dispositivo ancora non funziona perfettamente dopo questi controlli:

Contattare il servizio di assistenza. Portare eventualmente il dispositivo presso un'azienda di impianti elettrici autorizzata o presso Trotec per farlo riparare.

Manutenzione

Attività da svolgere prima dell'inizio della manutenzione



Avvertimento relativo a tensione elettrica

Non toccare la spina elettrica con mani umide o bagnate!

- Spegnerne il dispositivo.
- Scollegare il cavo elettrico dalla presa di corrente, estraendo la spina elettrica dalla presa.
- Lasciare che l'apparecchio si raffreddi completamente.



Avvertimento relativo a tensione elettrica

I lavori che richiedono l'apertura del dispositivo devono essere eseguiti esclusivamente da imprese specializzate autorizzate o da Trotec.

Pulitura dell'involucro



Avvertimento relativo a tensione elettrica


Non immergere mai il dispositivo nell'acqua!

Pulire l'involucro con un panno umido, morbido e senza pelucchi. Fare attenzione che non penetri umidità all'interno dell'alloggiamento. Fare attenzione che l'umidità non entri in contatto con gli elementi costruttivi elettrici. Per inumidire il panno, non utilizzare detergenti aggressivi, come ad es. spray detergenti, solventi, detergenti a base di alcool o abrasivi.

Dopo la pulizia, asciugare l'involucro con un panno.

Allegato tecnico

Dati tecnici

Parametri	Valore
Modello	TFC 16 E
Potenza termica	Livello 1: 1200 W Livello 2: 2000 W
Intervallo di lavoro	da -5 °C a +25 °C
Alimentazione elettrica	220 – 240 V / 50 Hz
Potenza assorbita max.	2000 W
Potenza assorbita nominale	8,7 A
Fusibile di protezione	10 A
Classe di protezione	IPX0
Tipo di spina elettrica	CEE 7/17
Lunghezza cavo	1,5 m
Livello sonoro (1 m di distanza)	60 dB(A)
Classe di protezione	II / 
Protezione contro il surriscaldamento	65 °C
Misure (profondità x larghezza x altezza)	175 x 135 x 228 mm
Distanze minime dalle pareti e dagli oggetti	A: sopra: 100 cm B: dietro: 100 cm C: di lato: 100 cm D: davanti: 100 cm
Peso	1,5 kg

Informazioni obbligatorie per gli apparecchi elettrici per il riscaldamento degli ambienti.

Parametri	Valore / indicazione
Modello	TFC 16 E
Potenza termica	
Potenza termica nominale P_{nom}	2,0 kW
Potenza termica minima (indicativa) P_{min}	1,2 kW
Massima potenza termica continua $P_{max,c}$	2,0 kW
Consumo ausiliario di energia elettrica	
Alla potenza termica nominale $e_{l_{max}}$	1,933 kW
Alla potenza termica minima $e_{l_{min}}$	1,352 kW
In modo stand-by $e_{l_{sb}}$	0,000 kW
Tipo di potenza termica	
Controllo manuale del carico termico, con termostato integrato	ND
Controllo manuale del carico termico con riscontro della temperatura ambiente e/o esterna	ND
Controllo elettronico del carico termico con riscontro della temperatura ambiente e/o esterna	ND
Potenza termica assistita da ventilatore	ND
Tipo di potenza termica/controllo della temperatura ambiente	
Potenza termica a fase unica senza controllo della temperatura ambiente	NO
Due o più fasi manuali senza controllo della temperatura ambiente	NO
Con controllo della temperatura ambiente tramite termostato meccanico	SÌ
Con controllo elettronico della temperatura ambiente	NO
Con controllo elettronico della temperatura ambiente e temporizzatore giornaliero	NO
Con controllo elettronico della temperatura ambiente e temporizzatore settimanale	NO
Altre opzioni di controllo	
Controllo della temperatura ambiente con rilevamento di presenza	NO
Controllo della temperatura ambiente con rilevamento di finestre aperte	NO
Con opzione di controllo a distanza	NO
Con controllo di avviamento adattabile	NO
Con limitazione del tempo di funzionamento	NO
Con termometro a globo nero	NO
Contatti	Trotec GmbH Grebbener Straße 7 D-52525 Heinsberg

ND: Non pertinente

Smaltimento

Smaltire il materiale da imballaggio sempre in modo compatibile con l'ambiente e in conformità con le disposizioni locali vigenti in materia di smaltimento.



Il simbolo del cestino barrato su un vecchio dispositivo elettrico o elettronico proviene dalla direttiva 2012/19/UE. Quest'ultima dice che questo dispositivo non deve essere smaltito nei rifiuti domestici alla fine della sua durata. Nelle vicinanze di ognuno sono a disposizione i punti di raccolta per i vecchi dispositivi elettrici ed elettronici. Gli indirizzi possono essere reperiti dalla propria amministrazione comunale o municipale. Per molti paesi dell'UE è possibile informarsi su ulteriori possibilità di restituzione anche sul sito web <https://hub.trotec.com/?id=45090>. Altrimenti, rivolgersi a un rappresentante di dispositivi usati riconosciuto, approvato per il proprio paese.

Grazie alla raccolta differenziata dei vecchi dispositivi elettrici ed elettronici si intende rendere possibile il riutilizzo, l'utilizzazione del materiale o altre forme di utilizzazione dei vecchi dispositivi, oltre a prevenire l'impatto negativo sull'ambiente e sulla salute umana, attraverso lo smaltimento delle sostanze pericolose eventualmente contenute nei dispositivi.

Trotec GmbH

Grebener Str. 7
D-52525 Heinsberg

☎ +49 2452 962-400

☎ +49 2452 962-200

✉ info@trotec.com

www.trotec.com