

# TEH 200 / TEH 300 / TEH 400

DE

ORIGINALBETRIEBSANLEITUNG  
ELEKTROHEIZER



**Inhaltsverzeichnis**

**Hinweise zur Betriebsanleitung** ..... 2

**Sicherheit**..... 2

**Informationen über das Gerät** ..... 5

**Transport und Lagerung**..... 6

**Montage und Installation** ..... 7

**Bedienung** ..... 8

**Fehler und Störungen** ..... 11

**Wartung** ..... 12

**Technischer Anhang**..... 15


**Entsorgung**..... 31


**Konformitätserklärung** ..... 31


**Hinweise zur Betriebsanleitung**

**Symbole**


 **Warnung vor elektrischer Spannung**  
Dieses Symbol weist darauf hin, dass Gefahren aufgrund von elektrischer Spannung für Leben und Gesundheit von Personen bestehen.

 **Warnung vor heißer Oberfläche**  
Dieses Symbol weist darauf hin, dass Gefahren aufgrund von heißer Oberfläche für Leben und Gesundheit von Personen bestehen.

 **Warnung**  
Das Signalwort bezeichnet eine Gefährdung mit einem mittleren Risikograd, die, wenn sie nicht vermieden wird, den Tod oder eine schwere Verletzung zur Folge haben kann.

 **Vorsicht**  
Das Signalwort bezeichnet eine Gefährdung mit einem niedrigen Risikograd, die, wenn sie nicht vermieden wird, eine geringfügige oder mäßige Verletzung zur Folge haben kann.

**Hinweis**  
Das Signalwort weist auf wichtige Informationen (z. B. auf Sachschäden) hin, aber nicht auf Gefährdungen.

 **Info**  
Hinweise mit diesem Symbol helfen Ihnen, Ihre Tätigkeiten schnell und sicher auszuführen.



**Anleitung beachten**

Hinweise mit diesem Symbol weisen Sie darauf hin, dass die Betriebsanleitung zu beachten ist.

Die aktuelle Fassung der Betriebsanleitung können Sie unter folgendem Link herunterladen:

TEH 200



<https://hub.trotec.com/?id=42896>

TEH 300



<https://hub.trotec.com/?id=42897>

TEH 400



<https://hub.trotec.com/?id=42898>

**Sicherheit**

**Lesen Sie diese Anleitung vor Inbetriebnahme/Verwendung des Gerätes sorgfältig durch und bewahren Sie die Anleitung immer in unmittelbarer Nähe des Aufstellortes bzw. am Gerät auf!**



**Warnung**

**Lesen Sie alle Sicherheitshinweise und Anweisungen.**

Versäumnisse bei der Einhaltung der Sicherheitshinweise und Anweisungen können elektrischen Schlag, Brand und / oder schwere Verletzungen verursachen.

**Bewahren Sie alle Sicherheitshinweise und Anweisungen für die Zukunft auf.**

- Betreiben Sie das Gerät nicht in explosionsgefährdeten Räumen und stellen Sie es nicht dort auf.
- Betreiben Sie das Gerät nicht in aggressiver Atmosphäre.
- Betreiben Sie das Gerät nicht in öl-, schwefel-, chlor- oder salzhaltiger Atmosphäre.

- Das Gerät ist kein Spielzeug. Halten Sie Kinder und Tiere fern. Verwenden Sie das Gerät nur unter Aufsicht.
- Stellen Sie das Gerät aufrecht und standsicher auf tragfähigem Untergrund auf.
- Stellen Sie sicher, dass Lufteinlass und Luftauslass frei sind.
- Stellen Sie sicher, dass die Ansaugseite stets frei von Schmutz und losen Gegenständen ist.
- Stellen Sie das Gerät nicht auf brennbarem Untergrund auf.
- Stecken Sie niemals Gegenstände oder Gliedmaßen in das Gerät.
- Decken Sie das Gerät während des Betriebes nicht ab.
- Betreiben oder bedienen Sie das Gerät nicht mit feuchten oder nassen Händen.
- Lassen Sie das Gerät nach einer Feuchtreinigung trocknen. Betreiben Sie es nicht im nassen Zustand.
- Setzen Sie das Gerät keinem direkten Wasserstrahl aus.
- Überprüfen Sie vor jeder Nutzung das Gerät, dessen Zubehör und Anschlussteile auf mögliche Beschädigungen. Verwenden Sie keine defekten Geräte oder Geräteteile.
- Stellen Sie sicher, dass alle sich außerhalb des Gerätes befindlichen Elektrokabel vor Beschädigungen (z. B. durch Tiere) geschützt sind. Verwenden Sie das Gerät niemals bei Schäden an Elektrokabeln oder am Netzanschluss!
- Der Netzanschluss muss den Angaben im Technischen Anhang entsprechen.
- Stecken Sie den Netzstecker in eine ordnungsgemäß abgesicherte Netzsteckdose.
- Nehmen Sie das Gerät vom Stromnetz, wenn Sie es nicht benutzen.
- Entfernen Sie keine Sicherheitszeichen, Aufkleber oder Etiketten vom Gerät. Halten Sie alle Sicherheitszeichen, Aufkleber und Etiketten in einem lesbaren Zustand.
- Setzen Sie sich nicht auf das Gerät.
- Beachten Sie bei der Aufstellung die Mindestabstände zu Wänden und Gegenständen sowie die Lager- und Betriebsbedingungen gemäß dem Technischen Anhang.
- Ziehen Sie vor Wartungs-, Pflege- oder Reparaturarbeiten an dem Gerät das Netzkabel aus der Netzsteckdose, indem Sie es am Netzstecker anfassen.
- Schalten Sie das Gerät aus und entfernen Sie das Netzkabel aus der Netzsteckdose, wenn Sie das Gerät nicht verwenden.
- Nutzen Sie das Gerät niemals, wenn Sie Schäden an Netzstecker oder Netzkabel feststellen. Wenn das Netzkabel dieses Gerätes beschädigt wird, muss es durch den Hersteller oder seinen Kundendienst oder eine ähnlich qualifizierte Person ersetzt werden, um Gefährdungen zu vermeiden. Defekte Netzkabel stellen eine ernsthafte Gefahr für die Gesundheit dar!
- Verwenden Sie ausschließlich Originalersatzteile, da sonst kein funktions- und sicherheitsgerechter Betrieb gewährleistet ist.
- Lassen Sie das Gerät vor dem Transport und/oder Wartungsarbeiten abkühlen.
- Benutzen Sie dieses Gerät nicht in der Nähe von Badewannen, Duschwannen, Schwimmbecken oder anderen Gefäßen, die Wasser enthalten. Es besteht Stromschlaggefahr!

### **Bestimmungsgemäße Verwendung**

Verwenden Sie das Gerät TEH 200 / TEH 300 / TEH 400 ausschließlich zur Erwärmung von atmosphärischer Luft (Ansaugtemperatur: -20 °C bis max. +40 °C), unter Einhaltung der technischen Daten.

### **Vorhersehbare Fehlanwendung**

Das Gerät TEH 200 / TEH 300 / TEH 400 ist nicht geeignet für das Aufstellen in Flüssigkeiten oder auf überfluteten oder morastigen Untergründen. Das Gerät darf nicht für das Ansaugen von Flüssigkeiten, z. B. aus befüllten Tanks oder Wannen, verwendet werden.

Die Geräte dürfen nicht betrieben werden, wenn sie zum Lagern übereinander gestapelt sind.

Eigenmächtige bauliche Veränderungen, An- oder Umbauten am Gerät sind verboten.

## Personalqualifikation

Personen, die dieses Gerät verwenden, müssen:

- sich der Gefahren bewusst sein, die beim Arbeiten mit Elektroheizern entstehen.
- die Betriebsanleitung, insbesondere das Kapitel Sicherheit, gelesen und verstanden haben.

Wartungstätigkeiten, die das Öffnen des Gehäuses erfordern, dürfen nur von Elektrofachbetrieben oder von Trotec durchgeführt werden.

## Elektrofachkraft

Ausgebildete Elektrofachkräfte müssen Elektro-Schaltpläne lesen und verstehen, elektrische Maschinen in Betrieb nehmen, warten und instand halten, Schalt- und Steuerschränke verdrahten, die Funktionstauglichkeit von elektrischen Komponenten gewährleisten und mögliche Gefahren im Umgang mit elektrischen und elektronischen Systemen erkennen können.

## Unterwiesene Person

Unterwiesene Personen wurden durch den Betreiber über die ihnen übertragenen Aufgaben und möglichen Gefahren bei unsachgemäßem Verhalten unterrichtet. Diese Personen dürfen das Gerät bedienen, transportieren sowie einfache Wartungstätigkeiten (Gehäuse reinigen, Gebläse reinigen) durchführen.

Das Gerät muss von unterwiesenem Personal betreut werden.

## Restgefahren



### Warnung vor elektrischer Spannung

Arbeiten an elektrischen Bauteilen dürfen nur von einem autorisierten Fachbetrieb durchgeführt werden!



### Warnung vor elektrischer Spannung

Entfernen Sie vor allen Arbeiten am Gerät den Netzstecker aus der Netzsteckdose!  
Berühren Sie den Netzstecker nicht mit feuchten oder nassen Händen.  
Ziehen Sie das Netzkabel aus der Netzsteckdose, indem Sie es am Netzstecker anfassen.



### Warnung vor heißer Oberfläche

Teile dieses Gerätes können sehr heiß werden und zu Verbrennungen führen. Geben Sie besonders acht, wenn Kinder oder andere schutzbedürftige Personen anwesend sind!



### Warnung

Es besteht Verbrennungsgefahr und Gefahr durch Stromschlag bei unsachgemäßer Handhabung. Verwenden Sie das Gerät ausschließlich bestimmungsgemäß!



### Warnung

Von diesem Gerät können Gefahren ausgehen, wenn es von nicht eingewiesenen Personen unsachgemäß oder nicht bestimmungsgemäß eingesetzt wird! Beachten Sie die Personalqualifikationen!



### Warnung

Das Gerät ist kein Spielzeug und gehört nicht in Kinderhände.



### Warnung

Erstickungsgefahr!  
Lassen Sie das Verpackungsmaterial nicht achtlos liegen. Es könnte für Kinder zu einem gefährlichen Spielzeug werden.



### Warnung

Das Luftauslassgitter wird im Betrieb heiß und kann bei Berührung zu Verbrennungen führen! Berühren Sie es nicht und halten Sie Abstand.



### Warnung

Um Beschädigungen am Gerät zu vermeiden, betreiben Sie das Gerät niemals ohne eingesetzten Luftfilter!



### Warnung

Es besteht Brandgefahr bei unsachgemäßer Aufstellung.  
Stellen Sie das Gerät nicht auf brennbarem Untergrund auf.  
Stellen Sie das Gerät nicht auf hochflorigen Teppichböden auf.



### Warnung

Das Gerät darf nicht abgedeckt werden, um Überhitzung und Brandgefahr zu vermeiden!

## Verhalten im Notfall

1. Schalten Sie das Gerät sofort über den NOT-AUS-Hauptschalter oder über den NOT-AUS am vorgeschalteten Verteiler aus.
2. Bringen Sie Personen aus dem Gefahrenbereich.
3. Trennen Sie das Gerät vom elektrischen Stromkreis.
4. Schließen Sie ein defektes Gerät nicht wieder an den Netzanschluss an.

## Informationen über das Gerät

### Gerätebeschreibung

Der Elektroheizer ist als mobile Einheit in robuster Bauweise auch zur Aufstellung im Freien konzipiert.

Das Gerät ist jeweils mit zwei feststellbaren Lenkrollen (5) und zwei Bockrollen (7) ausgestattet. Als Transporthilfe sind Staplertaschen und Kranösen am Gehäuse angebracht, die einen einfachen Transport und eine platzsparende Lagerung durch Übereinanderstapeln von bis zu 3 Geräten ermöglichen.

Das Gehäuse ist als geschweißte Rahmenkonstruktion ausgeführt und mit teilweise abnehmbaren Stahlblechpaneelen versehen. Der Elektroschaltkasten aus Stahlblech ist liegend und geschützt zwischen den Stapelbügeln auf dem Gehäuse montiert und enthält alle Schaltgeräte, Bedienelemente, Meldeleuchten, Sicherheitseinrichtungen und das Steuergerät. Alle Stahl- und Blechteile sind verzinkt und pulverbeschichtet.

Das Gerät ist anschlussfertig aufgebaut und enthält alle elektrischen bzw. mechanischen Komponenten und Sicherheitseinrichtungen, die einen funktionsgerechten und sicheren Betrieb gewährleisten.

Das Gerät ist zum sicheren Transport und Betrieb mit einem Stoßschutzrahmen ausgerüstet.

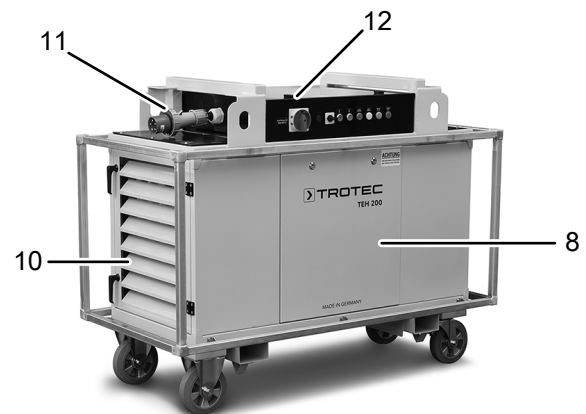
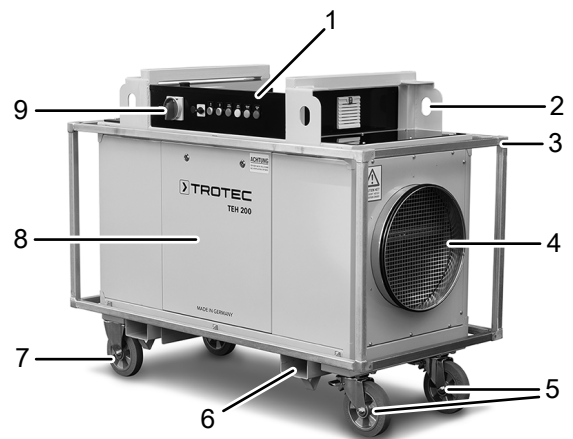
### Funktionsweise

Die Luft wird mithilfe des Ventilators über den eingebauten Taschenfilter (10) angesaugt und durch die mehrstufige Elektroheizung aufgeheizt. Es sind vier verschiedene Temperaturdifferenzstufen zwischen 0 bis 100 % auswählbar, die von dem integrierten Regler konstant gehalten werden, wobei die maximale Austrittstemperatur auf ca. 60 °C ( $\pm 5$  °C) begrenzt wird.

Durch die Ausführung mit zweistufigem Ventilatorbetrieb kann durch Auswahl der niedrigeren Stufe (ca. 2/3 Nennluftmenge) eine größere Temperaturerhöhung erreicht werden. Die integrierte, elektronisch geregelte Steuereinheit mit Luftvolumenstrommessung und automatischer Drehzahlregelung des Ventilators sorgt über einen weiten Lastbereich (z. B. bei variablen Schlauchlängen) für annähernd konstante Volumenströme.

Die Temperaturerhöhung bezieht sich auf die angesaugte Lufttemperatur (i. d. R. die Umgebungstemperatur) und wird entsprechend der Vorwahl erhöht. Die Temperatursensoren am Lufteinlass und am Luftaustritt übermitteln dem Steuergerät die aktuellen Temperaturen, welches dann, je nach Anforderung durch die Steuerung und den Betrieb einzelner Heizelemente bzw. der gesamten Heizung, die vorgewählte Temperaturerhöhung konstant hält.

## Gerätedarstellung



Nr.	Bezeichnung
1	Bedienfeld mit Elektroschaltkasten
2	Transportöse
3	Stoßschutzrahmen
4	Luftauslass mit Schlauchanschluss
5	Lenkrolle (feststellbar)
6	Gabelstaplertaschen
7	Bockrollen
8	seitliche Abdeckpaneele
9	Hauptschalter mit NOT-AUS-Funktion
10	Lufteinlass mit Wetterschutzgitter und Luftfilter-Zugang
11	Netzanschluss: CEE-Stecker, 5-polig
12	Abdeckklappe Elektroschaltkasten

## Transport und Lagerung

### Hinweis

Wenn Sie das Gerät unsachgemäß lagern oder transportieren, kann das Gerät beschädigt werden. Beachten Sie die Informationen zum Transport und zur Lagerung des Gerätes.

### Transport

- Entfernen Sie alle Verpackungsmaterialien, die zum Schutz des Geräts beim Transport dienen.
- Wenn der Elektroheizer Beschädigungen aufweist, wenden Sie sich an den zuständigen Händler oder Hersteller, bei dem der Kauf getätigt wurde.
- Der Elektroheizer darf nur an den für die Handhabung mit Hebevorrichtungen vorgesehenen Stellen angehoben werden (Staplertaschen (6), Transportösen (2)). Die Tragfähigkeit der Hebevorrichtung muss geeignet sein, das Gewicht des Elektroheizers aufzunehmen (siehe Technische Daten).



Das Gerät ist zum leichteren Transport mit Transportrollen versehen.

Rollen Sie das Gerät nur auf ebenem, tragfähigem Untergrund.

Beachten Sie Folgendes **vor** dem Transport mit den **Rollen**:



### Warnung

Es besteht Verletzungsgefahr durch Stolpern. Stellen Sie sicher, dass sich keine Personen in der Nähe aufhalten.

Beachten Sie Folgendes **vor** dem Transport mit **Hebezeug**:



### Warnung

Es besteht Verletzungsgefahr durch schwebende Lasten. Stellen Sie sicher, dass sich keine Personen in der Nähe aufhalten.

- Der Transport mit Hebezeug darf nur durch unterwiesene Personen erfolgen.
- Beachten Sie beim Transport den Schwerpunkt der Last.

Beachten Sie Folgendes **nach** dem Transport:

- Stellen Sie die Lenkrollen (5) fest!

## Lagerung

Halten Sie bei Nichtbenutzung des Gerätes die folgenden Lagerbedingungen ein:

- Lagern Sie das Gerät trocken und vor Frost und Hitze geschützt.
- Lagern Sie das Gerät in aufrechter Position an einem vor Staub und direkter Sonneneinstrahlung geschützten Platz.
- Schützen Sie das Gerät ggf. mit einer Hülle vor eindringendem Staub.
- Vor der Wiederinbetriebnahme des Gerätes überprüfen Sie den Zustand des Stromkabels. Bei Zweifeln an dessen einwandfreiem Zustand rufen Sie den Kundendienst an.
- Lassen Sie das Gerät in jedem Fall einmal jährlich durch eine Elektrofachkraft überprüfen.

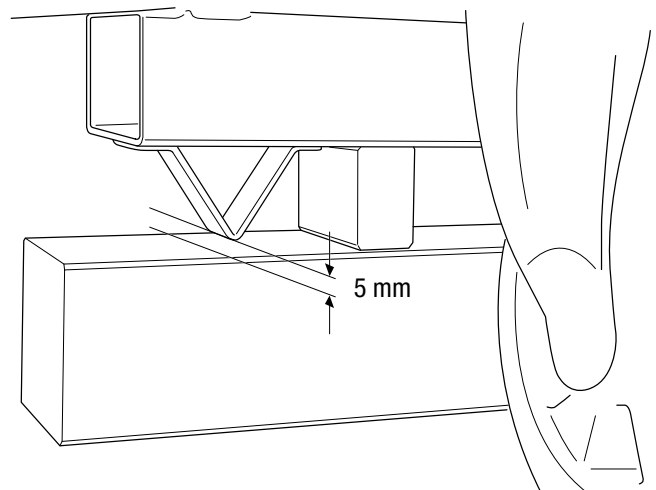
Das Gerät kann zu Lagerungszwecken gestapelt werden. Dabei ist Folgendes zu beachten:

- Verwenden Sie ausschließlich geeignetes Hebezeug.
- Stellen Sie sicher, dass die Rollen des unteren Gerätes arretiert sind und sich das Gerät nicht bewegen kann. Das unterste Gerät muss zum Schutz der Rollen und des Rahmens aufgebockt werden, wie in der nachfolgenden Abbildung gezeigt.



### Warnung

Um Beschädigungen am Gerät zu vermeiden, darf die untere Verstrebung nicht aufliegen. Es muss ein Mindestabstand von 5 mm nach unten eingehalten werden!





- Stellen Sie sicher, dass die Räder des zu stapelnden Gerätes nach innen zeigen, so wie in der nachfolgenden Abbildung gezeigt.



- Es können maximal 3 Geräte übereinander gestapelt werden (LKW Transport: maximal 2 Geräte).
- Stellen Sie das untere Gerät auf einen ebenen, tragfähigen Untergrund.

## Montage und Installation

### Lieferumfang

- 1 x Gerät
- 1 x Anleitung

### Inbetriebnahme



#### Warnung

Das Betreiben mehrerer Geräte im gestapelten Zustand ist aus Gründen der Sicherheit nicht zulässig. Nehmen Sie gestapelte Geräte nicht in Betrieb.

Beachten Sie bei der Aufstellung des Gerätes die Mindestabstände zu Wänden und Gegenständen gemäß dem Kapitel Technischer Anhang.

- Vor der Wiederinbetriebnahme des Gerätes überprüfen Sie den Zustand des Netzkabels. Bei Zweifeln an dessen einwandfreiem Zustand rufen Sie den Kundendienst an.
- Stellen Sie das Gerät auf festem, trockenem, tragfähigem und ebenem Untergrund auf. Je nach Bodenbelastbarkeit ist eine Platte zur Gewichtsverteilung vorzusehen.
- Stellen Sie das Gerät mit ausreichendem Abstand für Luftein- und auslass sowie zur Bedienung des Gerätes auf (siehe Technische Daten).
- Stellen Sie die Lenkrollen fest und sichern Sie das Gerät gegen Wegrollen.
- Vermeiden Sie Stolperstellen beim Verlegen des Netzkabels bzw. weiterer Elektrokabel, insbesondere bei Aufstellung des Gerätes in der Raummitte. Verwenden Sie Kabelbrücken.
- Stellen Sie sicher, dass Kabelverlängerungen vollständig aus- bzw. abgerollt sind.
- Stellen Sie bei der Aufstellung im Freien sicher, dass kein Wasser über den Luftauslass ins Geräteinnere gelangen kann. Schließen Sie einen Luftschlauch an den Luftauslass an, um das Risiko zu minimieren.
- Achten Sie darauf, dass Vorhänge oder andere Gegenstände die Luftströmung nicht behindern.
- Stellen Sie sicher, dass das Gerät nicht mit Feuchtigkeit bzw. Wasser in Berührung kommen kann.

### Luftfilter einsetzen

#### Hinweis

Betreiben Sie das Gerät nicht ohne eingesetzten Luftfilter am Lufteinlass!

Ohne Luftfilter wird das Geräteinnere stark verschmutzt, dadurch kann die Leistung gemindert und das Gerät beschädigt werden.

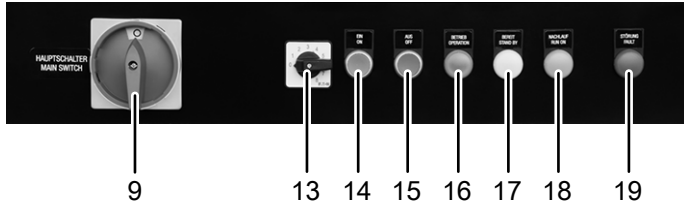
- Stellen Sie vor dem Einschalten sicher, dass der Luftfilter installiert ist.

**Netzkabel anschließen**

- Stecken Sie den Netzstecker in eine ordnungsgemäß abgesicherte Netzsteckdose.

**Bedienung**

**Bedienfeld**



Nr.	Bezeichnung	Bedeutung
9	NOT-AUS-Hauptschalter	Hauptschalter mit NOT-AUS-Funktion Stellung 0: Gerät ist ausgeschaltet (NOT-AUS). Stellung I: Gerät ist eingeschaltet.
13	Vorwahlstufenschalter	Einstellen der gewünschten Temperaturstufe
14	Taster EIN-ON	Schaltet das Gerät ein
15	Taster AUS-OFF	Schaltet das Gerät aus und leitet Nachlauffunktion ein
16	Lampe BETRIEB-OPERATION	Leuchtet während des Betriebs
17	Lampe BEREIT-STAND BY	Leuchtet während des Stand-By-Betriebs
18	Lampe NACHLAUF-RUN ON	Leuchtet während des Nachlaufs
19	Lampe STÖRUNG-FAULT	Leuchtet, wenn eine Störung vorliegt

**Hinweis**

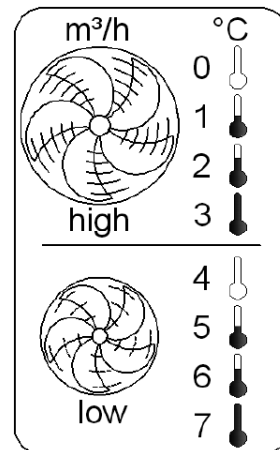
Der NOT-AUS-Hauptschalter (9) dient zum Einschalten und darf **nur im Notfall** als NOT-AUS-Schalter zum Freischalten benutzt werden. Für die normale Abschaltung benutzen Sie bitte den Taster *AUS-OFF* (15), der die Nachlauffunktion einleitet (Lampe *NACHLAUF-RUN ON* (18) leuchtet). Schalten Sie das Gerät nur **nach Ablauf der Nachlaufzeit** für Transport oder Lagerung über den Hauptschalter frei.

**Gerät einschalten**

- ✓ Die Seitenabdeckungen, der Elektroschaltkasten und das Wetterschutzgitter sind geschlossen.
  - ✓ Der Taschenfilter ist ordnungsgemäß eingebaut.
  - ✓ Lufteinlass und Luftauslass sind frei von Gegenständen und/oder Hindernissen.
  - ✓ Das Gerät ist gegen Wegrollen gesichert.
1. Stecken Sie den Netzstecker in eine ordnungsgemäß abgesicherte Netzsteckdose. Beachten Sie das Drehfeld (Rechtsdrehfeld).
  2. Drehen Sie den Hauptschalter (9) in Stellung „I“.
    - ⇒ Die Steuerung ist aktiviert.
    - ⇒ Das Gerät ist betriebsbereit.
    - ⇒ Die Lampe *BEREIT-STAND BY* (17) leuchtet auf.
  3. Wählen Sie die gewünschte Temperaturstufe am Vorwahlstufenschalter (13).

**Hinweis**

Die Auswahl der Temperaturstufe begrenzt nicht die elektrische Stromaufnahme aus dem Netz!



Nr.	Bedeutung
0	100 % Luftdurchsatz und keine Temperaturerhöhung
1	100 % Luftdurchsatz und niedrige Temperaturerhöhung ( $\Delta T = \text{ca. } 15 \text{ }^\circ\text{C}$ )
2	100 % Luftdurchsatz und mittlere Temperaturerhöhung ( $\Delta T = \text{ca. } 25 \text{ }^\circ\text{C}$ )
3	100 % Luftdurchsatz und maximale Temperaturerhöhung ( $\Delta T = \text{ca. } 40 \text{ }^\circ\text{C}$ )
4	66 % Luftdurchsatz und keine Temperaturerhöhung
5	66 % Luftdurchsatz und niedrige Temperaturerhöhung ( $\Delta T = \text{ca. } 20 \text{ }^\circ\text{C}$ )
6	66 % Luftdurchsatz und mittlere Temperaturerhöhung ( $\Delta T = \text{ca. } 40 \text{ }^\circ\text{C}$ )
7	66 % Luftdurchsatz und maximale Temperaturerhöhung ( $\Delta T = \text{ca. } 60 \text{ }^\circ\text{C}$ )



4. Betätigen Sie den grünen Taster *EIN-ON* (14).
  - ⇒ Die grüne Lampe *BETRIEB-OPERATION* (16) leuchtet und die Lampe *BEREIT-STAND BY* (17) geht aus.
  - ⇒ Der Elektroheizer startet mit der gewählten Temperaturstufe.

#### Hinweis

Die Luftaustrittstemperatur wird unabhängig von der Vorwahl elektronisch auf ca. 60 °C (±5 °C) begrenzt. Bei den Standardgeräten sind die Vorwahlstufen 0 bis 7 belegt. Bei Geräten ohne Luftmengenumschaltung sind nur die Vorwahlstufen 0 bis 3 belegt. Die Vorwahlstufen ab 8 sind für Sonderbauformen reserviert.

#### Ausschalten

1. Drücken Sie den roten Taster *AUS-OFF* (15).
  - ⇒ Die Heizung schaltet ab.
  - ⇒ Der Ventilator arbeitet im Nachlaufbetrieb, d. h. der Ventilator läuft nach, bis die Heizelemente auf unter 40 °C abgekühlt sind.
  - ⇒ Die Lampe *BETRIEB-OPERATION* (16) geht aus.
  - ⇒ Die Lampe *NACHLAUF-RUN ON* (18) leuchtet.
  - ⇒ Die Lampe *BEREIT-STAND BY* (17) leuchtet.
  - ⇒ Ein Wiedereinschalten ist jederzeit möglich.
2. Warten Sie, bis der Nachlaufbetrieb beendet ist.
  - ⇒ Die Lampe *NACHLAUF-RUN ON* (18) geht aus.
  - ⇒ Das Gerät ist wieder betriebsbereit oder bereit zum Ausschalten über den NOT-AUS-Hauptschalter (9).

#### Außerbetriebnahme



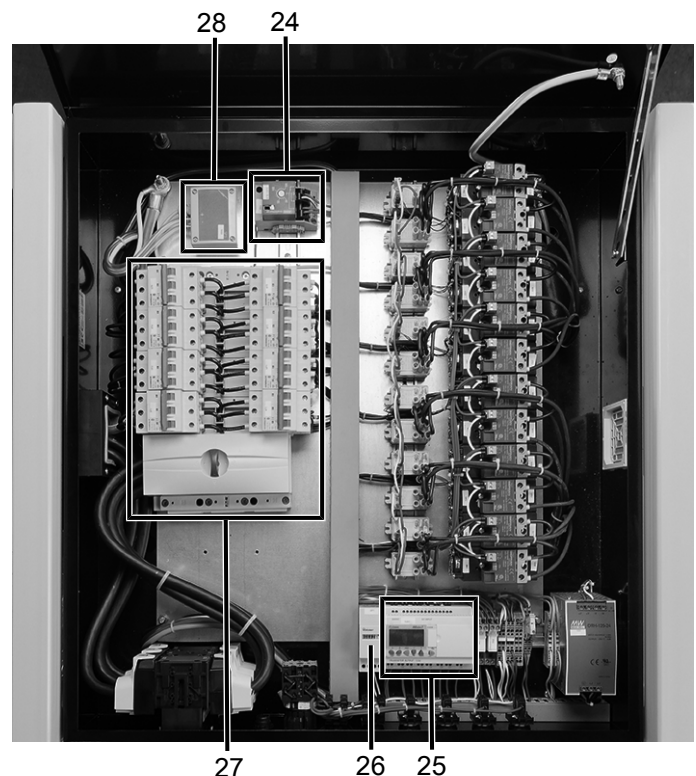
#### Warnung vor elektrischer Spannung

Berühren Sie den Netzstecker nicht mit feuchten oder nassen Händen.

- Gehen Sie vor wie unter Ausschalten beschrieben.
- Stellen Sie den NOT-AUS-Hauptschalter (9) in die Stellung „0“.
- Reinigen Sie das Gerät gemäß dem Kapitel Wartung.
- Lagern Sie das Gerät gemäß dem Kapitel Transport und Lagerung.

#### Elektroschaltkasten

Im Elektroschaltkasten befinden sich die folgenden Komponenten:

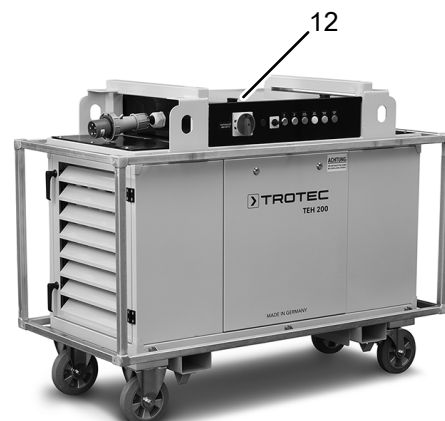


Nr.	Bezeichnung
24	Sicherheitstemperaturbegrenzer mit Reset-Schalter
25	Steuerung
26	Analoger Betriebsstundenzähler
27	Sicherungen
28	Drucksensor

#### Elektroschaltkasten öffnen

Der Elektroschaltkasten darf nur von unterwiesenen Personen geöffnet werden. Reparaturen an der Elektrik dürfen nur von einer Elektrofachkraft durchgeführt werden.

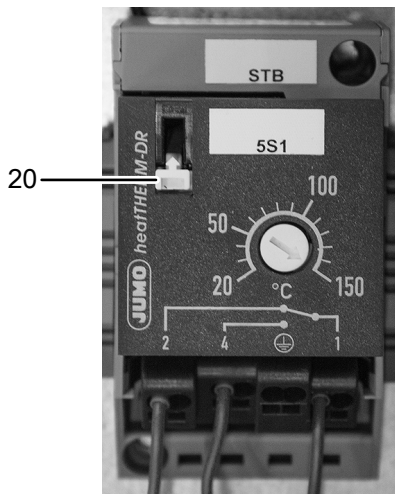
1. Öffnen Sie die Abdeckklappe am Elektroschaltkasten (12).



### Übertemperaturschutz

Der Elektroheizer ist zum Schutz vor Überhitzung mit mehreren Sicherheitselementen ausgestattet:

- Freischaltung der Elektroheizung bei Unterschreiten der Mindestluftmenge.
- Abregelung der maximalen Luftaustrittstemperatur bei ca. 65 °C.
- Nachlaufbetrieb des Ventilators nach dem Ausschalten zur Abfuhr der Stauwärme an der Elektroheizung, bis die Luftaustrittstemperatur unter 40 °C ist.
- Abschaltung des Gerätes durch einen Sicherheitstemperaturbegrenzer.
  - Der Sicherheitstemperaturbegrenzer (24) kann nur durch Betätigen des eingebauten Reset-Schalters (20) zurückgesetzt werden. Der Schalter befindet sich im Elektroschaltkasten links.



### Steuerung

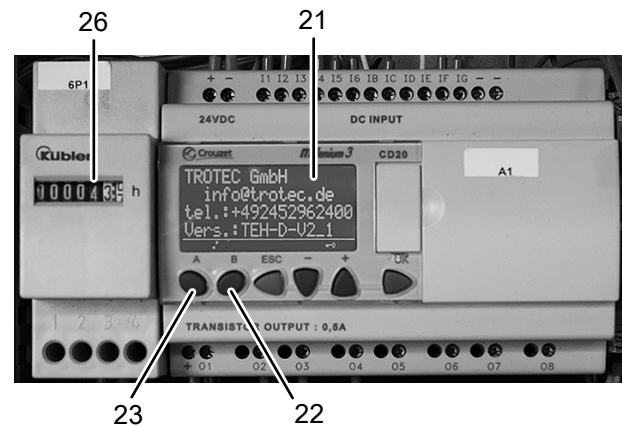
Die Steuerung befindet sich im Elektroschaltkasten (12). Um die Steuerung zu bedienen oder abzulesen, muss der Elektroschaltkasten (12) geöffnet werden.

Das Display (21) der Steuerung gibt Informationen über den Betriebszustand des Gerätes, aktuelle Parameter (Volumenstrom, Druck, Temperatur) sowie eventuell vorliegende Störmeldungen wieder.

Die Steuerung sorgt für die konstante Regelung des Volumenstroms des Gerätes, auch bei Anschluss von beispielsweise unterschiedlichen Schlauchlängen.

Über die Tasten A (23) und B (22) kann man sich vom Startbild aus im Menü vor- und zurückbewegen.

Der Betriebsstundenzähler (26) befindet sich neben der Steuerung. Um den Betriebsstundenzähler abzulesen, muss der Elektroschaltkasten (12) geöffnet werden.

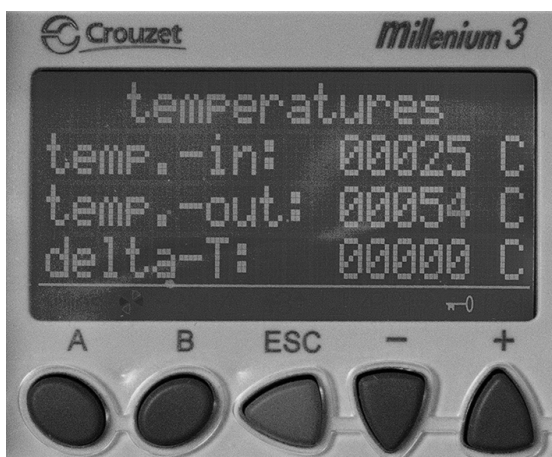


### Folgende Parameter können abgerufen werden:

- Volumenstrom in m<sup>3</sup>/h (airflow):



- Eingangstemperatur in °C (temp.-in),
- Ausgangstemperatur in °C (temp.-out),
- Ausgangstemperatur in °C (delta-T):



- Digitale Betriebsstundenanzeige in h (run hours)



### Fehler und Störungen

Das Gerät wurde während der Produktion mehrfach auf einwandfreie Funktion geprüft. Sollten dennoch Funktionsstörungen auftreten, so überprüfen Sie das Gerät nach folgender Auflistung.

#### Die Lampe STÖRUNG-FAULT (19) leuchtet direkt nach dem Einschalten des Gerätes auf:

- Abgebrochener Nachlauf aus vorherigem Betrieb, welcher zum Auslösen des Sicherheitstempurbegrenzers geführt hat. Betätigen Sie den Reset-Schalter (20) des Sicherheitstempurbegrenzers und starten Sie das Gerät neu.
- Fehlfunktion in der Software des Steuergerätes oder des Frequenzumrichters (Option), welcher ein Starten des Gerätes verhindert. Quittieren Sie den Fehler über den Taster AUS-OFF (15). Wenn die Lampe STÖRUNG-FAULT (19) weiterhin leuchtet, schalten Sie das Gerät am NOT-AUS-Hauptschalter (9) aus und nach ca. 10 Sekunden erneut ein.

#### Die Lampe STÖRUNG-FAULT (19) leuchtet während des Betriebs auf:

Der Luftdurchsatz ist zu niedrig:

- Überprüfen Sie, ob der Filter verstopft ist. Wechseln Sie ggf. den Filter.
- Überprüfen Sie, ob der Luftwiderstand in der nachfolgenden Luftleitung zu hoch ist (Länge, Bögen, Fremdkörper etc.). Reduzieren Sie ggf. den Luftwiderstand.

Keine Erwärmung:

- Die Heizung ist ggf. defekt. Lassen Sie die Heizung durch eine Elektrofachkraft reparieren.
- Ggf. ist der Luftdurchsatz zu niedrig. Siehe Störung Luftdurchsatz zu niedrig.

Thermostat hat ausgelöst:

- Ggf. ist der Luftdurchsatz zu niedrig. Siehe Störung Luftdurchsatz zu niedrig.
- Ggf. ist das Thermostat defekt. Lassen Sie das Thermostat durch eine Elektrofachkraft austauschen.
- Ggf. ist ein Fehler im Sensorkreis aufgetreten. Lassen Sie den Sensorkreis durch eine Elektrofachkraft überprüfen.
- Es hat einen kurzzeitigen Netzspannungsabfall oder Netzausfall und einen dadurch bedingten Ausfall des Nachlaufs gegeben. Betätigen Sie den Reset-Schalter (20) des Sicherheitstempurbegrenzers und starten Sie sofort neu. Falls keine Wärme benötigt wird, bringen Sie den Vorwahlstufenschalter in Stellung 0.



**Elektroinstallation:**

- Ggf. sind eines oder mehrere elektrische Bauteile ausgefallen. Lassen Sie die Elektroinstallation durch eine Elektrofachkraft überprüfen und bei Bedarf defekte Teile ersetzen.

**Drucksensor hat ausgelöst:**

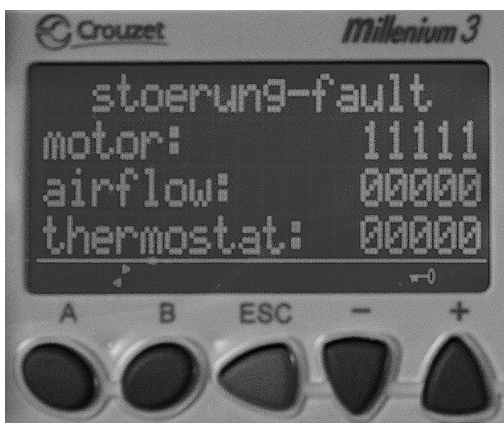
- Die Mindestluftmenge wurde unterschritten. Siehe Störung Luftdurchsatz zu niedrig.

**Störungen Steuerung**

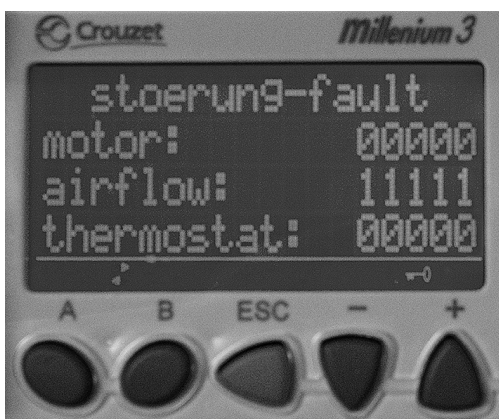
Um die Störmeldungen im Display (21) der Steuerung ablesen zu können, muss der Elektroschaltkasten geöffnet werden.

Die Lampe **STÖRUNG-FAULT** (19) dient auch als Sammelstörmeldung für die Steuerung. Folgende Störmeldungen werden im Detail im Display (21) der Steuerung angezeigt:

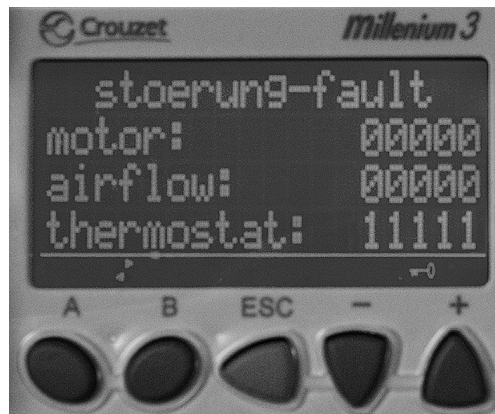
- Motor- bzw. Ventilatorstörung.



- Störung im Luftvolumenstrom:  
- Der Drucksensor hat ausgelöst.



- Kritische Übertemperatur:  
- Der Sicherheitstemperaturbegrenzer hat ausgelöst.



**Hinweis**

Bei allen Störungen wird die Heizung abgeschaltet, aber nicht freigeschaltet. Nach Beseitigen der Störung ist die Störung über den Taster **AUS-OFF** (15) zu quittieren (Reset).

**Das Gerät funktioniert nach den Überprüfungen nicht einwandfrei:**

Kontaktieren Sie den Kundendienst. Bringen Sie das Gerät ggf. zur Reparatur zu einem autorisierten Elektrofachbetrieb oder zu Trotec.

**Wartung**

Trotec Elektroheizer sind für lange Betriebszeiten mit minimalem Wartungsaufwand konzipiert. Für einen sicheren Betrieb des Gerätes ist es erforderlich, alle eingebauten Komponenten, insbesondere den Sicherheitstemperaturbegrenzer (STB), spätestens nach 6 Monaten oder alle 4.000 Betriebsstunden zu überprüfen und ggf. von Verschmutzungen zu reinigen bzw. beschädigte Bauteile auszutauschen.

Schützen Sie den Ventilator und weitere elektrische Komponenten vor einer Innenreinigung mit geeigneten Mitteln vor einem Wassereintritt.

## Wartungsintervalle

Wartungs- und Pflegeintervall	vor jeder Inbetriebnahme	bei Bedarf	mindestens alle 2 Wochen	mindestens alle 4 Wochen	mindestens alle 6 Monate	mindestens jährlich
Ansaug- und Ausblasöffnungen auf Verschmutzungen und Fremdkörper prüfen, ggf. reinigen	X					
Außenreinigung		X				X
Sichtprüfung des Geräteinneren auf Verschmutzungen		X		X		
Ansauggitter und Luftfilter auf Verschmutzungen und Fremdkörper prüfen, ggf. reinigen bzw. auswechseln	X		X			
Luftfilter auswechseln					X	
Auf Beschädigungen prüfen	X					
Sicherheitstemperaturbegrenzer überprüfen					X	
Befestigungsschrauben prüfen		X				X
Probelauf						X

## Wartungs- und Pflegeprotokoll

Gerätetyp: .....

Gerätenummer: .....

Wartungs- und Pflegeintervall	1	2	3	4	5	6	7	8	9	10	11	12	13	14	15	16
Ansaug- und Ausblasöffnungen auf Verschmutzungen und Fremdkörper prüfen, ggf. reinigen																
Außenreinigung																
Sichtprüfung des Geräteinneren auf Verschmutzungen																
Ansauggitter und Luftfilter auf Verschmutzungen und Fremdkörper prüfen, ggf. reinigen bzw. auswechseln																
Luftfilter auswechseln																
Auf Beschädigungen prüfen																
Befestigungsschrauben prüfen																
Probelauf																
Bemerkungen:																

1. Datum: ..... Unterschrift: .....	2. Datum: ..... Unterschrift: .....	3. Datum: ..... Unterschrift: .....	4. Datum: ..... Unterschrift: .....
5. Datum: ..... Unterschrift: .....	6. Datum: ..... Unterschrift: .....	7. Datum: ..... Unterschrift: .....	8. Datum: ..... Unterschrift: .....
9. Datum: ..... Unterschrift: .....	10. Datum: ..... Unterschrift: .....	11. Datum: ..... Unterschrift: .....	12. Datum: ..... Unterschrift: .....
13. Datum: ..... Unterschrift: .....	14. Datum: ..... Unterschrift: .....	15. Datum: ..... Unterschrift: .....	16. Datum: ..... Unterschrift: .....

### Tätigkeiten vor Wartungsbeginn

- Schalten Sie das Gerät aus.
- Schalten Sie das Gerät am Hauptschalter aus.
- Warten Sie den Nachlauf ab, falls das Gerät vorher in Betrieb war.
- Ziehen Sie das Netzkabel aus der Netzsteckdose, indem Sie es am Netzstecker anfassen.



#### Warnung vor elektrischer Spannung

Wartungstätigkeiten und Reparaturen dürfen nur durch Elektrofachkräfte oder von Trotec durchgeführt werden.

### Gehäuse reinigen

Reinigen Sie das Gehäuse mit einem angefeuchteten, weichen, fusselfreien Tuch. Achten Sie darauf, dass keine Feuchtigkeit in das Gehäuse eindringt. Achten Sie darauf, dass keine Feuchtigkeit mit elektrischen Bauteilen in Kontakt kommen kann. Verwenden Sie keine aggressiven Reinigungsmittel, wie z. B. Reinigungssprays, Lösungsmittel, alkoholhaltige Reiniger oder Scheuermittel zum Befeuchten des Tuches.

Wischen Sie das Gehäuse nach der Reinigung trocken.

### Filter austauschen

Die Abstände der Filterwechsel sind vom Verschmutzungsgrad der Luft und der Filtergüte abhängig. Verschmutzte Filter beeinträchtigen die Leistungsfähigkeit des Elektroheizers. Sie sollten deshalb bei stark verschmutzter Ansaugluft mindestens einmal wöchentlich, ansonsten einmal monatlich überprüft und bei Bedarf ausgetauscht werden.

1. Öffnen Sie das Wetterschutzgitter an den beiden Griffen.



2. Entnehmen Sie den Taschenfilter.



3. Setzen Sie den neuen Taschenfilter ein.
4. Schließen Sie das Wetterschutzgitter wieder.



**Technischer Anhang**
**Technische Daten**

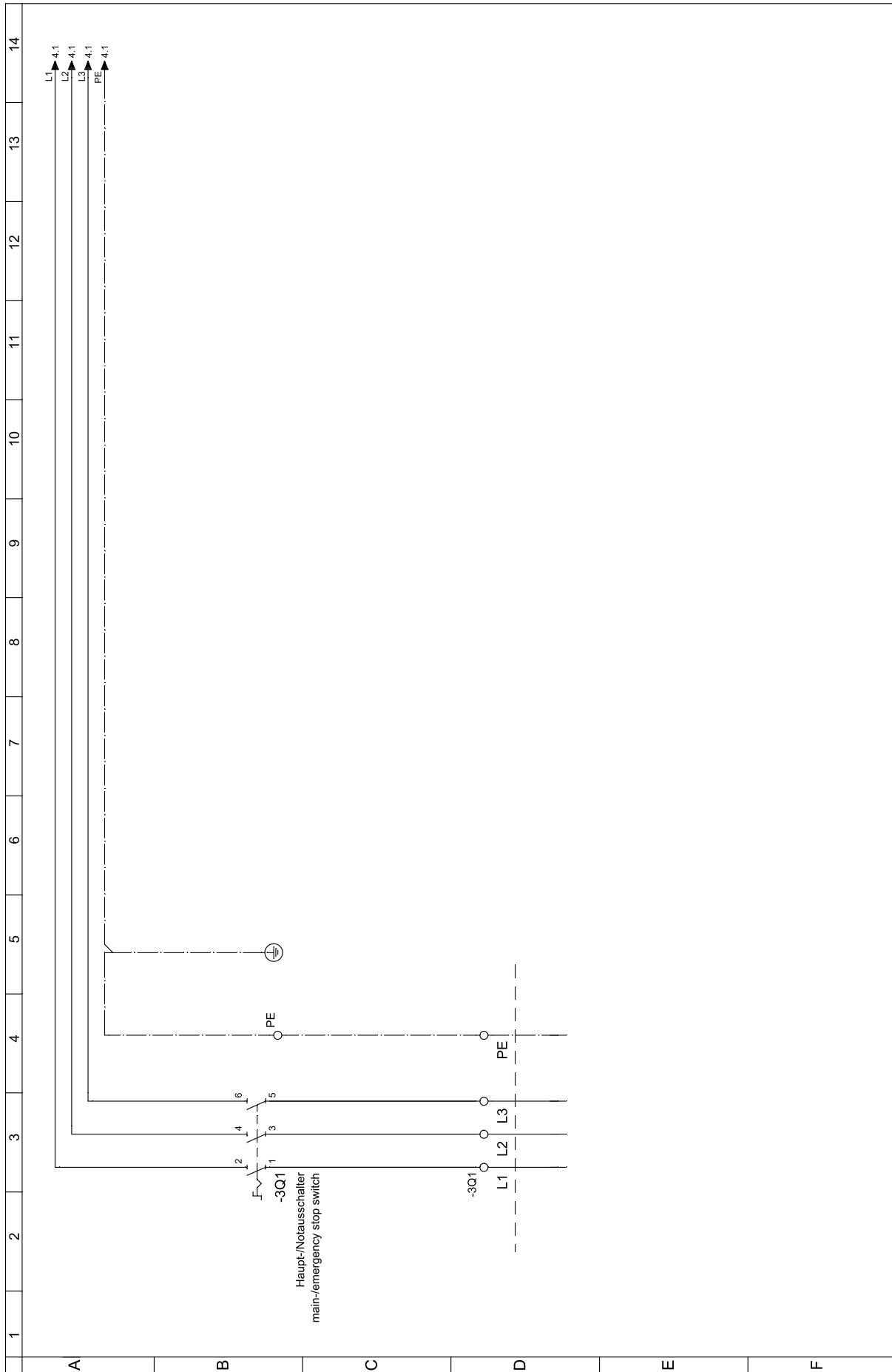
Parameter		Wert		
Modell (Version 3.0)		TEH 200	TEH 300	TEH 400
Artikel-Nummer		1.410.000.150	1.410.000.155	1.410.000.160
Luftmenge max.		3.000 m <sup>3</sup> /h	6.000 m <sup>3</sup> /h	9.000 m <sup>3</sup> /h
Heizleistung		40 kW (34.394 kcal)	80 kW (68.788 kcal)	120 kW (103.181 kcal)
Luftdruck (max. Pressung)		600 Pa	600 Pa	600 Pa
Ausblastemperatur max. *		65 °C	65 °C	65 °C
Temperaturerhöhung (ΔT) max.		60 °C	60 °C	60 °C
Zulässige Ansaugtemperatur		-20 °C bis max. +40 °C	-20 °C bis max. +40 °C	-20 °C bis max. +40 °C
Steuerung		Acht-Stufen-Vorwahlschalter für Luftmenge und Temperatur		
Stufe 0	Luftmenge	3.000 m <sup>3</sup> /h	6.000 m <sup>3</sup> /h	9.000 m <sup>3</sup> /h
	Temperaturerhöhung (ΔT)	-	-	-
Stufe 1	Luftmenge	3.000 m <sup>3</sup> /h	6.000 m <sup>3</sup> /h	9.000 m <sup>3</sup> /h
	Temperaturerhöhung (ΔT)	15 °C	15 °C	15 °C
Stufe 2	Luftmenge	3.000 m <sup>3</sup> /h	6.000 m <sup>3</sup> /h	9.000 m <sup>3</sup> /h
	Temperaturerhöhung (ΔT)	25 °C	25 °C	25 °C
Stufe 3	Luftmenge	3.000 m <sup>3</sup> /h	6.000 m <sup>3</sup> /h	9.000 m <sup>3</sup> /h
	Temperaturerhöhung (ΔT)	40 °C	40 °C	40 °C
Stufe 4	Luftmenge	2.000 m <sup>3</sup> /h	4.000 m <sup>3</sup> /h	6.000 m <sup>3</sup> /h
	Temperaturerhöhung (ΔT)	-	-	-
Stufe 5	Luftmenge	2.000 m <sup>3</sup> /h	4.000 m <sup>3</sup> /h	6.000 m <sup>3</sup> /h
	Temperaturerhöhung (ΔT)	20 °C	20 °C	20 °C
Stufe 6	Luftmenge	2.000 m <sup>3</sup> /h	4.000 m <sup>3</sup> /h	6.000 m <sup>3</sup> /h
	Temperaturerhöhung (ΔT)	40 °C	40 °C	40 °C
Stufe 7	Luftmenge	2.000 m <sup>3</sup> /h	4.000 m <sup>3</sup> /h	6.000 m <sup>3</sup> /h
	Temperaturerhöhung (ΔT)	60 °C	60 °C	60 °C
Anschlussspannung		3~/PE - 400 V / 50-60 Hz	3~/PE - 400 V / 50-60 Hz	3~/PE - 400 V / 50-60 Hz
Stromaufnahme max.		61 A (41,5 kW)	123 A (84 kW)	182 A (125,5 kW)
Absicherung / Netzanschluss		63 A / CEE 63 A, 5-polig	125 A / CEE 125 A, 5-polig	200 A Festanschluss
Schallpegel (3 m Abstand)		75 dB(A)	76 dB(A)	78 dB(A)
Schlauchanschluss		Ø 450 mm	Ø 450 mm	Ø 600 mm
Geeignet für Schlauchlängen bis		100 m	100 m	100 m
Mobilität		fahrbar / Stapler / Kran	fahrbar / Stapler / Kran	fahrbar / Stapler / Kran
Abmessungen (Länge x Breite x Höhe)		1.625 x 800 x 1.270 (mm)	1.625 x 800 x 1.270 (mm)	1.920 x 950 x 1.450 (mm)
Gewicht		280 kg	310 kg	460 kg
Kabelquerschnitt, min.		16 mm <sup>2</sup>	50 mm <sup>2</sup>	95 mm <sup>2</sup>
Überhitzungsschutz		ja	ja	ja
Mindestabstand zu allen Seiten bei Betrieb und Wartung		1 m	1 m	1 m

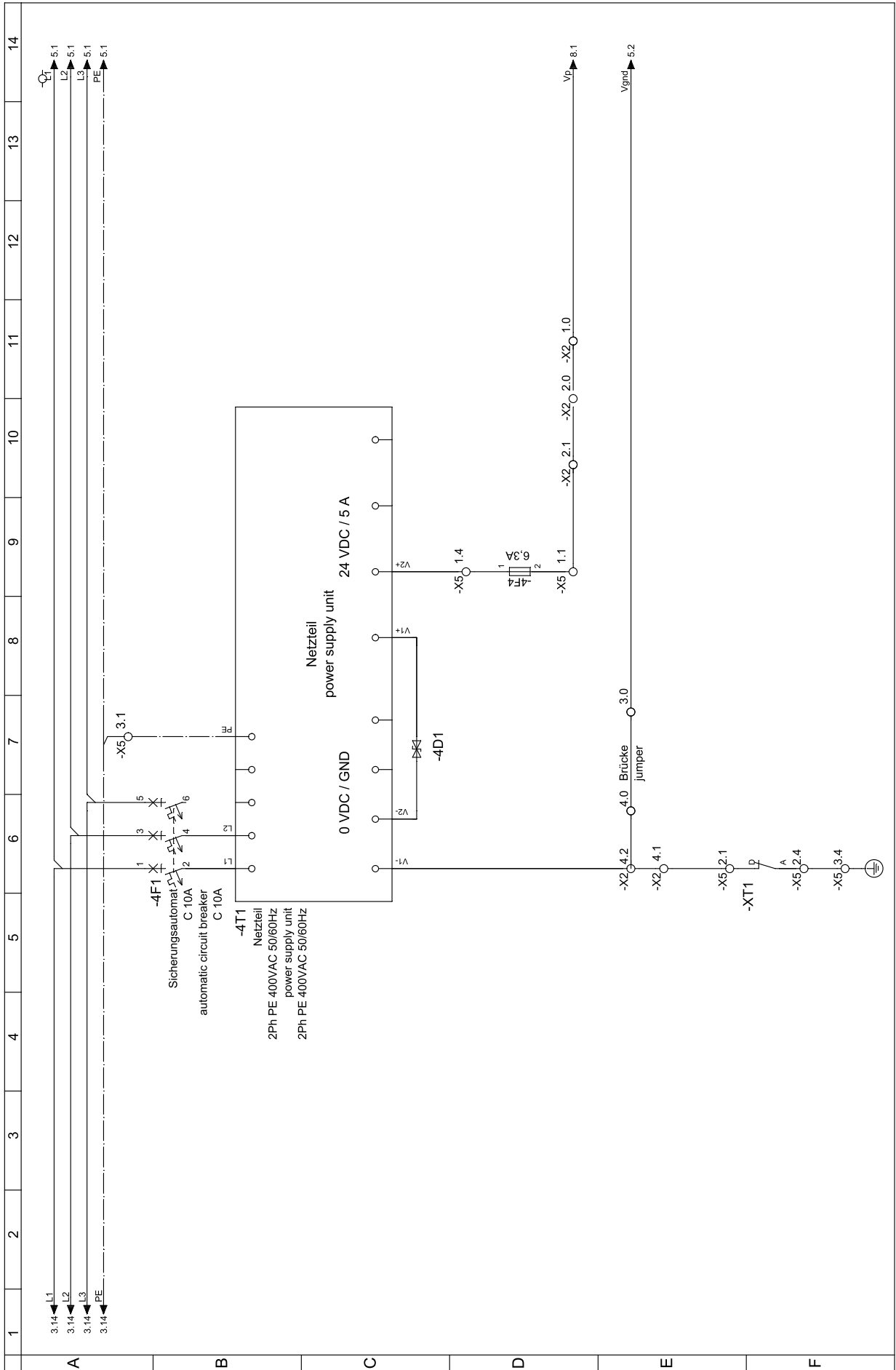
\* Die maximale Austrittstemperatur wird in der Standardausführung automatisch elektronisch auf 65 °C begrenzt. Andere Ausführungen mit höheren Ausblastemperaturen sind optional auf Anfrage erhältlich.

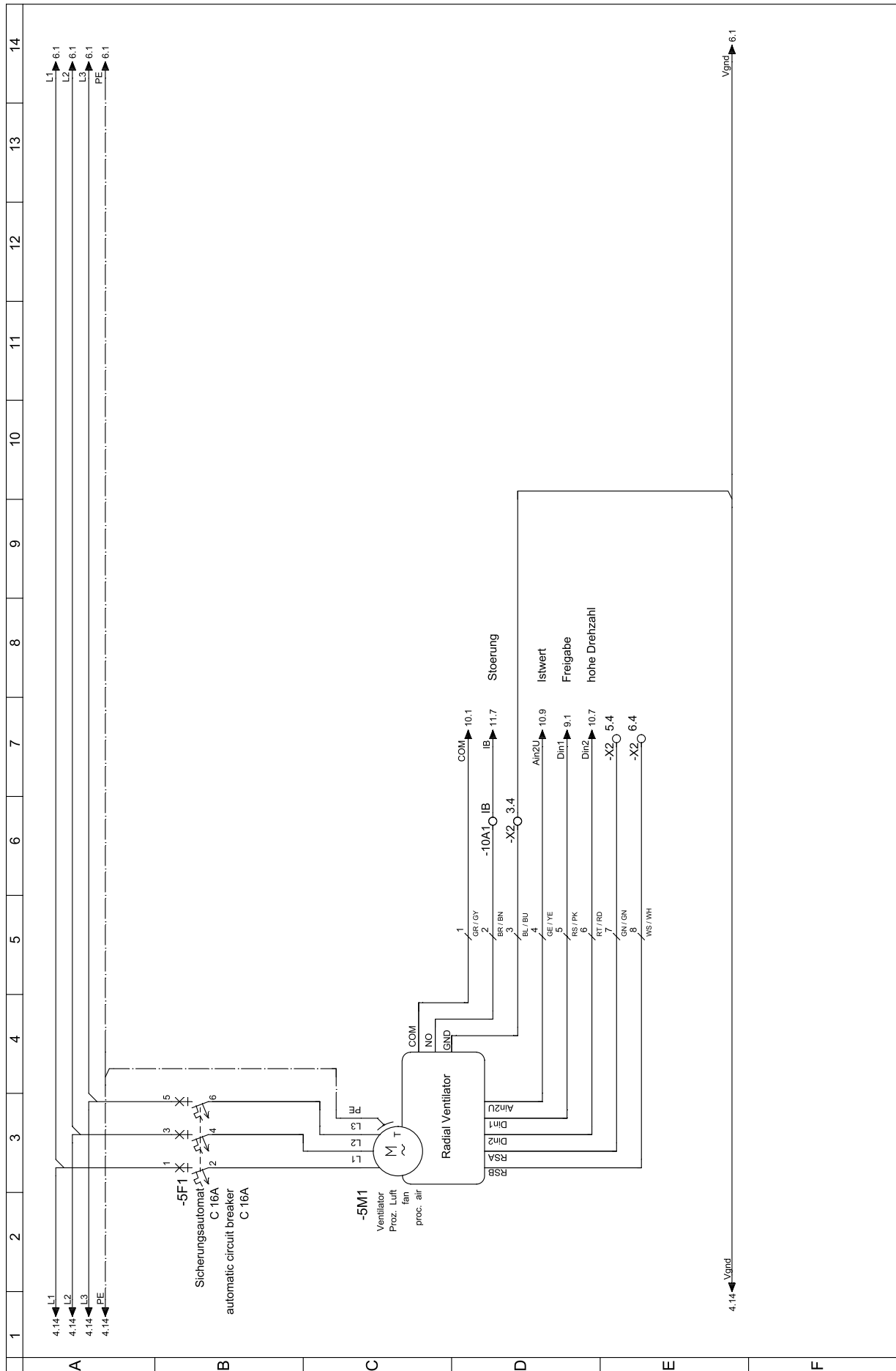
\*\* Alle technischen Daten +/- 10 %.

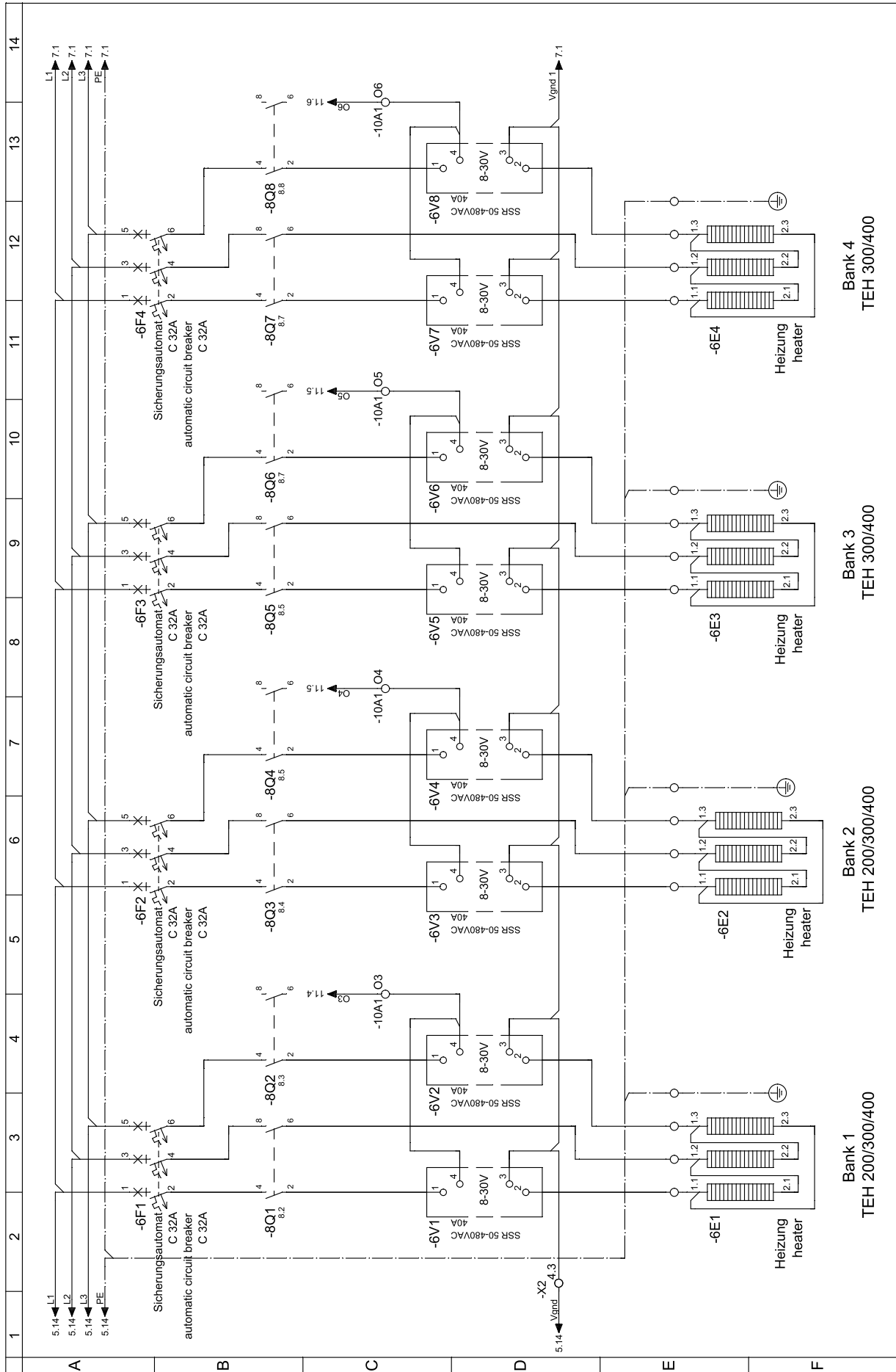
Schaltplan TEH 200/300/400

	1	2	3	4	5	6	7	8	9	10	11	12	13	14
A	<p><b><u>Projektdaten:</u></b></p> <p>Baureihe: TEH</p> <p>Zeichnungsnummer: EEA-100-0153-02</p> <p>Modell: TEH 200/300/400</p> <p>Bearbeiter:</p> <p>geprüft:</p> <p>Datum: 03.09.2018</p> <p>Kunde:</p> <p>Kundennummer:</p> <p>Projektnummer:</p>													
B	<p>Vorschrift: VDE</p> <p>Einspeisung: 3 x 400V 50/60Hz + PE</p> <p>Steuerspannung: 24V DC</p> <p>TEH 400 Nennleistung: 125,5 kW</p> <p>TEH 400 Stromaufnahme: I<sub>NENN</sub> 182,0A ( @ 400V )</p> <p>TEH 300 Nennleistung: 83,47 kW</p> <p>TEH 300 Stromaufnahme: I<sub>NENN</sub> 123,0A ( @ 400V )</p> <p>TEH 200 Nennleistung: 41,65 kW</p> <p>TEH 200 Stromaufnahme: I<sub>NENN</sub> 61,0A ( @ 400V )</p>													
C	<p><b><u>TROTEC Zeichnungsnummern:</u></b></p> <p>EEA-100-0153-02 TEH 200/300/400 Serie 08/2018</p>													
D														
E														
F														

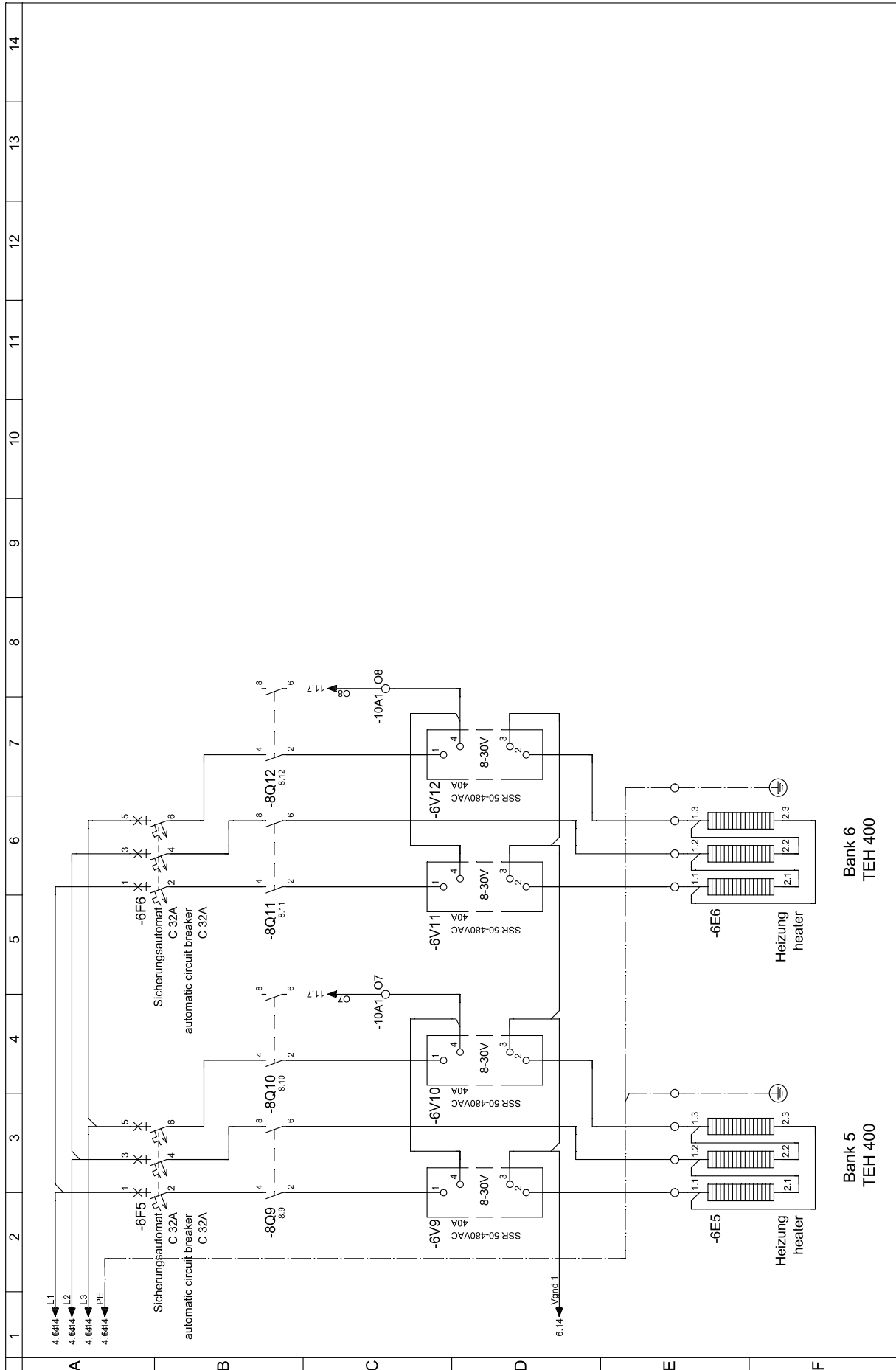


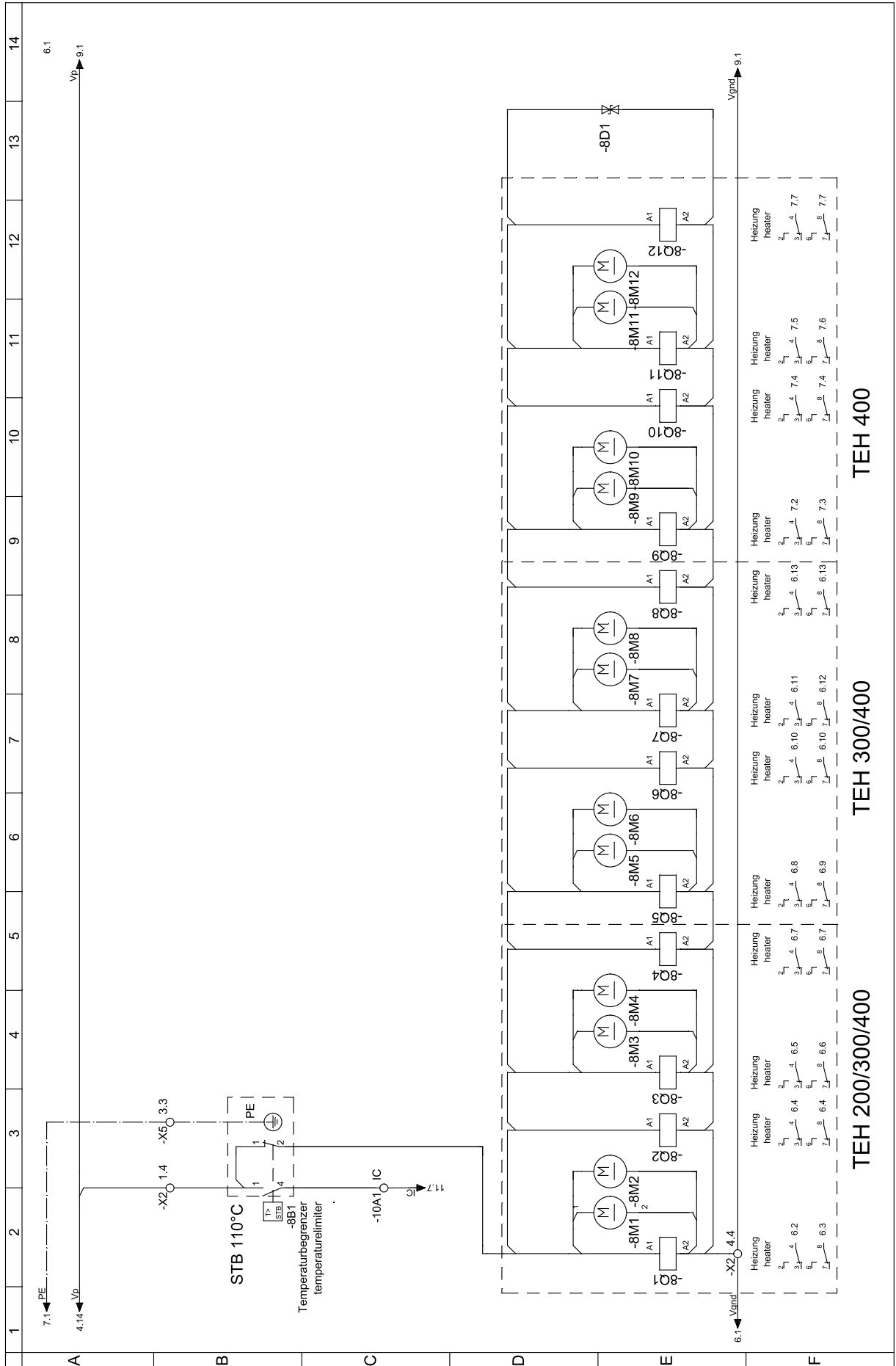




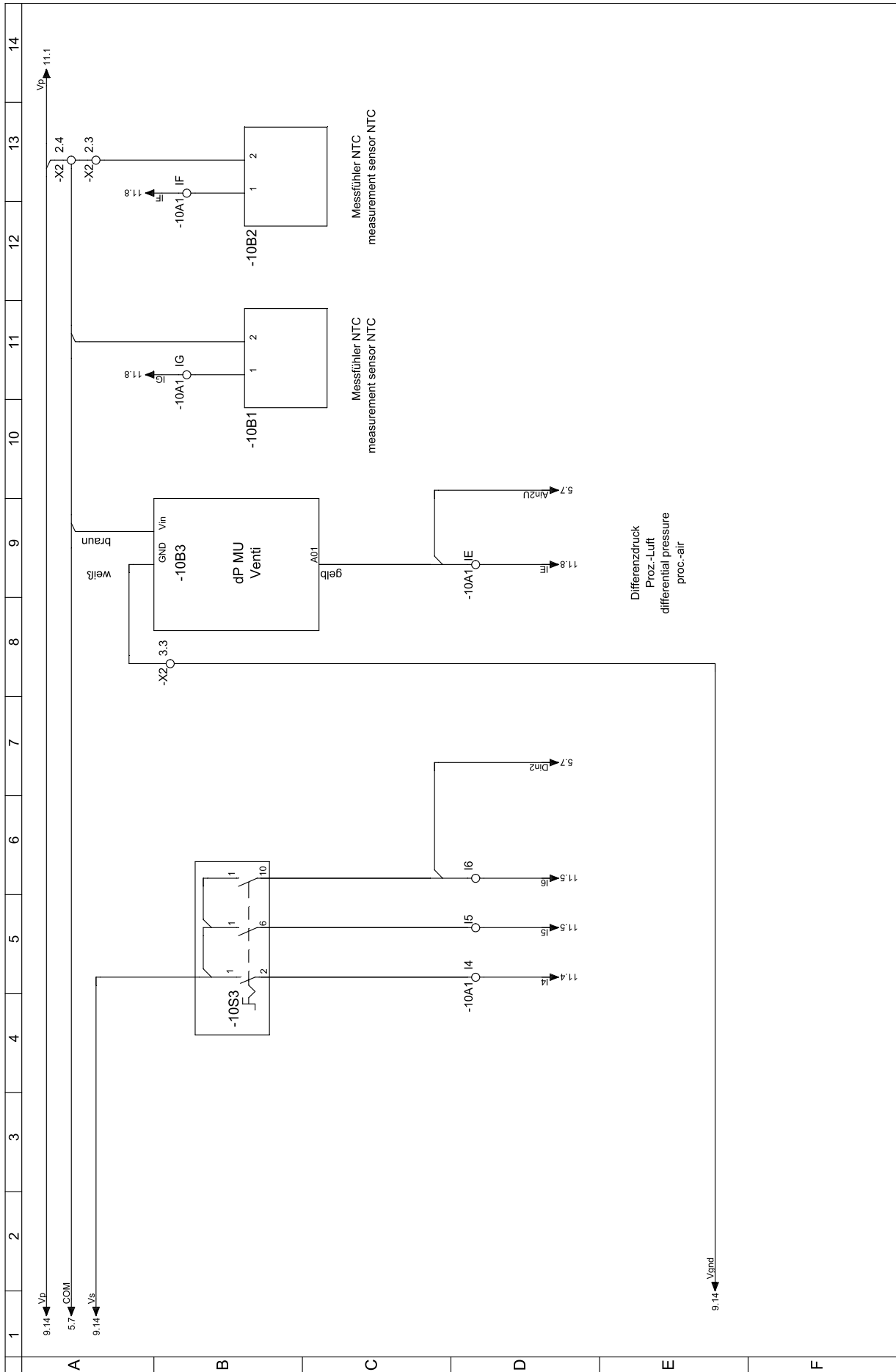


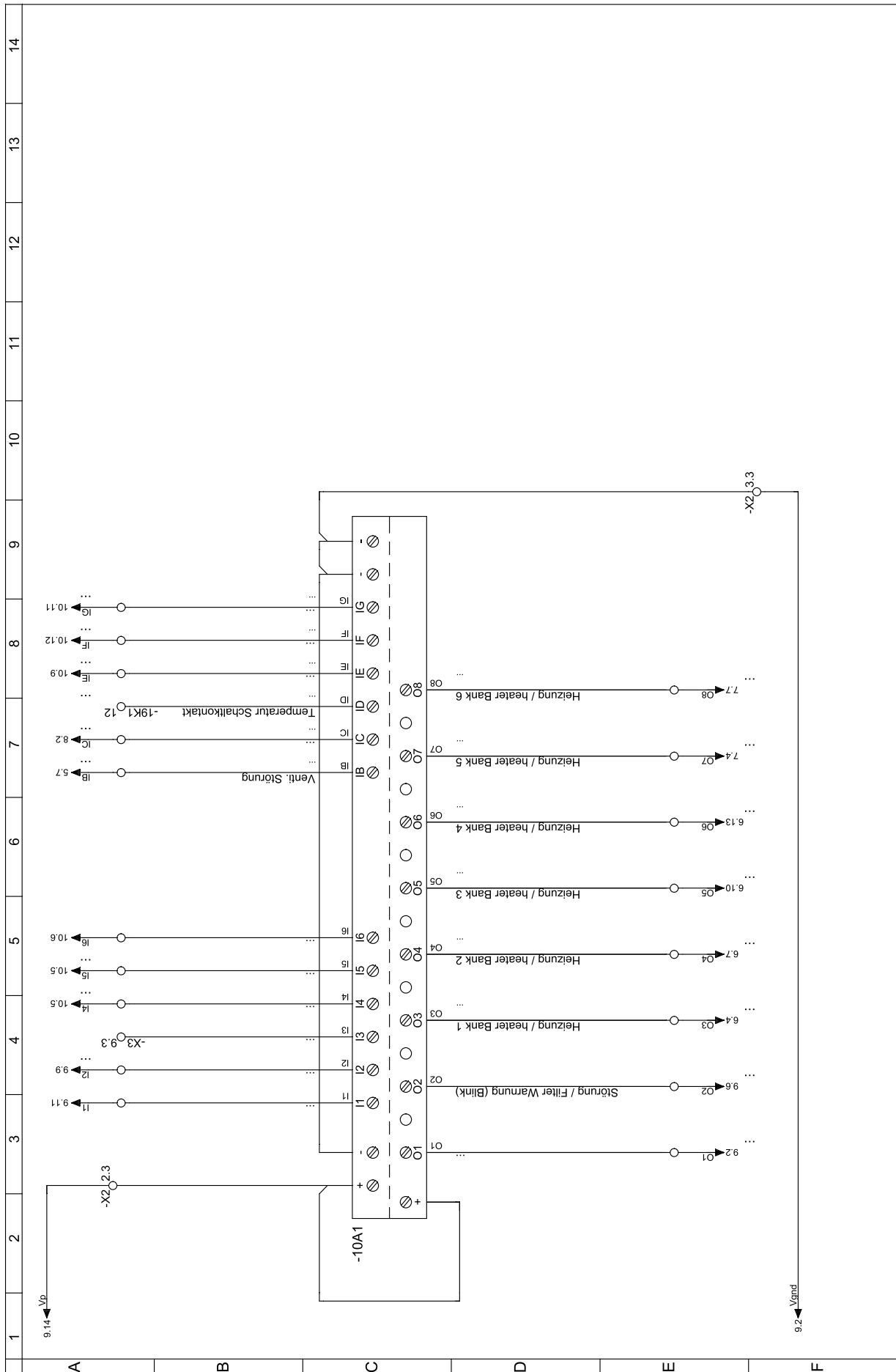


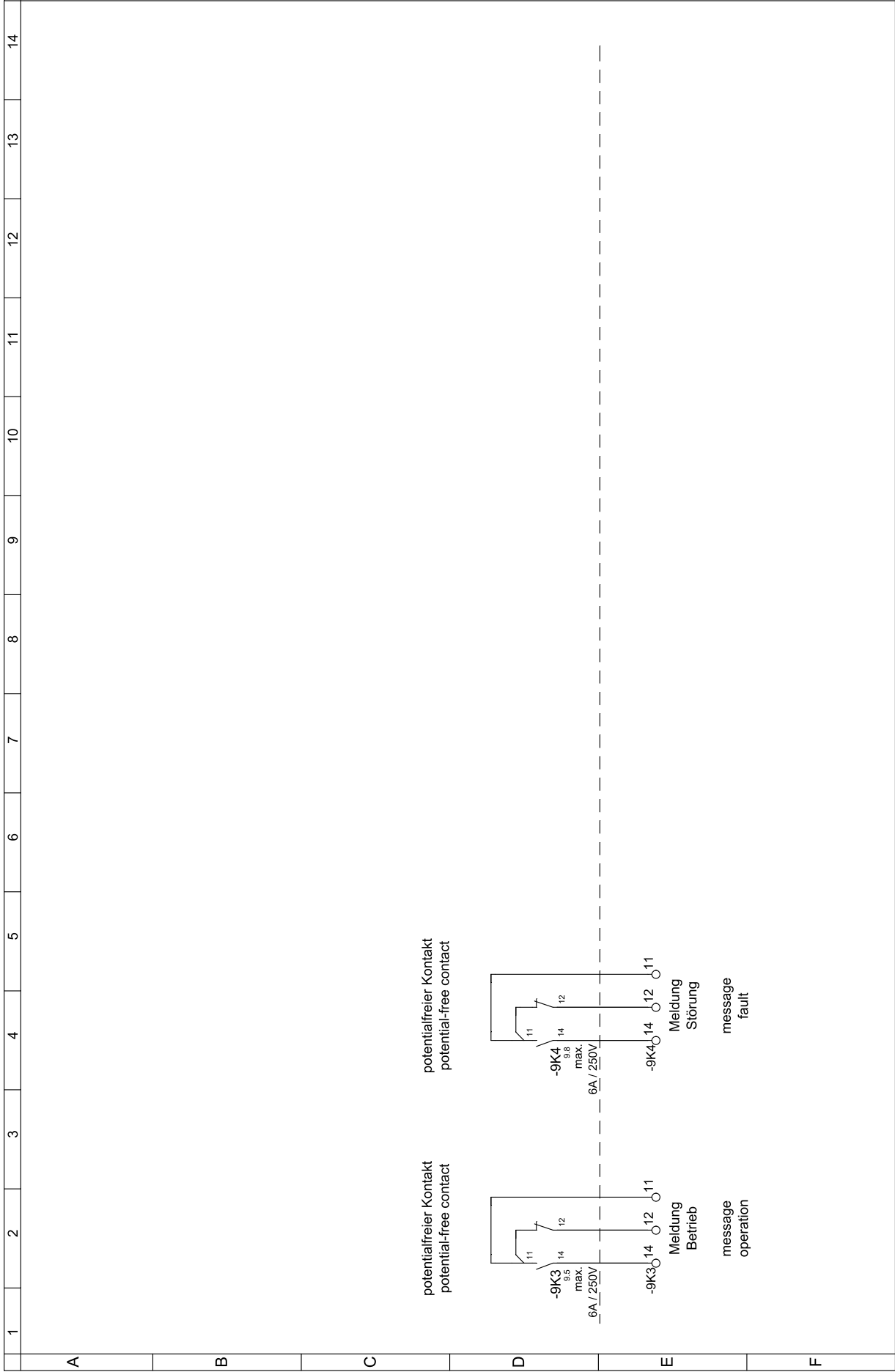






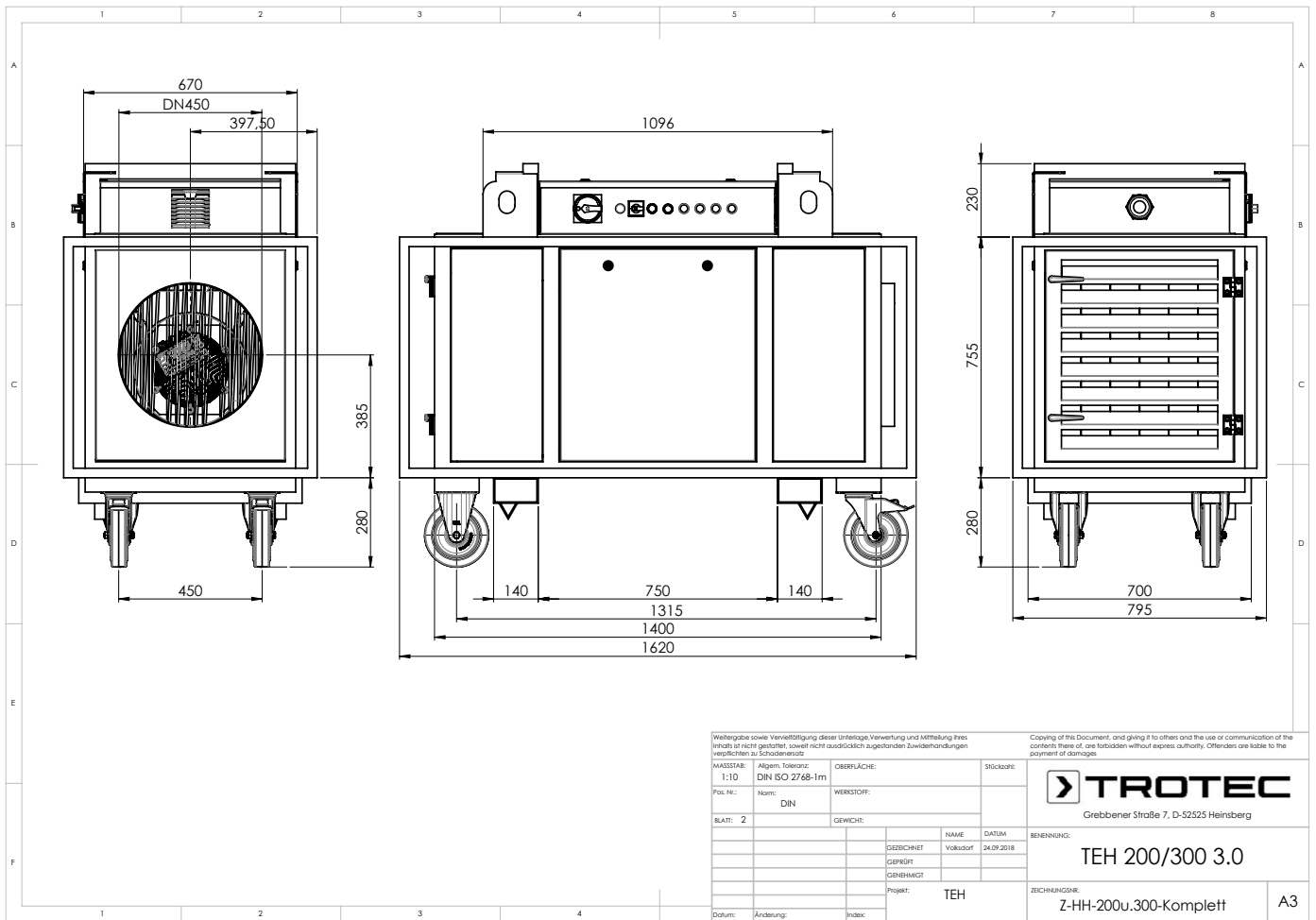






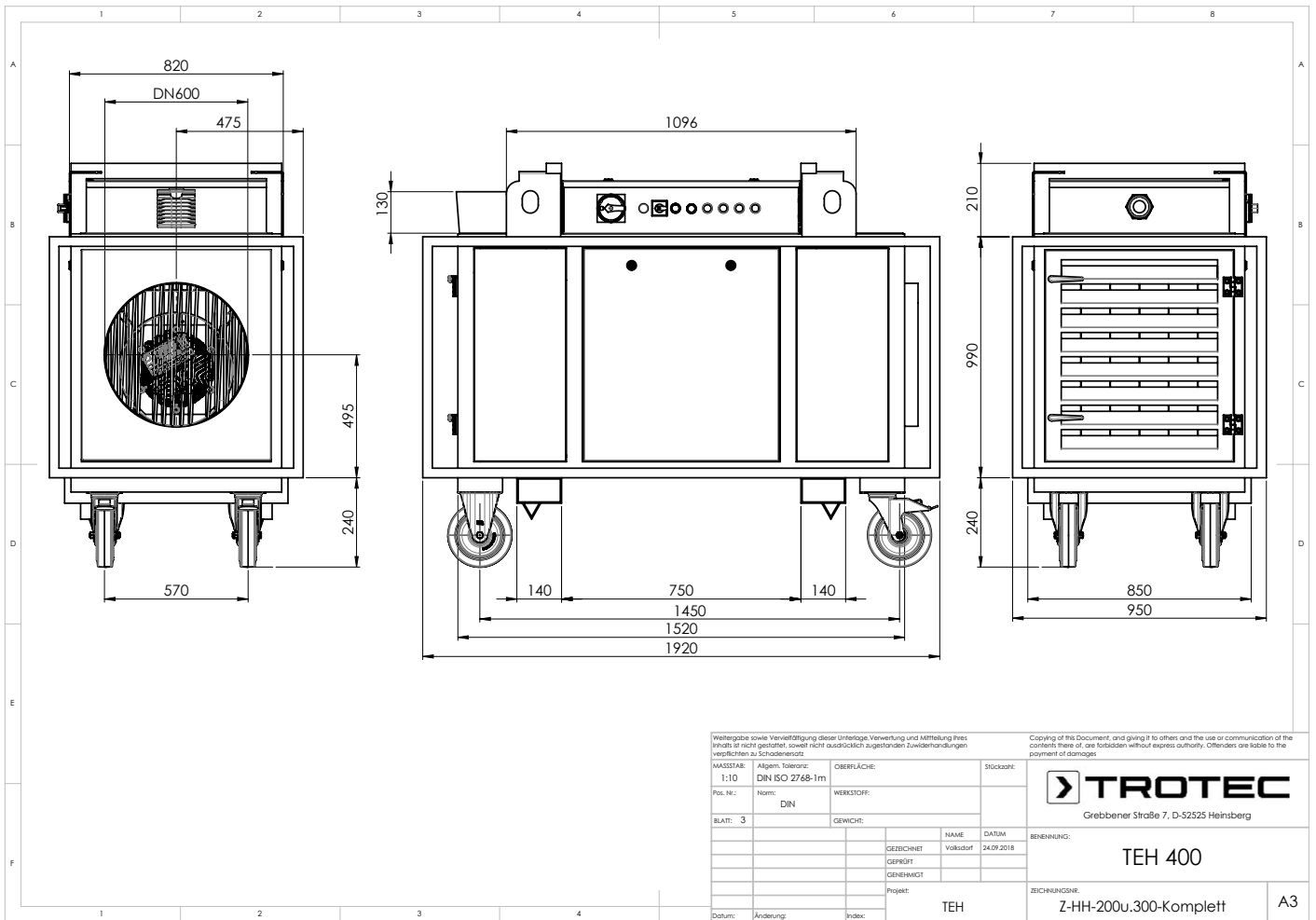


# Maß-Skizze TEH 200/300



Weitergabe sowie Vervielfältigung dieser Unterlage, Verwertung und Mitteilung ihres Inhalts ist nicht gestattet, soweit nicht ausdrücklich zugestanden. Zuwiderhandlungen verpflichten zu Schadensersatz.		Copying of this Document, and giving it to others and the use or communication of the contents hereof, is forbidden without express authority. Offenders are liable to the payment of damages.	
MASSSTAB: 1:10	Allgem. Toleranz: DIN ISO 2768-1m	OBERFLÄCHE: WERKSTOFF:	Stückzahl:
Pos. Nr.: BLATT: 2	Norm: DIN	GEWICHT:	NAME: Volksdorf DATUM: 24.09.2018
Datum: Änderung: Index:		Projekt: TEH	BEZEICHNUNG: TEH 200/300 3.0 ZEICHNUNGSNR.: Z-HH-200u.300-Komplett
			A3

**Maß-Skizze TEH 400**



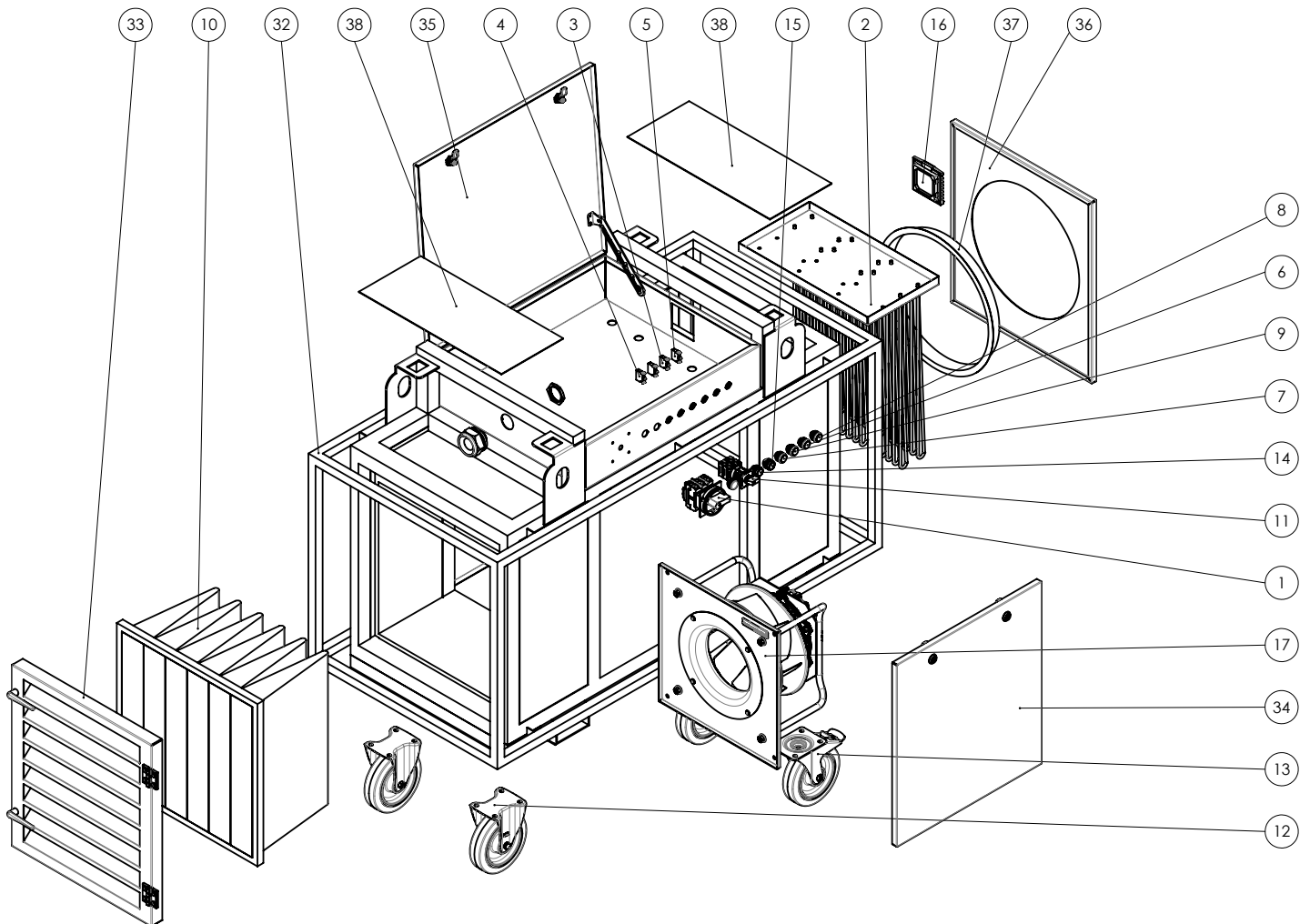
<small>Weitergabe sowie Vervielfältigung dieser Unterlagen, Verwertung und Mitteilung ihres Inhalts ist nicht gestattet, soweit nicht ausdrücklich abgestanden. Zuwiderhandlungen verpflichten zu Schadenersatz.</small>				<small>Copying of this Document, and giving it to others and the use or communication of the content thereof, are forbidden without express authority. Offenders are liable to the payment of damages.</small>			
<small>MASSSTAB: 1:10</small> <small>Pol.-Nr.: 1:10</small>		<small>allgem. Toleranz: DIN ISO 2768-1m</small> <small>Norm: DIN</small>		<small>OBERFLÄCHE:</small> <small>WERKSTOFF:</small>		<small>Stückzahl:</small>	
<small>BLATT: 3</small>		<small>GEWICH:</small>		<small>NAME</small> <small>Volksdorf</small>		<small>DATUM</small> <small>24.09.2018</small>	
<small>GEZEICHNET</small> <small>GEPRÜFT</small> <small>GENEHMIGT</small>				<small>PROJEKT</small> <small>TEH</small>		<small>BENENNUNG:</small> <small>TEH 400</small>	
<small>Datum:</small> <small>Änderung:</small>				<small>INDEX:</small>		<small>ZEICHNUNGSNR.</small> <small>Z-HH-200u.300-Komplett</small>	
							<b>A3</b>

**Explosionszeichnung**



**Info**

Die Positionsnummern der Ersatzteile unterscheiden sich von den in der Betriebsanleitung verwendeten Positionsnummern der Bauteile.



## Ersatzteilliste

Ersatzteile			TEH 200	TEH 300	TEH 400
Pos.	Benennung	Menge	Trotec Nr.	Trotec Nr.	Trotec Nr.
1	Hauptschalter	1	P 1000 1454	P 1000 1454	P 1000 1532
2	Heizelemente		6 x P 1000 1905	12 x P 1000 1905	18 x P 1000 1905
3	LED-Element weiß 24 V	2	P 1000 1447	P 1000 1447	P 1000 1447
4	LED-Element grün 24 V	1	P 1000 1445	P 1000 1445	P 1000 1445
5	LED-Element rot 24 V	1	P 1000 1446	P 1000 1446	P 1000 1446
6	Leuchtmelder gelb	1	P 1000 1450	P 1000 1450	P 1000 1450
7	Leuchtmelder grün	1	P 1000 0244	P 1000 0244	P 1000 0244
8	Leuchtmelder rot	1	P 1000 1448	P 1000 1448	P 1000 1448
9	Leuchtmelder weiß	1	P 1000 1449	P 1000 1449	P 1000 1449
10	Luftfilter	1	P 1000 1563	P 1000 1563	1 x P 1000 1563 1 x P 1000 1564
11	Nockenschalter	1	P 1000 1455	P 1000 1455	P 1000 1455
12	Bockrolle	2	P 1000 1394	P 1000 1394	P 1000 1394
13	Lenkrolle mit Feststeller	2	P 1000 1393	P 1000 1393	P 1000 1393
14	Drucktaster grün	1	P 1000 1443	P 1000 1443	P 1000 1443
15	Drucktaster rot	1	P 1000 1444	P 1000 1444	P 1000 1444
16	Schaltschrankfilter TEH	1	P 1000 1392	P 1000 1392	P 1000 1392
17	Ventilator radial	1	P 1000 1383	P 1000 1994	P 1000 1384
18	Relais	2	P 1000 6608	P 1000 6608	P 1000 6608
19	Betriebsstundenzähler	1	P 1000 1477	P 1000 1477	P 1000 1477
20	Dämmung Seite Dämmung Boden		2 x P 1000 1989 2 x P 1000 1509	2 x P 1000 1989 2 x P 1000 1509	2 x P 1000 1512 2 x P 1000 1511
21	Drucksensor	1	P 1000 1388	P 1000 1388	P 1000 1388
22	Halbleiter Relais		4 x P 1000 1431	8 x P 1000 1431	12 x P 1000 1431
23	Lastrelais 24 V		4 x P 1000 1238	8 x P 1000 1238	12 x P 1000 1238
24	Netzteil	1	P 1000 1313	P 1000 1313	P 1000 1313
25	Sicherheitstemperaturbegrenzer	1	P 1000 1432	P 1000 1432	P 1000 1432
26	Sicherung C 10 A	1	P 1000 4058	P 1000 4058	P 1000 4058
27	Sicherung C 16 A	1	P 1000 4057	P 1000 4057	P 1000 4057
28	Sicherung B 32 A		2 x P 1000 4056	4 x P 1000 4056	6 x P 1000 4056
29	Temperaturfühler	1	P 1000 1430	P 1000 1430	P 1000 1430
30	Temperaturfühler	1	P 1000 1429	P 1000 1429	P 1000 1429
31	Trennklemme	1	P 1000 1561	P 1000 1561	P 1000 1561
32	Schutzrahmen (inkl. Befestigungswinkel)	1	P 1000 6972	P 1000 6972	P 1000 6973
33	Revisionstür Luftfilter	1	P 1000 6974	P 1000 6974	P 1000 6975
34	Deckel Ventilator	2	P 1000 6976	P 1000 6976	P 1000 6977
35	Schaltschrank-Deckel	1	P 1000 6978	P 1000 6978	P 1000 6979
36	Abdeckung E-Heizung	1	P 1000 6980	P 1000 6980	P 1000 6981
37	Bundkragen	1	P 1000 1386	P 1000 1386	P 1000 1387
38	Abdeckung	2	P 1000 1982	P 1000 1982	P 1000 1983

## Entsorgung

Entsorgen Sie Verpackungsmaterialien stets umweltgerecht und nach den geltenden örtlichen Entsorgungsvorschriften.



Das Symbol des durchgestrichenen Mülleimers auf einem Elektro- oder Elektronik-Altgerät besagt, dass dieses am Ende seiner Lebensdauer nicht im Hausmüll entsorgt werden darf. Zur kostenfreien Rückgabe stehen in Ihrer Nähe Sammelstellen für Elektro- und Elektronik-Altgeräte zur Verfügung. Die Adressen erhalten Sie von Ihrer Stadt- bzw. Kommunalverwaltung. Für viele EU-Länder können Sie sich auch auf der Webseite <https://hub.trotec.com/?id=45090> über weitere Rückgabemöglichkeiten informieren. Ansonsten wenden Sie sich bitte an einen offiziellen, für Ihr Land zugelassenen Altgeräteverwerter.

In Deutschland gilt die Pflicht der Vertrieber zur unentgeltlichen Rücknahme von Altgeräten nach § 17 Absatz 1 und 2 gemäß Elektro- und Elektronikgerätegesetz - ElektroG.

Durch die getrennte Sammlung von Elektro- und Elektronik-Altgeräten soll die Wiederverwendung, die stoffliche Verwertung bzw. andere Formen der Verwertung von Altgeräten ermöglicht sowie negative Folgen bei der Entsorgung der in den Geräten möglicherweise enthaltenen gefährlichen Stoffe auf die Umwelt und die menschliche Gesundheit vermieden werden.

## Konformitätserklärung

Konformitätserklärung im Sinne der EG-Richtlinie Maschinen 2006/42/EG, Anhang II Teil 1 Abschnitt A

Wir, die Trotec GmbH, erklären in alleiniger Verantwortung, dass das nachfolgend bezeichnete Produkt entwickelt, konstruiert und gefertigt wurde in Übereinstimmung mit den Anforderungen der EG-Richtlinie Maschinen i.d.F. 2006/42/EG.

**Produktmodell / Produkt:** TEH 200  
TEH 300  
TEH 400

**Produkttyp:** Elektroheizer

**Baujahr ab:** 2022

**Einschlägige EU-Richtlinien:**

- 2011/65/EU: 01.07.2011
- 2014/30/EU: 29.03.2014

## Angewandte harmonisierte Normen:

- EN ISO 12100:2010
- EN ISO 13849-1:2015
- EN ISO 13857:2019
- EN 55011:2016
- EN 55011:2016/A1:2017
- EN 55011:2016/A11:2020
- EN 60204-1:2018
- EN 60335-1:2012
- EN 60335-1:2012/A11:2014
- EN 60335-1:2012/A13:2017
- EN 60335-1:2012/AC:2014
- EN 60335-1:2012/A15:2021
- EN 61000-6-1:2007
- EN 61000-6-3:2007
- EN 61000-6-3:2007/A1:2011
- EN 61000-6-3:2007/A1:2011/AC:2012

## Angewandte nationale Normen und technische Spezifikationen:

- Keine

## Hersteller und Name des Bevollmächtigten der technischen Unterlagen:

Trotec GmbH

Grebener Straße 7, D-52525 Heinsberg

Telefon: +49 2452 962-400

E-Mail: [info@trotec.de](mailto:info@trotec.de)

Ort und Datum der Ausstellung:

Heinsberg, den 01.05.2022



Detlef von der Lieck, Geschäftsführer

Trotec GmbH

Grebener Str. 7  
D-52525 Heinsberg

☎ +49 2452 962-400

☎ +49 2452 962-200

✉ [info@trotec.com](mailto:info@trotec.com)

[www.trotec.com](http://www.trotec.com)