

DE

BEDIENUNGSANLEITUNG
DESIGN-GLASKONVEKTOR



Inhaltsverzeichnis

Hinweise zur Bedienungsanleitung 1

Sicherheit..... 2

Informationen über das Gerät..... 4

Transport und Lagerung..... 5

Montage und Installation 5

Bedienung..... 9

Fehler und Störungen..... 12

Wartung 13

Technischer Anhang..... 13

Entsorgung..... 16

Hinweise zur Bedienungsanleitung

Symbole



Warnung vor elektrischer Spannung

Dieses Symbol weist darauf hin, dass Gefahren aufgrund von elektrischer Spannung für Leben und Gesundheit von Personen bestehen.



Warnung vor heißer Oberfläche

Dieses Symbol weist darauf hin, dass Gefahren aufgrund von heißer Oberfläche für Leben und Gesundheit von Personen bestehen.



Warnung

Das Signalwort bezeichnet eine Gefährdung mit einem mittleren Risikograd, die, wenn sie nicht vermieden wird, den Tod oder eine schwere Verletzung zur Folge haben kann.



Vorsicht

Das Signalwort bezeichnet eine Gefährdung mit einem niedrigen Risikograd, die, wenn sie nicht vermieden wird, eine geringfügige oder mäßige Verletzung zur Folge haben kann.

Hinweis

Das Signalwort weist auf wichtige Informationen (z. B. auf Sachschäden), aber nicht auf Gefährdungen hin.



Info

Hinweise mit diesem Symbol helfen Ihnen, Ihre Tätigkeiten schnell und sicher auszuführen.



Anleitung beachten

Hinweise mit diesem Symbol weisen Sie darauf hin, dass die Bedienungsanleitung zu beachten ist.

Die aktuelle Fassung der Bedienungsanleitung und die EU-Konformitätserklärung können Sie unter folgendem Link herunterladen:



TCH 2000 E



<http://hub.trotec.com/?id=39555>

Rechtlicher Hinweis

Diese Veröffentlichung ersetzt alle vorhergehenden Versionen. Kein Teil dieser Veröffentlichung darf in irgendeiner Form ohne schriftliche Genehmigung von Trotec GmbH & Co. KG reproduziert oder unter Verwendung elektronischer Systeme verarbeitet, vervielfältigt oder verbreitet werden. Technische Änderungen vorbehalten. Alle Rechte vorbehalten. Warennamen werden ohne Gewährleistung der freien Verwendbarkeit und im Wesentlichen der Schreibweise der Hersteller folgend verwendet. Alle Warennamen sind eingetragen.

Konstruktionsveränderungen im Interesse einer laufenden Produktverbesserung sowie Form- und Farbveränderungen bleiben vorbehalten.

Der Lieferumfang kann von den Produktabbildungen abweichen. Das vorliegende Dokument wurde mit der gebotenen Sorgfalt erstellt.

Trotec GmbH & Co. KG übernimmt keinerlei Haftung für etwaige Fehler oder Auslassungen.

© Trotec GmbH & Co. KG

Gewährleistung und Haftung

Das Gerät entspricht den grundlegenden Sicherheits- und Gesundheitsanforderungen der einschlägigen EU-Bestimmungen und wurde werksseitig mehrfach auf einwandfreie Funktion geprüft.

Sollten dennoch Funktionsstörungen auftreten, die nicht mithilfe der Maßnahmen im Kapitel Fehler und Störungen zu beheben sind, wenden Sie sich bitte an Ihren Händler oder Vertragspartner.

Bei Inanspruchnahme der Gewährleistung ist die Gerätenummer anzugeben (siehe Rückseite des Gerätes).

Bei Nichteinhaltung der Herstellervorgaben, der gesetzlichen Anforderungen oder nach eigenmächtigen Änderungen an den Geräten ist der Hersteller für die daraus resultierenden Schäden nicht haftbar. Eingriffe in das Gerät oder nicht autorisiertes Ersetzen von Einzelteilen können die elektrische Sicherheit dieses Produktes erheblich beeinträchtigen und führen zum Verlust der Gewährleistung. Jegliche Haftung für Sach- oder Personenschäden, die darauf zurückzuführen sind, dass das Gerät entgegen den Hinweisen in dieser Bedienungsanleitung genutzt wird, ist ausgeschlossen. Technische Design- und Ausführungsänderungen infolge ständiger Weiterentwicklung und Produktverbesserungen bleiben ohne vorherige Ankündigung jederzeit vorbehalten.

Für Schäden, die aus nicht bestimmungsgemäßer Verwendung resultieren, wird keine Haftung übernommen. Gewährleistungsansprüche erlöschen dann ebenfalls.

Sicherheit

Lesen Sie diese Anleitung vor Inbetriebnahme / Verwendung des Gerätes sorgfältig durch und bewahren Sie die Anleitung immer in unmittelbarer Nähe des Aufstellortes bzw. am Gerät auf!



Warnung

Lesen Sie alle Sicherheitshinweise und Anweisungen.

Versäumnisse bei der Einhaltung der Sicherheitshinweise und Anweisungen können elektrischen Schlag, Brand und / oder schwere Verletzungen verursachen.

Bewahren Sie alle Sicherheitshinweise und Anweisungen für die Zukunft auf.

Dieses Gerät kann von Kindern ab 8 Jahren und darüber sowie von Personen mit verringerten physischen, sensorischen oder mentalen Fähigkeiten oder Mangel an Erfahrung und Wissen benutzt werden, wenn sie beaufsichtigt oder bezüglich des sicheren Gebrauchs des Gerätes unterwiesen wurden und die daraus resultierenden Gefahren verstehen. Kinder dürfen nicht mit dem Gerät spielen. Reinigung und Benutzerwartung dürfen nicht von Kindern ohne Beaufsichtigung durchgeführt werden.

- Betreiben Sie das Gerät nicht in explosionsgefährdeten Räumen.
- Betreiben Sie das Gerät nicht in aggressiver Atmosphäre.
- Stellen Sie das Gerät aufrecht und standsicher auf.
- Lassen Sie das Gerät nach einer Feuchtreinigung trocknen. Betreiben Sie es nicht im nassen Zustand.
- Betreiben oder bedienen Sie das Gerät nicht mit feuchten oder nassen Händen.
- Setzen Sie das Gerät keinem direkten Wasserstrahl aus.
- Stecken Sie niemals Gegenstände oder Gliedmaßen in das Gerät.
- Decken Sie das Gerät während des Betriebes nicht ab und transportieren Sie es nicht.
- Setzen Sie sich nicht auf das Gerät.
- Das Gerät ist kein Spielzeug. Halten Sie Kinder und Tiere fern. Verwenden Sie das Gerät nur unter Aufsicht.
- Überprüfen Sie vor jeder Nutzung das Gerät, dessen Zubehör und Anschlussteile auf mögliche Beschädigungen. Verwenden Sie keine defekten Geräte oder Geräteteile.
- Stellen Sie sicher, dass alle sich außerhalb des Gerätes befindlichen Elektrokabel vor Beschädigungen (z. B. durch Tiere) geschützt sind. Verwenden Sie das Gerät niemals bei Schäden an Elektrokabeln oder am Netzanschluss!
- Der Stromanschluss muss den Angaben im Kapitel Technische Daten entsprechen.
- Stecken Sie den Netzstecker in eine ordnungsgemäß abgesicherte Netzsteckdose.
- Wählen Sie Verlängerungen des Netzkabels unter Berücksichtigung der Geräteanschlussleistung, der Kabellänge und des Verwendungszwecks aus. Rollen Sie Verlängerungskabel vollständig aus. Vermeiden Sie elektrische Überlast.
- Ziehen Sie vor Wartungs-, Pflege- oder Reparaturarbeiten an dem Gerät das Netzkabel aus der Netzsteckdose, indem Sie es am Netzstecker anfassen.
- Schalten Sie das Gerät aus und entfernen Sie das Netzkabel aus der Netzsteckdose, wenn Sie das Gerät nicht verwenden.
- Nutzen Sie das Gerät niemals, wenn Sie Schäden an Netzstecker oder Netzkabel feststellen. Defekte Netzkabel stellen eine ernsthafte Gefahr für die Gesundheit dar.
- Beachten Sie die Lager- und Betriebsbedingungen (siehe Kapitel Technische Daten).
- Stellen Sie sicher, dass der Mindestabstand zu entflammaren Stoffen mindestens 50 cm beträgt. Verwenden Sie das Gerät nicht in Räumen, in denen Benzin, Lösungsmittel, Lacke oder andere leicht entflammare Dämpfe aufbewahrt werden.

- Verwenden Sie das Gerät nicht in unmittelbarer Nähe von Vorhängen.
- Stellen Sie sicher, dass Lufteinlass und Luftauslass frei sind.
- Stellen Sie das Gerät nicht auf brennbarem Untergrund auf.
- Lassen Sie das Gerät vor dem Transport und / oder Wartungsarbeiten abkühlen.

Bestimmungsgemäße Verwendung

Verwenden Sie das Gerät ausschließlich zur Beheizung von geschlossenen Räumen, unter Einhaltung der technischen Daten.

Zur bestimmungsgemäßen Verwendung gehören die Beheizung von:

- Wohnungen
- Lagerräumen
- Geschäftslokalen
- Baustellenräumen
- Containern
- Kellern

Bestimmungswidrige Verwendung

- Stellen Sie das Gerät nicht auf nassem bzw. überschwemmtem Untergrund auf.
- Legen Sie keine Gegenstände, wie z. B. Kleidungsstücke, auf das Gerät.
- Verwenden Sie das Gerät nicht im Freien.
- Verwenden Sie das Gerät nicht zum Beheizen von Fahrzeugen.
- Das Gerät darf nicht in der Nähe von Swimmingpools genutzt werden.
- Verwenden Sie das Gerät nicht in unmittelbarer Nähe von Waschbecken, Badewannen oder anderen Behältern, die Wasser enthalten.
Tauchen Sie das Gerät niemals in Wasser ein.
- Ein anderer Betrieb oder eine andere Bedienung als in dieser Anleitung aufgeführt ist unzulässig. Bei Nichtbeachtung erlischt jegliche Haftung und der Anspruch auf Gewährleistung.
- Eigenmächtige bauliche Veränderungen wie An- oder Umbauten am Gerät sind verboten.

Personalqualifikation

Personen, die dieses Gerät verwenden, müssen:

- sich der Gefahren bewusst sein, die beim Arbeiten mit Elektrogeräten in feuchter Umgebung entstehen.
- die Bedienungsanleitung, insbesondere das Kapitel Sicherheit, gelesen und verstanden haben.

Wartungstätigkeiten, die das Öffnen des Gehäuses erfordern, dürfen nur von Elektrofachbetrieben oder von Trotec durchgeführt werden.

Restgefahren



Warnung vor elektrischer Spannung

Arbeiten an elektrischen Bauteilen dürfen nur von einem autorisierten Fachbetrieb durchgeführt werden!



Warnung vor elektrischer Spannung

Entfernen Sie vor allen Arbeiten am Gerät den Netzstecker aus der Netzsteckdose!

Ziehen Sie das Netzkabel aus der Netzsteckdose, indem Sie es am Netzstecker anfassen.



Warnung vor heißer Oberfläche

Teile dieses Gerätes können sehr heiß werden und zu Verbrennungen führen. Besonders Acht geben sollte man, wenn Kinder oder andere schutzbedürftige Personen anwesend sind!



Warnung

Es besteht Verbrennungsgefahr und Gefahr durch Stromschlag bei unsachgemäßer Handhabung. Verwenden Sie das Gerät ausschließlich bestimmungsgemäß!



Warnung

Von diesem Gerät können Gefahren ausgehen, wenn es von nicht eingewiesenen Personen unsachgemäß oder nicht bestimmungsgemäß eingesetzt wird! Beachten Sie die Personalqualifikationen!



Warnung

Das Gerät ist kein Spielzeug und gehört nicht in Kinderhände.



Warnung

Lassen Sie das Verpackungsmaterial nicht achtlos liegen. Es könnte für Kinder zu einem gefährlichen Spielzeug werden.



Warnung

Es besteht Brandgefahr bei unsachgemäßer Aufstellung. Stellen Sie das Gerät nicht auf brennbarem Untergrund auf. Stellen Sie das Gerät nicht auf hochflorigen Teppichböden auf. Betreiben Sie das Gerät nicht ohne Standfüße.



Warnung

Das Heizgerät darf nicht abgedeckt werden, um Überhitzung und Brandgefahr zu vermeiden!

Verhalten im Notfall

1. Trennen Sie im Notfall das Gerät von der Netzeinspeisung:
Schalten Sie das Gerät aus und ziehen Sie das Anschlusskabel aus der Netzsteckdose, indem Sie es am Netzstecker anfassen.
2. Schließen Sie ein defektes Gerät nicht wieder an den Netzanschluss an.

Überhitzungsschutz

Das Gerät verfügt über einen Sicherheitsthermostat, der bei Überhitzung des Geräts aktiviert wird.

Wenn sich der Sicherheitsthermostat eingeschaltet hat, wird die Heizung automatisch ausgeschaltet.

Lassen Sie das Gerät abkühlen und schalten Sie es aus. Suchen Sie nach der Ursache der Überhitzung. Sollte das Problem weiter bestehen, wenden Sie sich an den Kundendienst.

Informationen über das Gerät

Gerätebeschreibung

Der Design-Glaskonvektor TCH 2000 E dient zur Erzeugung von warmer Luft für Innenräume.

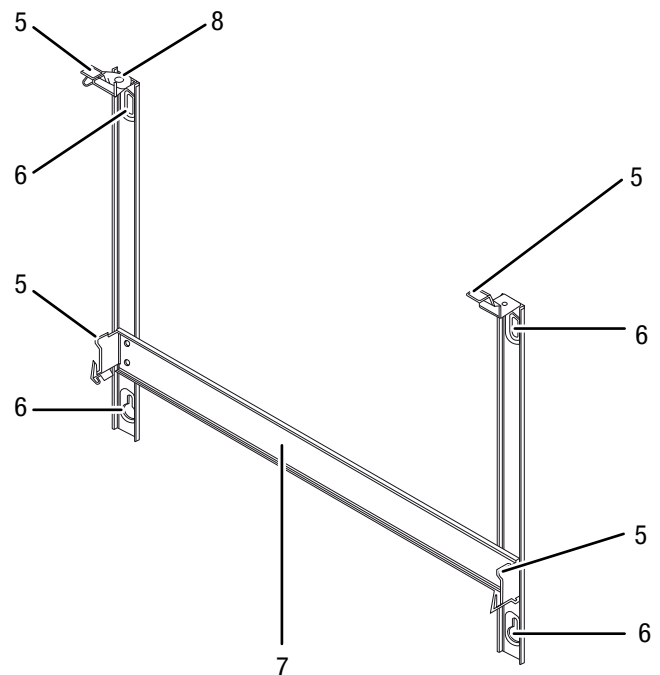
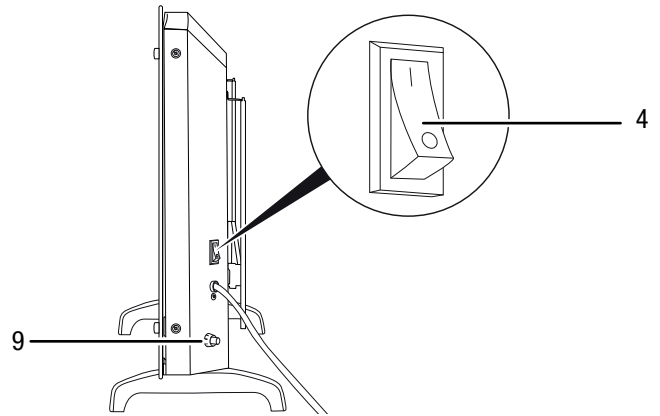
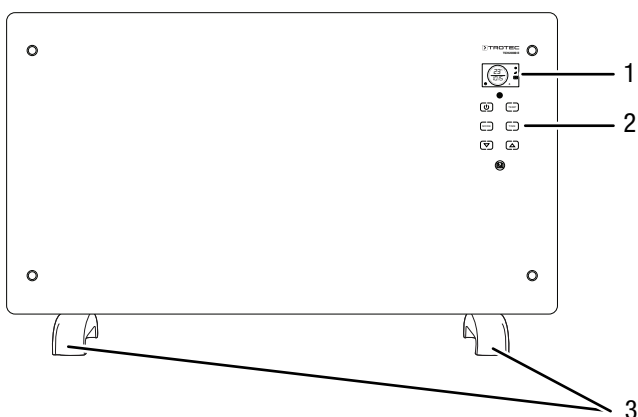
Das Gerät erzeugt Wärme über ein elektrisches Heizelement. Die Luft in der Umgebung der Heizspirale wird erwärmt. Die erwärmte Luft steigt durch den Luftauslass nach oben, wodurch ein natürlicher Sog entsteht, der kalte Raumluft in das Gerät nachziehen lässt.

Das Gerät verfügt über einen integrierten Temperatursensor, der die Heizung in Abhängigkeit der aktuellen und der gewünschten Raumtemperatur regelt.

Über das im Sicherheitsglas integrierte Touch-Panel können Sie einen Zieltemperaturwert zwischen 15 °C und 50 °C einstellen.

Das Gerät verfügt außerdem über eine Fernbedienung, mit der sich alle Funktionen und Einstellungen steuern lassen.

Gerätedarstellung



| Nr. | Bezeichnung |
|-----|---|
| 1 | Display |
| 2 | Bedienfeld |
| 3 | Standfuß |
| 4 | Ein- / Ausschalter |
| 5 | Aufhängungspunkt zur Befestigung der Wandhalterung am Gerät |
| 6 | Aussparungen für Befestigungsschrauben |
| 7 | Wandhalterung |
| 8 | Verriegelung mit Schraube |
| 9 | Temperatursensor |

Transport und Lagerung

Hinweis

Wenn Sie das Gerät unsachgemäß lagern oder transportieren, kann das Gerät beschädigt werden. Beachten Sie die Informationen zum Transport und zur Lagerung des Gerätes.

Transport

Beachten Sie folgende Hinweise **vor** jedem Transport:

- Schalten Sie das Gerät aus.
- Ziehen Sie das Netzkabel aus der Netzsteckdose, indem Sie es am Netzstecker anfassen.
- Benutzen Sie das Netzkabel nicht als Zugschnur.
- Lassen Sie das Gerät ausreichend abkühlen.

Lagerung

Beachten Sie folgende Hinweise **vor** jeder Lagerung:

- Lassen Sie das Gerät ausreichend abkühlen.

Halten Sie bei Nichtbenutzung des Gerätes die folgenden Lagerbedingungen ein:

- trocken und vor Frost und Hitze geschützt
- in aufrechter Position an einem vor Staub und direkter Sonneneinstrahlung geschützten Platz
- ggf. mit einer Hülle vor eindringendem Staub geschützt
- keine weiteren Geräte oder Gegenstände auf das Gerät stellen, um Beschädigungen am Gerät zu vermeiden
- Batterien aus der Fernbedienung entfernen

Montage und Installation

Lieferumfang

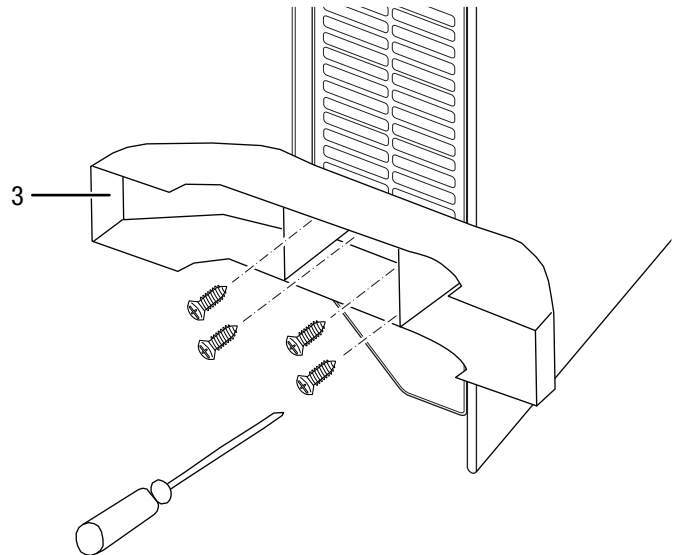
- Gerät
- Fernbedienung
- Wandhalterung
- 2 x Schraube für Wandmontage
- 2 x Kunststoff-Dübel für Wandmontage
- 2 x Befestigungsschraube mit Stahl-Dübel für Wandmontage
- 2 x Standfuß
- 8 x Schraube für Montage Standfüße
- Anleitung

Gerät auspacken

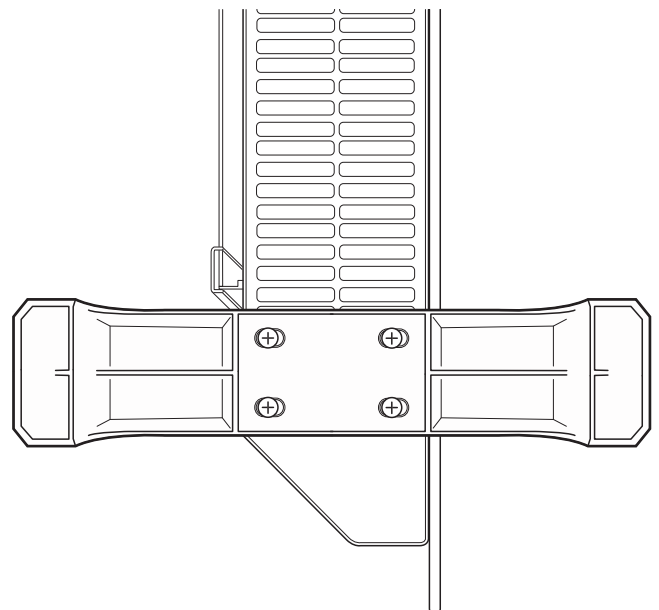
1. Öffnen Sie den Karton und entnehmen Sie das Gerät.
2. Entfernen Sie die Verpackung vollständig vom Gerät.
3. Wickeln Sie das Netzkabel vollständig ab. Achten Sie darauf, dass das Netzkabel nicht beschädigt ist und beschädigen Sie es beim Abwickeln nicht.

Montage Standfüße

1. Legen Sie das Gerät mit der Glasfläche nach unten auf einen Tisch oder den Verpackungskarton.
2. Schrauben Sie die beiden Standfüße (3) mit jeweils vier Schrauben fest.



3. Prüfen Sie die Standfüße (3) auf festen Sitz.

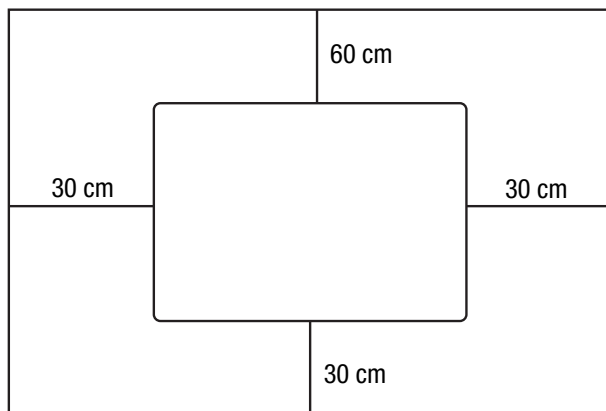


4. Stellen Sie das Gerät aufrecht und standsicher auf.



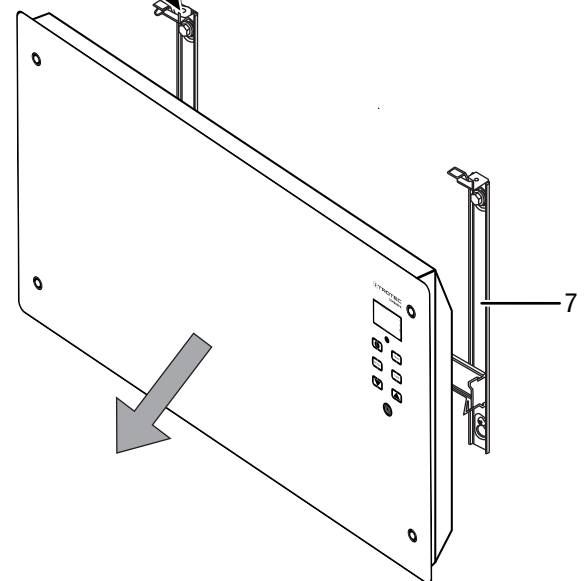
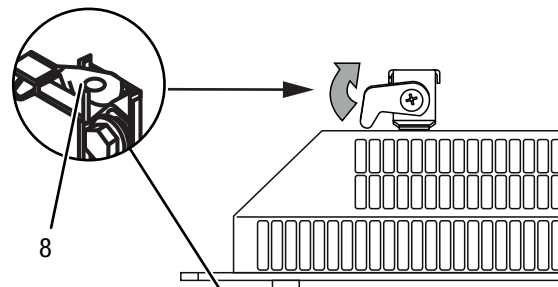
Wandmontage

Alternativ zum Aufstellen mit den Standfüßen kann das Gerät an die Wand montiert werden.

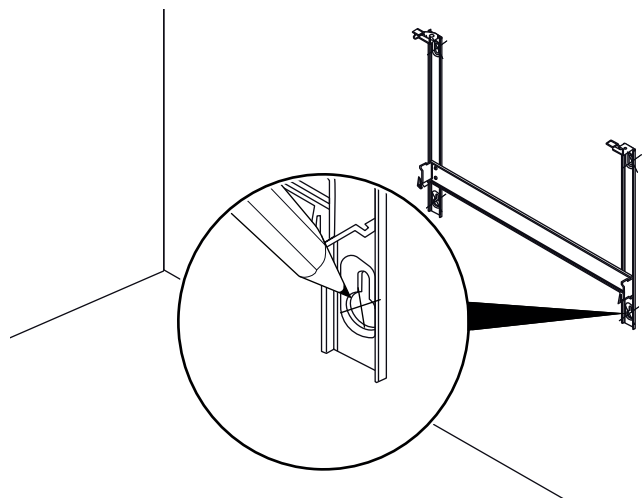


- Installieren Sie das Gerät nicht direkt hinter einer Tür.
- Installieren Sie das Gerät nicht unmittelbar unterhalb einer Wandsteckdose.
- Installieren Sie das Gerät niemals so, dass es direkt auf Wände oder Gegenstände strahlt.
- Installieren Sie das Gerät ausschließlich in horizontaler / waagerechter Position.

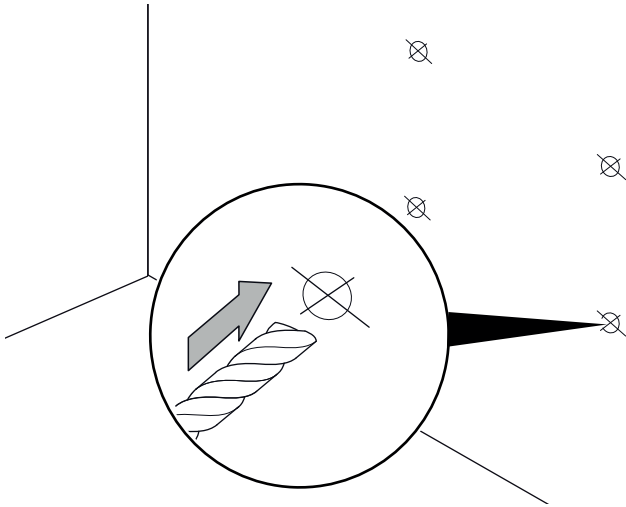
1. Lösen Sie die Schraube an der Verriegelung für die Wandhalterung und schieben Sie den Riegel (8) zurück.



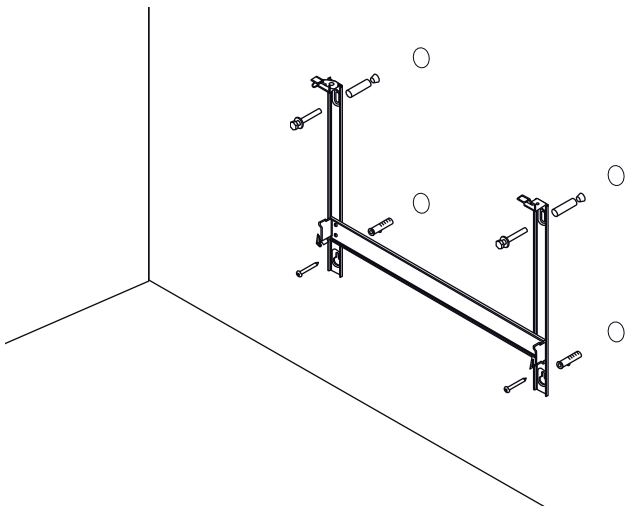
2. Nehmen Sie die Wandhalterung (7) vom Gerät herunter.
3. Markieren Sie die Positionen für die Bohrungen auf der Wand, indem Sie die Wandhalterung (7) als Schablone verwenden. Beachten Sie die Mindestabstände.



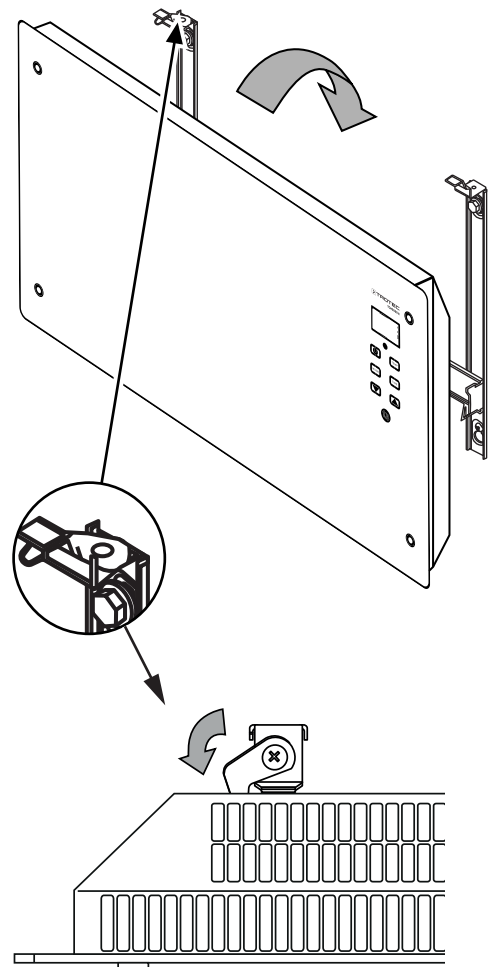
4. Bohren Sie die Löcher an den markierten Stellen in die Wand.



5. Setzen Sie je nach Beschaffenheit der Wand geeignete Dübel in die Bohrlöcher.
6. Schrauben Sie die Wandhalterung (7) an der Wand fest.



7. Hängen Sie das Gerät von oben in die Wandhalterung (7) ein.



8. Schieben Sie den Riegel (8) in das Gerät. Achten Sie darauf, dass der Riegel in das Gerät greift.
9. Drehen Sie die Schraube an der Verriegelung (8) fest und prüfen Sie diese auf festen Sitz.

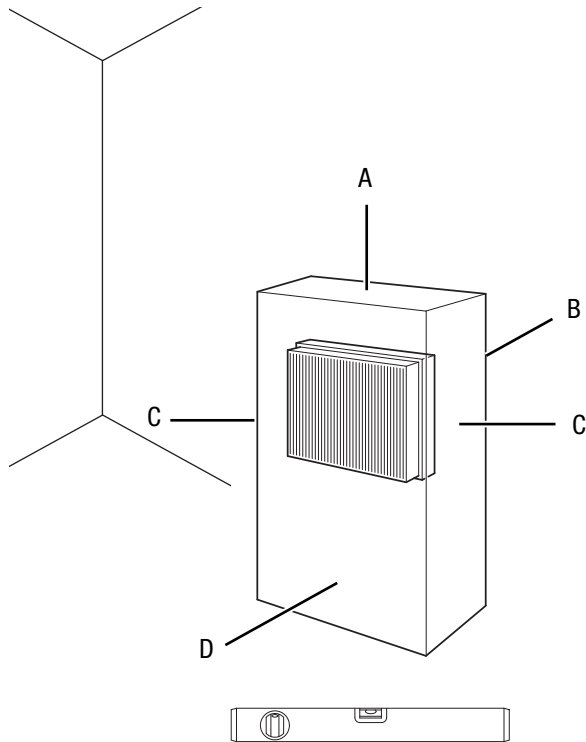
Inbetriebnahme



Info

Bei erster Inbetriebnahme oder nach langer Nichtbenutzung kann es zur Geruchsbildung kommen.

Beachten Sie bei der Aufstellung des Gerätes die Mindestabstände zu Wänden und Gegenständen gemäß Kapitel Technische Daten.



Netzkabel anschließen

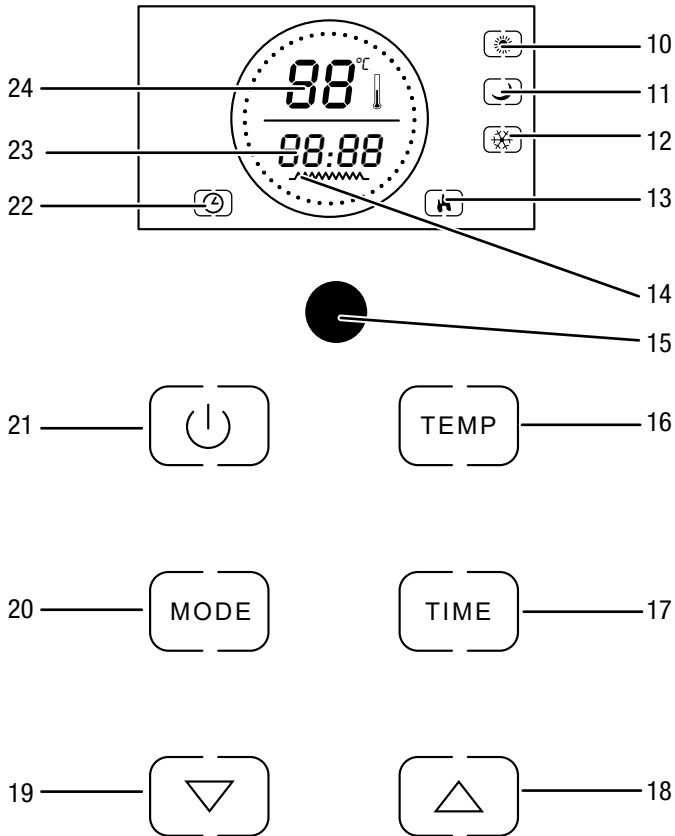
1. Stecken Sie den Netzstecker in eine ordnungsgemäß abgesicherte Netzsteckdose. Achten Sie darauf, dass das Netzkabel hinter dem Gerät entlang geführt wird. Führen Sie das Netzkabel niemals vor dem Gerät entlang!

- Vor der Wiederinbetriebnahme des Gerätes überprüfen Sie den Zustand des Netzkabels. Bei Zweifeln an dessen einwandfreiem Zustand rufen Sie den Kundendienst an.
- Stellen Sie das Gerät aufrecht und standsicher auf bzw. hängen Sie das Gerät waagrecht auf.
- Vermeiden Sie Stolperstellen beim Verlegen des Netzkabels bzw. weiterer Elektrokabel, insbesondere bei Aufstellung des Gerätes in der Raummitte. Verwenden Sie Kabelbrücken.
- Stellen Sie sicher, dass Kabelverlängerungen vollständig aus- bzw. abgerollt sind.
- Achten Sie darauf, dass Vorhänge oder andere Gegenstände die Luftströmung nicht behindern.
- Stellen Sie das Gerät nicht direkt unterhalb einer Wandsteckdose auf.
- Stellen Sie sicher, dass das Gerät nicht mit Feuchtigkeit bzw. Wasser in Berührung kommen kann.

Bedienung

- Vermeiden Sie offene Türen und Fenster.

Bedienfeld



| Nr. | Bezeichnung | Bedeutung |
|-----|--------------------------------|--|
| 10 | Anzeige Heizmodus Komfort | Wird bei aktiviertem Heizmodus Komfort mit schwarzem Rahmen angezeigt |
| 11 | Anzeige Heizmodus Sparen | Wird bei aktiviertem Heizmodus Sparen mit schwarzem Rahmen angezeigt |
| 12 | Anzeige Heizmodus Frostwächter | Wird bei aktiviertem Heizmodus Frostwächter mit schwarzem Rahmen angezeigt |
| 13 | Anzeige Heizung 1 | Wird bei aktivierter Heizung mit schwarzem Rahmen angezeigt |
| 14 | Anzeige Heizung 2 | Wird bei aktivierter Heizung angezeigt |
| 15 | Infrarot-Empfänger | Signalempfang von der Fernbedienung |
| 16 | Taste TEMP | Gewünschte Raumtemperatur einstellen |
| 17 | Taste TIME | Timer-Funktion ein- und ausschalten (1 min bis 24 h): 1 bis 23 h in 1-h-Schritten, 1 bis 59 min in 1-min-Schritten |
| 18 | Taste Wert erhöhen | Gewünschte Raumtemperatur (15 °C bis 50 °C) bzw. Stundenzahl Timer (1 min bis 24 h) einstellen |
| 19 | Taste Wert verringern | |
| 20 | Taste MODE | Betriebsart wählen: Heizmodus Komfort Heizmodus Sparen Heizmodus Frostwächter |
| 21 | Taste Ein / Aus | Gerät einschalten oder in den Standby-Modus versetzen |
| 22 | Anzeige Timer | Blinkt bei aktiviertem Timer |
| 23 | Anzeige Stunden / Minuten | Anzeige der Stunden- und Minutenzahl während der Timer-Programmierung Anzeige der verbleibenden Laufzeit des Timers |
| 24 | Anzeige Temperatur | Anzeige der aktuellen Raumtemperatur während des Betriebes Anzeige der gewünschten Raumtemperatur während der Temperatureinstellung |



Info

Das Display verfügt über eine blaue Hintergrundbeleuchtung. Die Hintergrundbeleuchtung schaltet sich ein, sobald eine der Tasten des Bedienfeldes betätigt wird. Nach ca. 15 s ohne Eingabe schaltet sich die Hintergrundbeleuchtung wieder aus.

Gerät einschalten




Nachdem Sie das Gerät, wie im Kapitel Inbetriebnahme beschrieben, betriebsbereit aufgestellt haben, können Sie es einschalten.

1. Stellen Sie den Ein-/Ausschalter (4) auf die Position I.
 - ⇒ Ein akustisches Signal ertönt.
 - ⇒ Das Gerät ist jetzt im Standby-Modus.
2. Drücken Sie die Taste *Ein / Aus* (21).
 - ⇒ Das Gerät startet im *Heizmodus Frostwächter*.
 - ⇒ Die Anzeige *Heizmodus Frostwächter* (12) wird mit blinkendem schwarzem Rahmen angezeigt.

Betriebsarten einstellen

Modus

Im Heizmodus können folgende Heizarten gewählt werden:

- *Heizmodus Komfort* (Heizleistung 2000 W) 
- *Heizmodus Sparen* (Heizleistung 1000 W) 
- *Heizmodus Frostwächter* 

1. Drücken Sie die Taste *MODE* (20), bis der gewünschte Heizmodus ausgewählt ist.
 - ⇒ Der ausgewählte Modus und die Anzeige *Heizung 1* (13) werden im Display schwarz umrandet angezeigt.
 - ⇒ Die Anzeige *Heizung 2* (14) wird im *Heizmodus Komfort* und im *Heizmodus Sparen* angezeigt, im *Heizmodus Frostwächter* jedoch nicht.

Heizmodus Komfort

Das Gerät arbeitet mit einer Heizleistung von 2000 W bis zum Erreichen der gewünschten Raumtemperatur. Beim Erreichen der gewünschten Raumtemperatur reduziert das Gerät die Heizleistung auf 1000 W. Die Anzeige *Heizmodus Komfort* (10) wird weiterhin angezeigt.

Überschreitet die ermittelte Raumtemperatur die gewünschte Raumtemperatur um 2 °C, schaltet die Heizung ab.

Die Anzeige *Heizung 1* (13) wird nicht mehr umrandet angezeigt und die Anzeige *Heizung 2* (14) erlischt.

Unterschreitet die ermittelte Raumtemperatur die gewünschte Raumtemperatur um 5 °C, schaltet die Heizung wieder in den *Heizmodus Komfort*.

Heizmodus Sparen

Das Gerät arbeitet mit einer Heizleistung von 1000 W, bis die ermittelte Raumtemperatur die gewünschte Raumtemperatur um 2 °C überschreitet. Danach schaltet die Heizung ab.

Die Anzeige *Heizung 1* (13) wird nicht mehr umrandet angezeigt und die Anzeige *Heizung 2* (14) erlischt.

Unterschreitet die ermittelte Raumtemperatur die gewünschte Raumtemperatur um 5 °C, schaltet die Heizung wieder in den *Heizmodus Sparen*.

Heizmodus Frostwächter

Im *Heizmodus Frostwächter* heizt das Gerät automatisch, wenn die Raumtemperatur unter 5 °C liegt. Diese Temperatur kann nicht verändert werden.

Gewünschte Raumtemperatur einstellen

Die vom Temperatursensor (9) ermittelte Raumtemperatur wird in der Anzeige *Temperatur* (24) angezeigt. Sie können jederzeit die gewünschte Raumtemperatur einstellen.

Die Raumtemperatur ist auf 35 °C voreingestellt.

1. Drücken Sie die Taste *TEMP* (16).
 - ⇒ Die Anzeige *Temperatur* (24) blinkt.
 - ⇒ Die gewünschte Raumtemperatur wird angezeigt.
2. Drücken Sie die Pfeiltasten *Wert erhöhen* (18) oder *Wert verringern* (19), um die gewünschte Raumtemperatur einzustellen. Der Einstellbereich liegt zwischen 15 °C und 50 °C in 1°-Schritten.
 - ⇒ Die gewünschte Raumtemperatur wird gespeichert und ca. 5 Sekunden in der Anzeige *Temperatur* (24) angezeigt, danach wird wieder die aktuelle Raumtemperatur angezeigt.



Info

Die gewünschte Raumtemperatur sollte höher sein als die aktuelle Raumtemperatur.

Timer einstellen

Der Timer hat zwei Funktionsweisen:

- automatisches Einschalten nach voreingestellter Anzahl an Stunden.
- automatisches Ausschalten nach voreingestellter Anzahl an Stunden.

Die Stundenzahl kann zwischen 1 Minute und 24 Stunden liegen und in 1-min-Schritten eingestellt werden.

Hinweis:

Das Gerät sollte nicht unbeaufsichtigt in einem frei zugänglichen Raum betrieben werden, wenn der Timer aktiv ist.

Automatisches Einschalten

- ✓ Das Gerät ist eingeschaltet.
 - ✓ Das Gerät befindet sich im *Heizmodus Frostwächter*.
1. Drücken Sie die Taste *TIME* (17).
 2. Wählen Sie mit den Pfeiltasten (18 oder 19) die gewünschte Anzahl an Stunden aus. Der Wertebereich liegt zwischen 1 und 23.
 - ⇒ Die Anzahl an Stunden wird blinkend in der Anzeige *Stunden / Minuten* (23) angezeigt.
 3. Drücken Sie die Taste *TIME* (17).
 4. Wählen Sie mit den Pfeiltasten (18 oder 19) die gewünschte Anzahl an Minuten aus. Der Wertebereich liegt zwischen 1 und 59.
 - ⇒ Die Anzahl an Minuten wird blinkend in der Anzeige *Stunden / Minuten* (23) angezeigt.
 5. Drücken Sie die Taste *TIME* (17).
 - ⇒ Die gewünschte Zeit bis zum automatischen Einschalten ist gespeichert.
 - ⇒ Die Anzeigen *Timer* (22) und *Heizmodus Frostwächter* (12) blinken.
 - ⇒ Die Zeit bis zum Einschalten wird in der Anzeige *Stunden / Minuten* (23) angezeigt und heruntergezählt.
 - ⇒ Das Gerät startet dann bei zuletzt eingestellter Temperatur im Heizmodus *Komfort*.

Hinweise zum automatischen Einschalten:

- Das manuelle Einschalten des Gerätes deaktiviert das automatische Einschalten.
- Wenn Sie die Stundenzahl 0 wählen, ist der Timer ausgeschaltet.

Automatisches Ausschalten

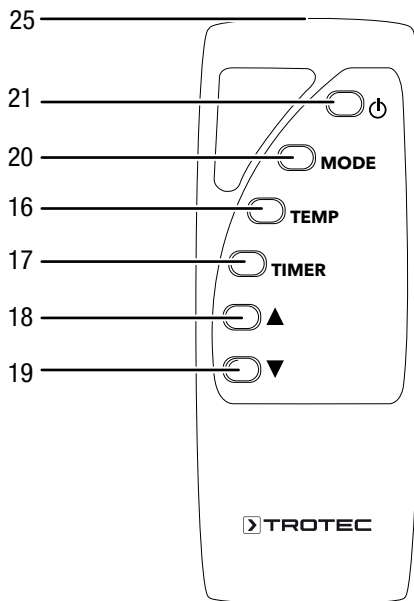
- ✓ Das Gerät ist eingeschaltet.
 - ✓ Das Gerät befindet sich im *Heizmodus (Komfort oder Sparen)*.
1. Drücken Sie die Taste *TIME* (17).
 2. Wählen Sie mit den Pfeiltasten (18 oder 19) die gewünschte Anzahl an Stunden aus. Der Wertebereich liegt zwischen 1 und 23.
 - ⇒ Die Anzahl an Stunden wird blinkend in der Anzeige *Stunden / Minuten* (23) angezeigt.
 3. Drücken Sie die Taste *TIME* (17).
 4. Wählen Sie mit den Pfeiltasten (18 oder 19) die gewünschte Anzahl an Minuten aus. Der Wertebereich liegt zwischen 1 und 59.
 - ⇒ Die Anzahl an Minuten wird blinkend in der Anzeige *Stunden / Minuten* (23) angezeigt.
 5. Drücken Sie die Taste *TIME* (17).
 - ⇒ Die gewünschte Zeit bis zum automatischen Ausschalten ist gespeichert.
 - ⇒ Die Anzeige *Timer* (22) blinkt.
 - ⇒ Die Zeit bis zum Ausschalten wird in der Anzeige *Stunden / Minuten* (23) angezeigt und heruntergezählt.
 - ⇒ Das Gerät schaltet sich dann in den Standby-Modus.

Hinweise zum automatischen Ausschalten:

- Das manuelle Ausschalten des Gerätes deaktiviert das automatische Ausschalten.
- Wenn Sie die Stundenzahl 0 wählen, ist der Timer ausgeschaltet.

Fernbedienung

Alle Einstellungen des Gerätes können über die im Lieferumfang enthaltene Fernbedienung vorgenommen werden.



| Nr. | Bezeichnung | Bedeutung |
|-----|------------------------------|--|
| 16 | Taste <i>TEMP</i> | Gewünschte Raumtemperatur einstellen |
| 17 | Taste <i>TIME</i> | Timer-Funktion ein- und ausschalten (1 min bis 24 h): 1 bis 23 h in 1-h-Schritten, 1 bis 59 min in 1-min-Schritten |
| 18 | Taste <i>Wert erhöhen</i> | Gewünschte Raumtemperatur (15° C bis 50 °C) bzw. Stundenzahl Timer (1 min bis 24 h) einstellen |
| 19 | Taste <i>Wert verringern</i> | |
| 20 | Taste <i>MODE</i> | Betriebsart wählen: <i>Heizmodus Komfort</i> <i>Heizmodus Sparen</i> <i>Heizmodus Frostwächter</i> |
| 21 | Taste <i>Ein / Aus</i> | Gerät einschalten oder in den Standby-Modus versetzen |
| 25 | Sender | Sendet Signale an das Gerät |

Außerbetriebnahme



Warnung vor elektrischer Spannung

Berühren Sie den Netzstecker nicht mit feuchten oder nassen Händen.

- Schalten Sie das Gerät aus.
- Ziehen Sie das Netzkabel aus der Netzsteckdose, indem Sie es am Netzstecker anfassen.
- Lassen Sie das Gerät ausreichend abkühlen.
- Reinigen Sie das Gerät gemäß dem Kapitel Wartung.
- Lagern Sie das Gerät gemäß dem Kapitel Lagerung.

Fehler und Störungen

Das Gerät wurde während der Produktion mehrfach auf einwandfreie Funktion geprüft. Sollten dennoch Funktionsstörungen auftreten, so überprüfen Sie das Gerät nach folgender Auflistung.

Das Gerät läuft nicht an:

- Überprüfen Sie den Netzanschluss.
- Überprüfen Sie das Netzkabel und den Netzstecker auf Beschädigungen.
- Überprüfen Sie die Raumtemperatur. Der Raumthermostat hat ggf. abgeschaltet, weil die gewünschte Raumtemperatur erreicht wurde.
- Warten Sie 10 Minuten, bevor Sie das Gerät neu starten. Sollte das Gerät nicht anlaufen, lassen Sie eine elektrische Überprüfung von einem Elektrofachbetrieb oder von Trotec durchführen.

Das Gerät ist eingeschaltet, aber es heizt nicht:

- Überprüfen Sie die Raumtemperatur. Der Raumthermostat hat ggf. abgeschaltet, weil die gewünschte Raumtemperatur erreicht wurde.
- Überprüfen Sie, ob der Überhitzungsschutz ausgelöst hat, siehe Kapitel Sicherheit.
- Der Heizwiderstand ist ggf. durchgebrannt. Lassen Sie einen defekten Heizwiderstand von einem Elektrofachbetrieb austauschen.
- Der Raumthermostat ist ggf. defekt. Lassen Sie einen defekten Raumthermostat von einem Elektrofachbetrieb austauschen.

Der Luftstrom ist reduziert

- Überprüfen Sie den Lufteinlass und -auslass. Lufteinlass und -auslass müssen frei sein. Entfernen Sie ggf. Verschmutzungen. Beachten Sie die Mindestabstände zu Wänden und Gegenständen gemäß den technischen Daten.

Hinweis

Warten Sie mindestens 3 Minuten nach allen Wartungs- und Reparaturarbeiten. Schalten Sie erst dann das Gerät wieder ein.

Ihr Gerät funktioniert nach den Überprüfungen nicht einwandfrei?

Kontaktieren Sie den Kundenservice. Ggf. bringen Sie das Gerät zur Reparatur zu einem autorisierten Elektrofachbetrieb oder zu Trotec.

Wartung

Tätigkeiten vor Wartungsbeginn



Warnung vor elektrischer Spannung

Berühren Sie den Netzstecker nicht mit feuchten oder nassen Händen.

- Schalten Sie das Gerät aus.
- Ziehen Sie das Netzkabel aus der Netzsteckdose, indem Sie es am Netzstecker anfassen.
- Lassen Sie das Gerät vollständig abkühlen.



Warnung vor elektrischer Spannung

Wartungstätigkeiten, die das Öffnen des Gehäuses erfordern, dürfen nur von autorisierten Fachbetrieben oder von Trotec durchgeführt werden.

Gehäuse reinigen



Warnung vor elektrischer Spannung

Tauchen Sie das Gerät niemals unter Wasser!

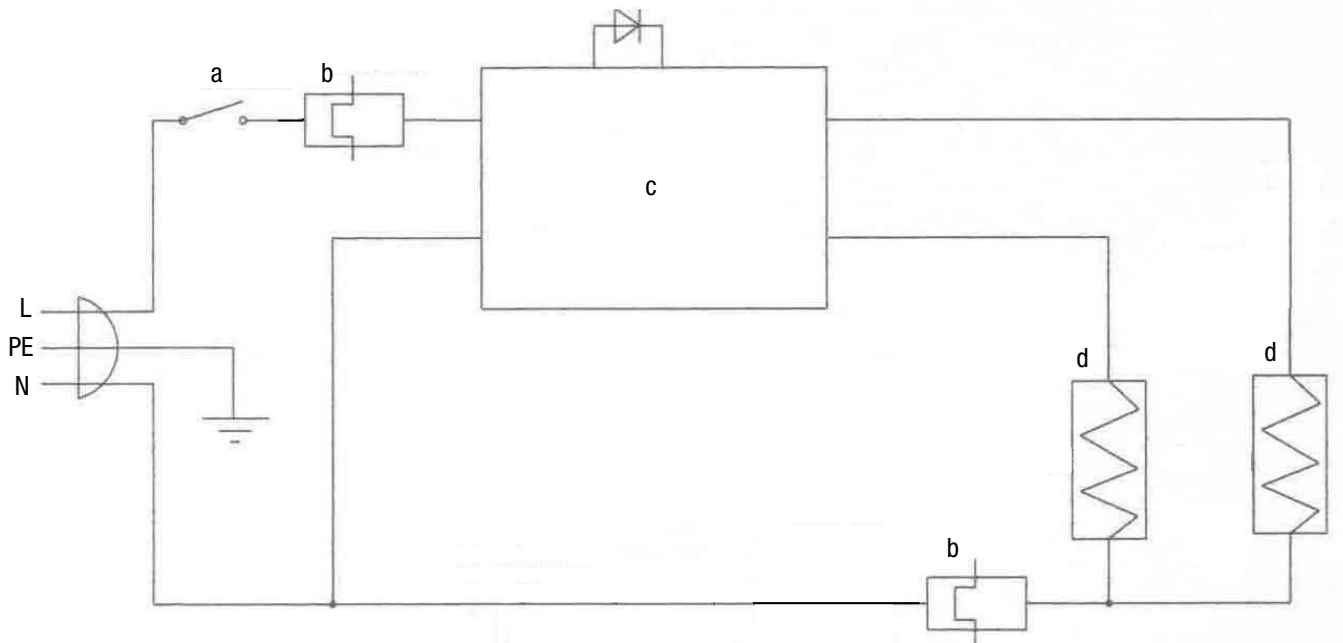
Reinigen Sie das Gerät mit einem angefeuchteten, weichen, fusselfreien Tuch. Achten Sie darauf, dass keine Feuchtigkeit in das Gehäuse eindringt. Achten Sie darauf, dass keine Feuchtigkeit mit elektrischen Bauteilen in Kontakt kommen kann. Verwenden Sie keine aggressiven Reinigungsmittel, wie z.B. Reinigungssprays, Lösungsmittel, alkoholhaltige Reiniger oder Scheuermittel zum Befeuchten des Tuches. Wischen Sie das Gehäuse nach der Reinigung trocken.

Technischer Anhang

Technische Daten

| Parameter | Wert |
|---|---|
| Modell | TCH 2000 E |
| Heizleistung | 1000 W - 2000 W |
| Einstellbereich | 15 °C bis 50 °C |
| Netzanschluss | 220 - 240V / 50/60 Hz |
| Leistungsaufnahme | 2000 W |
| Nennstromaufnahme | 8,3 A |
| Kabellänge | 1,6 m |
| Gewicht | 9,5 kg |
| Abmessungen (Länge x Breite x Höhe) | 120 x 860 x 470 mm |
| Steckerart | CEE 7/7 |
| Mindestabstand zu Wänden und Gegenständen | A: oben: 60 cm B: hinten: 30 cm C: seitlich: 30 cm D: vorne: 30 cm |

Schaltbild



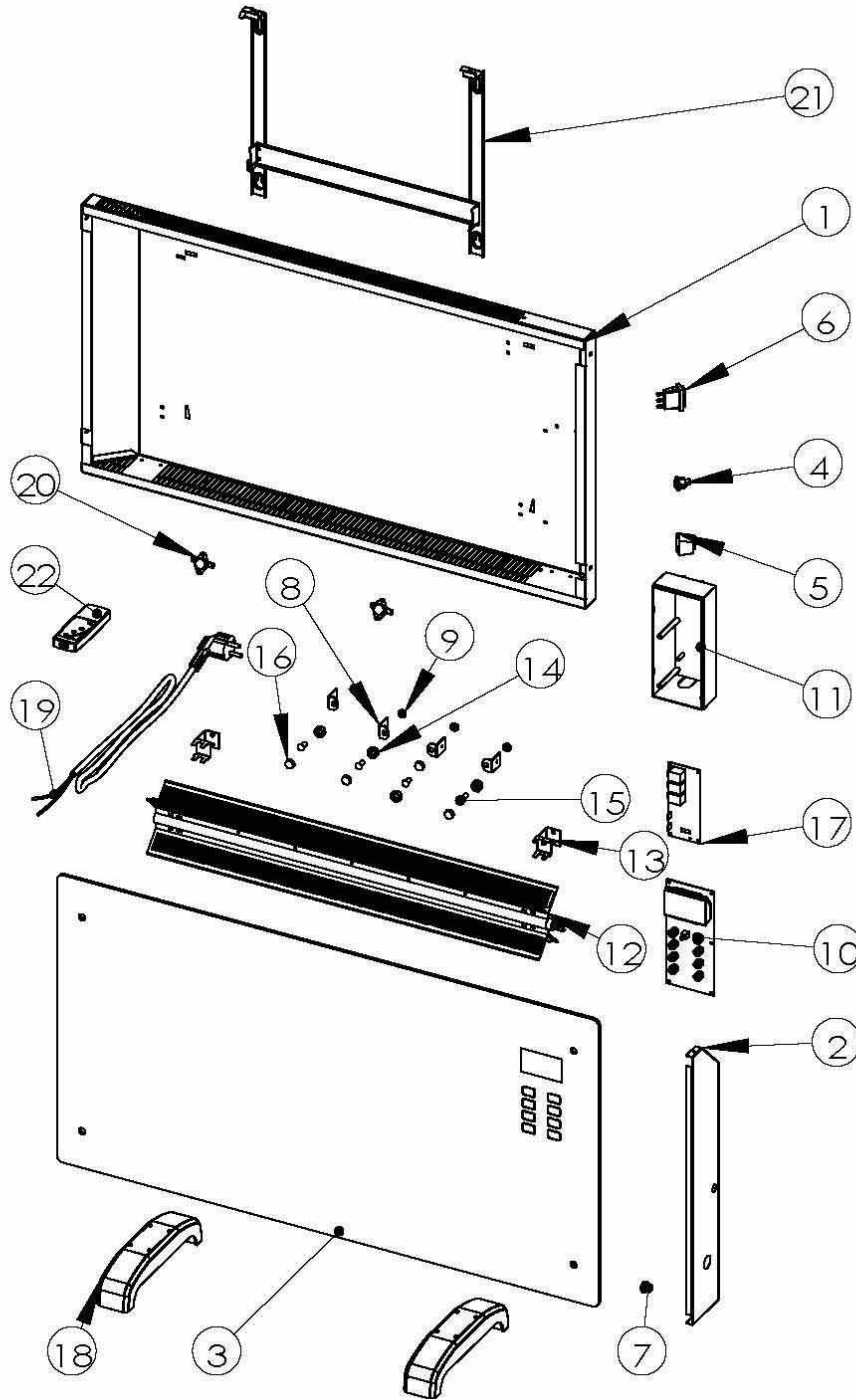
| | | | |
|---|------------------------------------|---|--|
| a | Ein-/Ausschalter / Power Switch | b | Sicherheitsthermostat / Thermal cut-out |
| c | Hauptplatine / PCB | d | Heizelement / Heating element |

Ersatzteilzeichnung und -liste



Info

Die Positionsnummern der Ersatzteile unterscheiden sich von den in der Bedienungsanleitung verwendeten Positionsnummern der Bauteile.



| Nr. | Ersatzteil | Nr. | Ersatzteil | Nr. | Ersatzteil |
|-----|------------------|-----|------------------------|-----|--------------------|
| 1 | back cover | 9 | nut | 17 | circuit panel 2 |
| 2 | clapboard | 10 | circuit panel 1 | 18 | foot |
| 3 | glass panel | 11 | control box of circuit | 19 | cord |
| 4 | explored bracket | 12 | radiator | 20 | thermostat |
| 5 | button | 13 | bracket | 21 | hanging decoration |
| 6 | switch | 14 | crust of fixing | 22 | remote control |
| 7 | protector ring | 15 | screw | | |
| 8 | glass bracket | 16 | fixing lid | | |

Entsorgung



Das Symbol des durchgestrichenen Mülleimers auf einem Elektro- oder Elektronik-Altgerät besagt, dass dieses am Ende seiner Lebensdauer nicht im Hausmüll entsorgt werden darf. Zur kostenfreien Rückgabe stehen in Ihrer Nähe Sammelstellen für Elektro- und Elektronik-Altgeräte zur Verfügung. Die Adressen erhalten Sie von Ihrer Stadt- bzw. Kommunalverwaltung. Sie können sich auch auf unserer Webseite www.trotec24.com über weitere, von uns geschaffene Rückgabemöglichkeiten informieren.

Durch die getrennte Sammlung von Elektro- und Elektronik-Altgeräten soll die Wiederverwendung, die stoffliche Verwertung bzw. andere Formen der Verwertung von Altgeräten ermöglicht sowie negative Folgen bei der Entsorgung der in den Geräten möglicherweise enthaltenen gefährlichen Stoffe auf die Umwelt und die menschliche Gesundheit vermieden werden.

Sie sind verantwortlich für die Löschung von möglicherweise auf den zu entsorgenden Altgeräten vorhandenen personenbezogenen Daten.

Trotec GmbH & Co. KG

Grebener Str. 7
D-52525 Heinsberg

☎ +49 2452 962-400

☎ +49 2452 962-200

✉ info@trotec.com

www.trotec.com