



DE

ORIGINALBETRIEBSANLEITUNG
HEIZSTRAHLER

Inhaltsverzeichnis

Hinweise zur Betriebsanleitung 2

Sicherheit..... 2

Informationen über das Gerät..... 5

Transport und Lagerung..... 6

Montage und Inbetriebnahme..... 7

Bedienung..... 8

Fehler und Störungen..... 9

Wartung 10

Technischer Anhang..... 11

Entsorgung..... 11

Hinweise zur Betriebsanleitung

Symbole



Warnung vor elektrischer Spannung

Dieses Symbol weist darauf hin, dass Gefahren aufgrund von elektrischer Spannung für Leben und Gesundheit von Personen bestehen.



Warnung vor heißer Oberfläche

Dieses Symbol weist darauf hin, dass Gefahren aufgrund von heißer Oberfläche für Leben und Gesundheit von Personen bestehen.



Warnung

Das Signalwort bezeichnet eine Gefährdung mit einem mittleren Risikograd, die, wenn sie nicht vermieden wird, den Tod oder eine schwere Verletzung zur Folge haben kann.



Vorsicht

Das Signalwort bezeichnet eine Gefährdung mit einem niedrigen Risikograd, die, wenn sie nicht vermieden wird, eine geringfügige oder mäßige Verletzung zur Folge haben kann.

Hinweis

Das Signalwort weist auf wichtige Informationen (z. B. auf Sachschäden) hin, aber nicht auf Gefährdungen.



Info

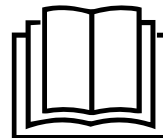
Hinweise mit diesem Symbol helfen Ihnen, Ihre Tätigkeiten schnell und sicher auszuführen.



Anleitung beachten

Hinweise mit diesem Symbol weisen Sie darauf hin, dass die Bedienungsanleitung zu beachten ist.

Die aktuelle Fassung dieser Anleitung und die EU-Konformitätserklärung können Sie unter folgendem Link herunterladen:



IR 2010 SC



<https://hub.trotec.com/?id=45789>

Sicherheit

Lesen Sie diese Anleitung vor Inbetriebnahme/Verwendung des Gerätes sorgfältig durch und bewahren Sie die Anleitung immer in unmittelbarer Nähe des Aufstellortes bzw. am Gerät auf!



Warnung

Lesen Sie alle Sicherheitshinweise und Anweisungen.

Versäumnisse bei der Einhaltung der Sicherheitshinweise und Anweisungen können elektrischen Schlag, Brand und/oder schwere Verletzungen verursachen.

Bewahren Sie alle Sicherheitshinweise und Anweisungen für die Zukunft auf.

Dieses Gerät kann von Kindern ab 8 Jahren und darüber sowie von Personen mit verringerten physischen, sensorischen oder mentalen Fähigkeiten oder Mangel an Erfahrung und Wissen benutzt werden, wenn sie beaufsichtigt oder bezüglich des sicheren Gebrauchs des Gerätes unterwiesen wurden und die daraus resultierenden Gefahren verstehen. Kinder dürfen nicht mit dem Gerät spielen. Reinigung und Benutzer-Wartung dürfen nicht von Kindern ohne Beaufsichtigung durchgeführt werden.



Warnung

Kinder jünger als 3 Jahre sind von dem Gerät fernzuhalten, es sei denn, sie werden ständig überwacht.

Kinder ab 3 Jahren und jünger als 8 Jahre dürfen das Gerät nur ein- und ausschalten, wenn sie beaufsichtigt werden oder bezüglich des sicheren Gebrauchs des Gerätes unterwiesen wurden und die daraus resultierenden Gefahren verstehen, vorausgesetzt, dass das Gerät in seiner normalen Gebrauchslage platziert oder installiert ist.

Kinder ab 3 Jahren und jünger als 8 Jahre dürfen nicht den Stecker in die Steckdose stecken, das Gerät nicht regulieren, das Gerät nicht reinigen und/oder nicht die Wartung durch den Benutzer durchführen.

- Betreiben Sie das Gerät nicht in explosionsgefährdeten Räumen oder Bereichen und stellen Sie es nicht dort auf.
- Betreiben Sie das Gerät nicht in aggressiver Atmosphäre.
- Teile des Gerätes werden heiß und können Lichtbögen oder Funken erzeugen. Verwenden Sie das Gerät nicht in der Nähe von Benzin, Lösungsmitteln, Lacken oder anderen leicht entflammaren und/oder explosiven Dämpfen oder in Räumen, in denen diese aufbewahrt werden. Halten Sie das Gerät von offenem Feuer und heißen Flächen fern und lagern oder betreiben Sie es nicht in deren Nähe.
- Lassen Sie das Gerät nach einer Feuchtreinigung trocknen. Betreiben Sie es nicht im nassen Zustand.
- Betreiben oder bedienen Sie das Gerät nicht mit feuchten oder nassen Händen.
- Setzen Sie das Gerät keinem direkten Wasserstrahl aus.
- Stecken Sie niemals Gegenstände oder Gliedmaßen in das Gerät.
- Nutzen Sie das Gerät nicht als Zündquelle.
- Decken Sie das Gerät während des Betriebes nicht ab.
- Das Gerät ist kein Spielzeug. Halten Sie Kinder und Tiere fern.
- Überprüfen Sie vor jeder Nutzung das Gerät, dessen Zubehör und Anschlussteile auf mögliche Beschädigungen. Verwenden Sie keine defekten Geräte oder Geräteteile.
- Stellen Sie sicher, dass alle sich außerhalb des Gerätes befindlichen Elektrokabel vor Beschädigungen (z. B. durch Tiere) geschützt sind. Verwenden Sie das Gerät niemals bei Schäden an Elektrokabeln oder am Netzanschluss!
- Der Netzanschluss muss den Angaben im Technischen Anhang entsprechen.
- Stecken Sie den Netzstecker in eine ordnungsgemäß abgesicherte Netzsteckdose.
- Wählen Sie Verlängerungen des Netzkabels unter Berücksichtigung der Geräteanschlussleistung, der Kabellänge und des Verwendungszwecks aus. Rollen Sie Verlängerungskabel vollständig aus. Vermeiden Sie elektrische Überlast.
- Ziehen Sie vor Wartungs-, Pflege- oder Reparaturarbeiten an dem Gerät das Netzkabel aus der Netzsteckdose, indem Sie es am Netzstecker anfassen.
- Schalten Sie das Gerät aus und entfernen Sie das Netzkabel aus der Netzsteckdose, wenn Sie das Gerät nicht verwenden.
- Nutzen Sie das Gerät niemals, wenn Sie Schäden an Netzstecker oder Netzkabel feststellen. Wenn das Netzkabel dieses Gerätes beschädigt wird, muss es durch den Hersteller oder seinen Kundendienst oder eine ähnlich qualifizierte Person ersetzt werden, um Gefährdungen zu vermeiden. Defekte Netzkabel stellen eine ernsthafte Gefahr für die Gesundheit dar!
- Beachten Sie bei der Installation die Mindestabstände zu Wänden und Gegenständen sowie die Lager- und Betriebsbedingungen gemäß den Technischen Daten (Kapitel Technischer Anhang).
- Halten Sie zwischen der Abstrahlseite des Gerätes und allen brennbaren Stoffen wie Textilien, Vorhängen, Betten und Sofas einen Sicherheitsabstand von mindestens 1,80 m ein.
- Lassen Sie das Gerät vor dem Transport und/oder Wartungsarbeiten abkühlen.
- Das Gerät darf nicht unmittelbar unterhalb einer Steckdose angebracht werden.
- Das Gerät darf nicht mit einem Programmschalter, einem Zeitschalter, einem separatem Fernwirksystem oder einer ähnlichen Einrichtung verwendet werden, die das Gerät automatisch einschaltet, da Brandgefahr besteht, wenn das Heizgerät abgedeckt oder falsch aufgestellt wird.
- Stellen Sie sicher, dass kein entflammbares Material wie Vorhänge, Rolläden, Fahnen, Plastikfolie etc. aufgrund von Wind oder anderen Wettereinflüssen das Gerät bedeckt.
- Verwenden Sie dieses Gerät nicht mehr, wenn es fallen gelassen wurde oder sichtbare Anzeichen von Beschädigungen aufweist.
- Setzen Sie keine wiederaufladbaren Batterien in die Fernbedienung ein.
- Laden Sie niemals Batterien, die nicht wieder aufgeladen werden können.
- Verschiedene Batterietypen sowie neue und gebrauchte Batterien dürfen nicht zusammen verwendet werden.
- Legen Sie die Batterien entsprechend der korrekten Polarität in das Batteriefach.

- Entfernen Sie entladene Batterien aus dem Gerät. Batterien enthalten umweltgefährdende Stoffe. Entsorgen Sie die Batterien entsprechend der nationalen Gesetzgebung (siehe Kapitel Entsorgung).
- Entfernen Sie die Batterien aus der Fernbedienung, wenn Sie das Gerät über einen längeren Zeitraum nicht benutzen.
- Schließen Sie niemals die Versorgungsklemmen im Batteriefach kurz!
- Verschlucken Sie keine Batterien! Wird eine Batterie verschluckt, kann dies innerhalb von 2 Stunden schwere innere Verbrennungen/Verätzungen verursachen! Die Verätzungen können zum Tod führen!
- Wenn Sie glauben, dass eine Batterie verschluckt wurde oder anderweitig in den Körper gelangt ist, suchen Sie sofort einen Arzt auf!
- Halten Sie neue und gebrauchte Batterien sowie ein geöffnetes Batteriefach von Kindern fern.
- Wenn das Batteriefach nicht sicher schließt, verwenden Sie das Gerät nicht mehr über die Fernbedienung.

Bestimmungsgemäße Verwendung

Verwenden Sie das Gerät zur Erwärmung von Oberflächen in überdachten und in nicht überdachten Außenbereichen.

Zur bestimmungsgemäßen Verwendung gehören:

- Die Erwärmung von Oberflächen
 - in Lagerräumen,
 - in Baustellenräumen,
 - in Containern,
 - in der Gastronomie,
 - auf Messen und Events.

Vorhersehbare Fehlanwendung

- Das Gerät ist nicht für den industriellen Einsatz bestimmt.
- Legen Sie keine Gegenstände, wie z. B. Kleidungsstücke, auf das Gerät.
- Verwenden Sie das Gerät nicht zum Beheizen von Fahrzeugen.
- Verwenden Sie das Gerät nicht in der Nähe von Benzin, Lösungsmitteln, Lacken oder anderen leicht entflammaren Dämpfen oder in Räumen, in denen diese aufbewahrt werden.
- Das Gerät darf nicht als Heizgerät für Babys / Kinder oder Tiere verwendet werden.
- Dieses Heizgerät nicht in unmittelbarer Nähe eines Schwimmbekens montieren.
- Das Gerät darf nicht Feuchtigkeit oder Witterungseinflüssen (Regen, Sonne) ausgesetzt werden.
- Eine andere Verwendung als die bestimmungsgemäße Verwendung gilt als vernünftigerweise vorhersehbare Fehlanwendung.

Eigenmächtige bauliche Veränderungen, An- oder Umbauten am Gerät sind verboten.


Personalqualifikation

Personen, die dieses Gerät verwenden, müssen:

- sich der Gefahren bewusst sein, die beim Arbeiten mit Elektrogeräten in feuchter Umgebung entstehen.
- die Bedienungsanleitung, insbesondere das Kapitel Sicherheit, gelesen und verstanden haben.

Wartungstätigkeiten, die das Öffnen des Gehäuses erfordern, dürfen nur von Elektrofachbetrieben oder von Trotec durchgeführt werden.

Symbole auf dem Gerät

Symbole	Bedeutung
	Das Symbol am Gerät weist darauf hin, dass es nicht zulässig ist, Gegenstände (z. B. Handtücher, Kleidung etc.) über dem Gerät oder direkt davor aufzuhängen. Das Heizgerät darf nicht abgedeckt werden, um Überhitzung und Brandgefahr zu vermeiden!

Restgefahren



Warnung vor elektrischer Spannung

Arbeiten an elektrischen Bauteilen dürfen nur von einem autorisierten Fachbetrieb durchgeführt werden!



Warnung vor elektrischer Spannung

Entfernen Sie vor allen Arbeiten am Gerät den Netzstecker aus der Netzsteckdose!
Berühren Sie den Netzstecker nicht mit feuchten oder nassen Händen.
Ziehen Sie das Netzkabel aus der Netzsteckdose, indem Sie es am Netzstecker anfassen.



Warnung vor elektrischer Spannung

Gefahr vor elektrischem Schlag!
Wenn das Heizgerät mit Wasser in einem Schwimmbecken in Berührung kommt, besteht die Gefahr eines elektrischen Schlages!
Dieses Heizgerät nicht in unmittelbarer Nähe eines Schwimmbeckens montieren!



Warnung vor heißer Oberfläche

Teile dieses Gerätes können sehr heiß werden und zu Verbrennungen führen. Geben Sie besonders acht, wenn Kinder oder andere schutzbedürftige Personen anwesend sind!



Warnung

Von diesem Gerät können Gefahren ausgehen, wenn es von nicht eingewiesenen Personen unsachgemäß oder nicht bestimmungsgemäß eingesetzt wird! Beachten Sie die Personalqualifikationen!



Warnung

Das Gerät ist kein Spielzeug und gehört nicht in Kinderhände.



Warnung

Erstickungsgefahr!
Lassen Sie das Verpackungsmaterial nicht achtlos liegen. Es könnte für Kinder zu einem gefährlichen Spielzeug werden.



Warnung

Es besteht Brandgefahr bei unsachgemäßer Aufstellung oder Anbringung.



Warnung

Verletzungsgefahr durch Infrarot-Strahlung!
Halten Sie sich nicht zu lange in unmittelbarer Nähe des Gerätes auf. Schauen Sie nicht längere Zeit direkt in das Gerät. Halten Sie die Mindestabstände ein.



Warnung

Das Gerät darf nicht abgedeckt werden, um Überhitzung und Brandgefahr zu vermeiden!



Warnung

Grobe Schmutzpartikel auf den Heizstäben können zu einer Überhitzung des Gerätes führen. Es besteht Brandgefahr.
Entfernen Sie grobe Schmutzpartikel von den Heizstäben gemäß dem Kapitel Wartung, bevor Sie das Gerät einschalten.

Verhalten im Notfall

1. Schalten Sie das Gerät aus.
2. Trennen Sie das Gerät von der Netzeinspeisung: Ziehen Sie das Netzkabel aus der Netzsteckdose, indem Sie es am Netzstecker anfassen.
3. Schließen Sie ein defektes Gerät nicht wieder an den Netzanschluss an.

Informationen über das Gerät

Gerätebeschreibung

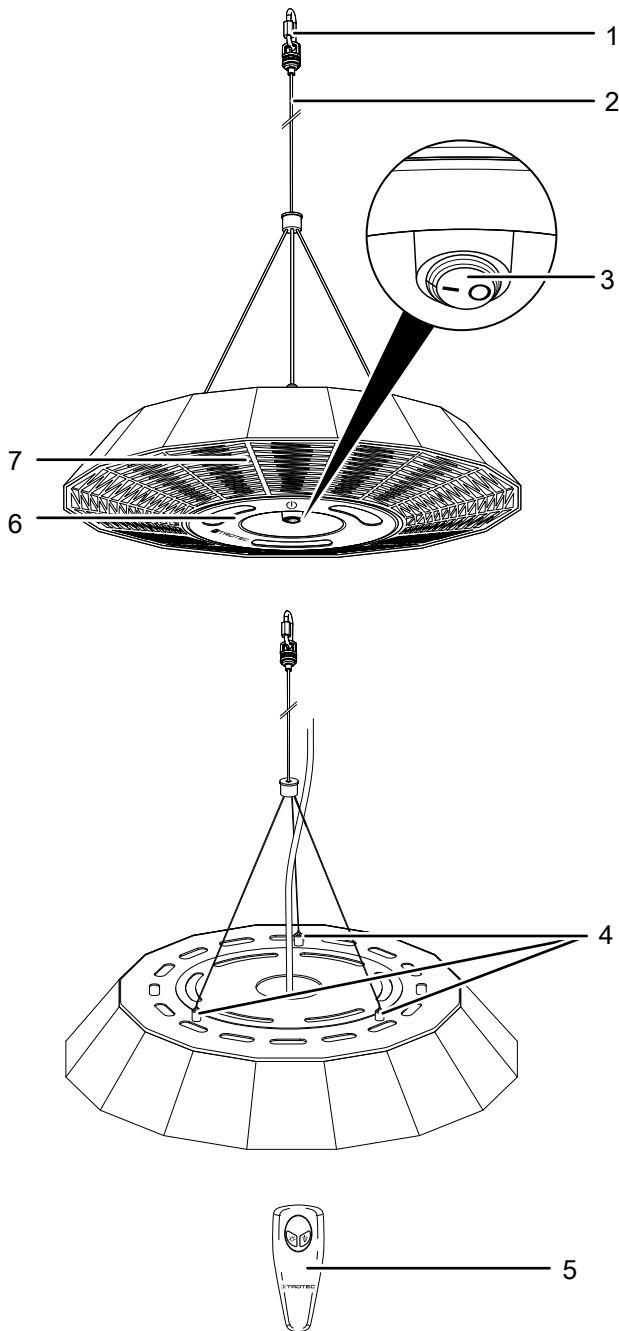
Das Gerät dient zur schnellen Erzeugung von Sofortwärme.

Das Gerät basiert auf dem Funktionsprinzip von Wärmeerzeugung durch Infrarotstrahlung, die durch eine Halogen-Röhre erzeugt wird. Die Infrarotstrahlung wird als Wärmestrahlung an die umgebenden Oberflächen weitergegeben. Hierbei werden Personen oder Gegenstände direkt erwärmt.

Die Heizstufe und die LED-Elemente können per Fernbedienung oder direkt am Bedienfeld eingestellt werden.

- geeignet für überdachte und nicht überdachte Außennutzung
- zur Deckenmontage
- geräuschloser Betrieb
- keine Staubaufwirbelung (für Allergiker geeignet)

Gerätedarstellung



Transport und Lagerung

Hinweis

Wenn Sie das Gerät unsachgemäß lagern oder transportieren, kann das Gerät beschädigt werden. Beachten Sie die Informationen zum Transport und zur Lagerung des Gerätes.

Transport

Beachten Sie folgende Hinweise **vor** jedem Transport:

- Schalten Sie das Gerät aus.
- Ziehen Sie das Netzkabel aus der Netzsteckdose, indem Sie es am Netzstecker anfassen.
- Benutzen Sie das Netzkabel nicht als Zugschnur.
- Lassen Sie das Gerät ausreichend abkühlen.

Lagerung

Beachten Sie folgende Hinweise **vor** jeder Lagerung:

- Ziehen Sie das Netzkabel aus der Netzsteckdose, indem Sie es am Netzstecker anfassen.
- Lassen Sie das Gerät ausreichend abkühlen.

Halten Sie bei Nichtbenutzung des Gerätes die folgenden Lagerbedingungen ein:

- Lagern Sie das Gerät trocken und vor Frost und Hitze geschützt.
- Lagern Sie das Gerät in aufrechter Position an einem vor Staub und direkter Sonneneinstrahlung geschützten Platz.
- Schützen Sie das Gerät ggf. mit einer Hülle vor eindringendem Staub.
- Stellen Sie keine weiteren Geräte oder Gegenstände auf das Gerät, um Beschädigungen am Gerät zu vermeiden.
- Batterien aus der Fernbedienung entfernen

Nr.	Bezeichnung
1	Karabinerhaken
2	Drahtseil
3	Netzschalter (mit Betriebskontrollleuchte)
4	Gewindestift
5	Fernbedienung
6	LED-Element
7	Gitter

Montage und Inbetriebnahme

Lieferumfang

- 1 x Gerät
- 1 x Drahtseil mit Karabinerhaken
- 1 x Fernbedienung
- 1 x Anleitung

Gerät auspacken

1. Öffnen Sie den Karton und entnehmen Sie das Gerät.
2. Entfernen Sie die Verpackung vollständig vom Gerät.
3. Wickeln Sie das Netzkabel vollständig ab. Achten Sie darauf, dass das Netzkabel nicht beschädigt ist, und beschädigen Sie es beim Abwickeln nicht.

Montage



Warnung vor elektrischer Spannung

Verletzungsgefahr durch falsche Montage!
Für die Montage können lokale oder nationale Vorschriften bestehen. Wir empfehlen, die Montage von einer Elektrofachkraft durchführen zu lassen.



Warnung

Feuergefahr durch falsche Installation!
Es besteht Feuergefahr, wenn die geforderten Mindestabstände nicht eingehalten werden. Beachten Sie den Abschnitt Installation im Kapitel Montage und Inbetriebnahme als auch die technischen Daten im Kapitel Technischer Anhang.

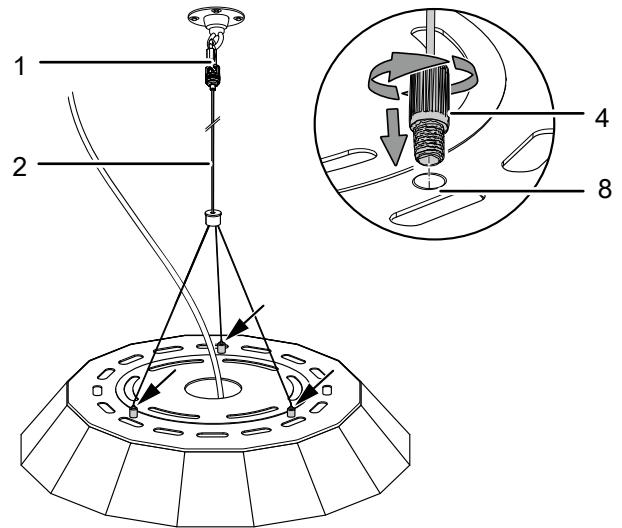


Warnung

Das Gerät darf nicht unmittelbar unterhalb einer Steckdose angebracht werden, da bei der Anbringung des Gerätes die elektrischen Leitungen getroffen werden können. Dies kann zu einem Stromschlag führen.

- ✓ Eine geeignete Deckenhalterung ist vormontiert.
 - ✓ Vergewissern Sie sich, dass der Ein-Ausschalter (3) des Gerätes auf Position **0** steht.
1. Drehen Sie die Gewindestifte (4) des Drahtseils (2) in die dafür vorgesehenen Löcher (8).

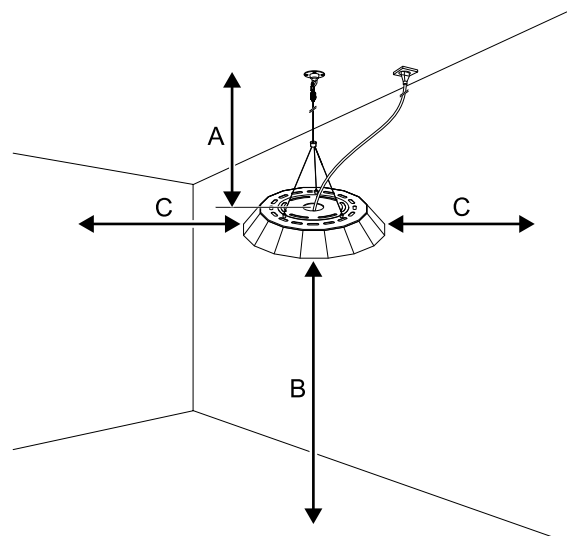
2. Befestigen Sie das Gerät an der Decke, indem Sie den Karabinerhaken (1) in die Deckenhalterung einhängen. Beachten Sie die Mindestabstände zur Decke und zum Boden (siehe Kapitel Technische Daten).
⇒ Überprüfen Sie den Verschluss des Karabinerhakens (1) und verschließen Sie diesen.



Installation

Beachten Sie bei der Installation des Gerätes die Mindestabstände zu Wänden und Gegenständen gemäß Kapitel Technische Daten.

- Installieren Sie das Gerät nicht direkt hinter einer Tür.
- Installieren Sie das Gerät niemals so, dass es direkt auf Wände oder Gegenstände strahlt. Beachten Sie dazu die Mindestabstände zu Wänden und Gegenständen gemäß Kapitel Technische Daten.



Inbetriebnahme



Info

Bei erster Inbetriebnahme oder nach langer Nichtbenutzung kann es zur Geruchsbildung kommen.

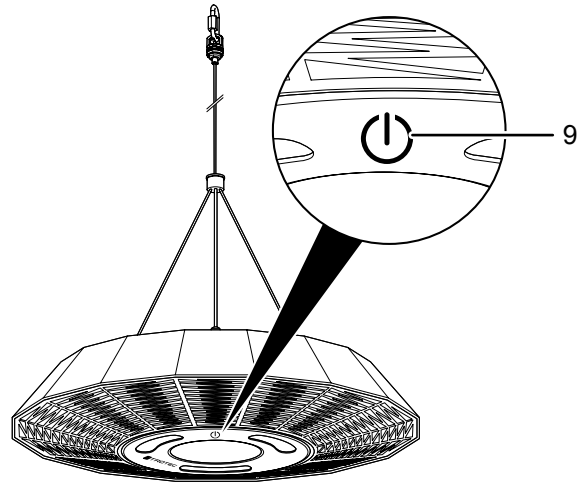
- Überprüfen Sie vor jeder Inbetriebnahme des Gerätes den Zustand des Netzkabels. Rufen Sie bei Zweifeln an dessen einwandfreiem Zustand den Kundendienst an.
- Vermeiden Sie Stolperstellen beim Verlegen des Netzkabels bzw. weiterer Elektrokabel, insbesondere bei Aufstellung des Gerätes in der Raummitte. Verwenden Sie Kabelbrücken.
- Stellen Sie sicher, dass Kabelverlängerungen vollständig aus- bzw. abgerollt sind.
- Achten Sie darauf, dass sich keine Vorhänge o. Ä. in unmittelbarer Nähe befinden.

Netzkabel anschließen

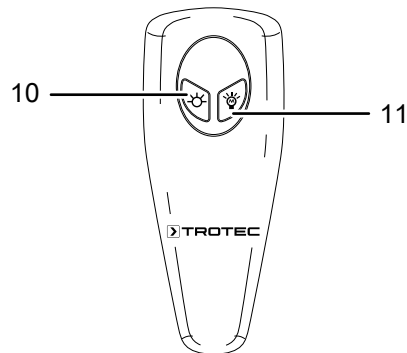
- Stecken Sie den Netzstecker in eine ordnungsgemäß abgesicherte Netzsteckdose.
- Achten Sie darauf, dass das Netzkabel hinter dem Gerät entlang geführt wird. Führen Sie das Netzkabel niemals vor dem Gerät entlang!
- Achten Sie darauf, dass das Netzkabel keine heißen Gehäuseteile berührt.

Bedienung

Bedienelemente



Fernbedienung



Nr.	Bezeichnung	Bedeutung
9	Ein-/Ausschalter	Heizstufe und LED-Element einstellen
10	Taste <i>Heizleistung</i>	Heizstufe 2000 W wählen
11	Taste <i>LED</i>	Aktivierung der LED-Elemente



Warnung vor heißer Oberfläche

Das Gitter (7) erwärmt sich während des Betriebes und kann auch nach dem Abschalten noch heiß sein. Berühren Sie das Gitter (7) nicht während des Betriebes und warten Sie bis zur Abkühlung nach dem Abschalten.

Gerät einschalten

Nachdem Sie das Gerät, wie im Kapitel Montage und Inbetriebnahme beschrieben, betriebsbereit aufgestellt haben, können Sie es einschalten.

1. Stellen Sie den Netzschalter (3) auf Position **I**.
 - ⇒ Das Gerät befindet sich im Standby-Modus.
 - ⇒ Der Netzschalter (3) leuchtet rot.
2. Drücken Sie den Ein-/Ausschalter (9) mehrfach, um die Heizstufe auszuwählen, die LED-Elemente einzuschalten oder das Gerät in den Standby-Modus zu versetzen.

Hinweis

Alle Einstellungen können auch über die Fernbedienung vorgenommen werden.

Außerbetriebnahme



Warnung vor elektrischer Spannung

Berühren Sie den Netzstecker nicht mit feuchten oder nassen Händen.

- Stellen Sie den Netzschalter (3) auf die Position **0**.
- Lassen Sie das Gerät vollständig abkühlen.
- Ziehen Sie das Netzkabel aus der Netzsteckdose, indem Sie es am Netzstecker anfassen.
- Reinigen Sie das Gerät gemäß dem Kapitel Wartung.
- Lagern Sie das Gerät gemäß dem Kapitel Transport und Lagerung.

Fehler und Störungen



Warnung vor elektrischer Spannung

Tätigkeiten, die das Öffnen des Gerätes erfordern, dürfen nur von autorisierten Fachbetrieben oder von Trotec durchgeführt werden.

Das Gerät wurde während der Produktion mehrfach auf einwandfreie Funktion geprüft. Sollten dennoch Funktionsstörungen auftreten, so überprüfen Sie das Gerät nach folgender Auflistung.

Das Gerät läuft nicht an:

- Überprüfen Sie den Netzanschluss.
- Überprüfen Sie Netzkabel und Netzstecker auf Beschädigungen. Wenn Sie Beschädigungen feststellen, versuchen Sie nicht, das Gerät wieder in Betrieb zu nehmen.

Wenn die Netzanschlussleitung dieses Gerätes beschädigt ist, muss sie durch den Hersteller oder seinen Kundendienst oder eine ähnlich qualifizierte Person ersetzt werden, um Gefährdungen zu vermeiden.

- Überprüfen Sie die bauseitige Netzabsicherung.
- Warten Sie 10 Minuten, bevor Sie das Gerät neu starten. Sollte das Gerät nicht anlaufen, lassen Sie eine elektrische Überprüfung von einem Fachbetrieb oder von Trotec durchführen.

Das Gerät gibt keine Wärme ab:

- Das Heizelement ist ggf. defekt. Lassen Sie ein defektes Heizelement von einem Elektrofachbetrieb austauschen.
- Überprüfen Sie den Netzschalter (3). Falls die Betriebskontrollleuchte nicht leuchtet, ist das Gerät ausgeschaltet. Schalten Sie das Gerät ein.

FI oder andere Sicherung löst aus:

- Prüfen Sie die Sicherung. Schalten Sie ggf. andere Verbraucher aus, um die Last auf der Leitung zu reduzieren.
- Kontaktieren Sie einen Elektrofachbetrieb.

Das Gerät vibriert beim Einschalten leicht und hört dann wieder auf:

- Leichte Vibrationen beim Einschalten sind ein normaler Vorgang. Es sind keine Maßnahmen erforderlich.

Das Gerät reagiert nicht auf die Infrarot-Fernbedienung:

- Überprüfen Sie, ob der Abstand von Fernbedienung zum Gerät zu groß ist und verringern Sie den Abstand, falls erforderlich.
- Stellen Sie sicher, dass sich keine Hindernisse, wie z. B. Möbel oder Mauern, zwischen Gerät und Fernbedienung befinden. Achten Sie auf Sichtkontakt zwischen Gerät und Fernbedienung.
- Überprüfen Sie den Ladezustand der Batterien und wechseln Sie diese aus, falls erforderlich.
- Überprüfen Sie die Batterien auf die richtige Polung, falls die Batterien gerade ausgetauscht wurden.

Die LED-Elemente funktionieren nicht:

- Prüfen Sie, ob das Netzkabel korrekt eingesteckt ist.
- Prüfen Sie, ob das Gerät eingeschaltet ist.
- Prüfen Sie die LED-Elemente auf Beschädigungen.
- Die LED-Elemente sind ggf. defekt. Kontaktieren Sie den Trotec Kundenservice.

Hinweis

Warten Sie mindestens 3 Minuten nach allen Wartungs- und Reparaturarbeiten. Schalten Sie erst dann das Gerät wieder ein.

Das Gerät funktioniert nach den Überprüfungen nicht einwandfrei:

Kontaktieren Sie den Kundendienst. Bringen Sie das Gerät ggf. zur Reparatur zu einem autorisierten Elektrofachbetrieb oder zu Trotec.

Wartung**Tätigkeiten vor Wartungsbeginn****Warnung vor elektrischer Spannung**

Berühren Sie den Netzstecker nicht mit feuchten oder nassen Händen.

- Schalten Sie das Gerät aus.
- Ziehen Sie das Netzkabel aus der Netzsteckdose, indem Sie es am Netzstecker anfassen.
- Lassen Sie das Gerät vollständig abkühlen.

**Warnung vor elektrischer Spannung**

Tätigkeiten, die das Öffnen des Gerätes erfordern, dürfen nur von autorisierten Fachbetrieben oder von Trotec durchgeführt werden.

Gerät reinigen**Warnung vor elektrischer Spannung**

Tauchen Sie das Gerät niemals unter Wasser!

**Warnung vor heißer Oberfläche**

Berühren Sie den Reflektor und die Heizstäbe nicht mit bloßen Händen.

Reinigen Sie das Gerät mit einem angefeuchteten, weichen, fusselfreien Tuch. Achten Sie darauf, dass keine Feuchtigkeit in das Gehäuse eindringt. Achten Sie darauf, dass keine Feuchtigkeit mit elektrischen Bauteilen in Kontakt kommen kann. Verwenden Sie keine aggressiven Reinigungsmittel, wie z. B. Reinigungssprays, Lösungsmittel, alkoholhaltige Reiniger oder Scheuermittel zum Befeuchten des Tuches.

Wischen Sie das Gehäuse nach der Reinigung trocken.

Verschmutzungen an den Heizstäben sollten mit einem langen Pinsel mit weichen Borsten entfernt werden.

Technischer Anhang

Technische Daten

Parameter	Wert
Modell	IR 2010 SC
Heizleistung	2000 W
Netzanschluss	220-240V ~ 50 Hz
Steckerart	CEE 7/7
Schutzart	IP45
Abmessungen (Länge x Breite x Höhe)	460 x 460 x 100 mm
Mindestabstand zu Wänden und Gegenständen:	
	oben (A): 50 cm
	unten (B): 180 cm
	seitlich (C): 25 cm
Gewicht (kg)	3 kg
Batterien Fernbedienung	AAA 1,5 V

Entsorgung

Entsorgen Sie Verpackungsmaterialien stets umweltgerecht und nach den geltenden örtlichen Entsorgungsvorschriften.



Das Symbol des durchgestrichenen Mülleimers auf einem Elektro- oder Elektronik-Altgerät stammt aus der Richtlinie 2012/19/EU. Es besagt, dass dieses Gerät am Ende seiner Lebensdauer nicht im Hausmüll entsorgt werden darf. Zur kostenfreien Rückgabe stehen in Ihrer Nähe Sammelstellen für Elektro- und Elektronik-Altgeräte zur Verfügung. Die Adressen erhalten Sie von Ihrer Stadt- bzw. Kommunalverwaltung. Für viele EU-Länder können Sie sich auch auf der Webseite <https://hub.trotec.com/?id=45090> über weitere Rückgabemöglichkeiten informieren. Ansonsten wenden Sie sich bitte an einen offiziellen, für Ihr Land zugelassenen Altgeräteverwerter.

In Deutschland gilt die Pflicht der Vertreiber zur unentgeltlichen Rücknahme von Altgeräten nach § 17 Absatz 1 und 2 gemäß Elektro- und Elektronikgerätegesetz - ElektroG.

Durch die getrennte Sammlung von Elektro- und Elektronik-Altgeräten soll die Wiederverwendung, die stoffliche Verwertung bzw. andere Formen der Verwertung von Altgeräten ermöglicht sowie negative Folgen bei der Entsorgung der in den Geräten möglicherweise enthaltenen gefährlichen Stoffe auf die Umwelt und die menschliche Gesundheit vermieden werden.



Batterien und Akkus gehören nicht in den Hausmüll, sondern müssen in der Europäischen Union – gemäß Richtlinie 2006/66/EG DES EUROPÄISCHEN PARLAMENTS UND DES RATES vom 06. September 2006 über Batterien und Akkumulatoren – einer fachgerechten Entsorgung zugeführt werden. Bitte entsorgen Sie Batterien und Akkus entsprechend den geltenden gesetzlichen Bestimmungen.

Trotec GmbH

Grebener Str. 7
D-52525 Heinsberg

☎ +49 2452 962-400

☎ +49 2452 962-200

✉ info@trotec.com

www.trotec.com