

IR 1500 S

DE

BEDIENUNGSANLEITUNG
HEIZSTRAHLER



 **TROTEC**

Inhaltsverzeichnis

Hinweise zur Bedienungsanleitung 1

Sicherheit..... 1

Informationen über das Gerät..... 4

Transport und Lagerung..... 5

Montage und Installation 5

Bedienung..... 7

Fehler und Störungen..... 7


Wartung 8


Technischer Anhang..... 8


Entsorgung..... 9


Hinweise zur Bedienungsanleitung

Symbole


 **Warnung vor elektrischer Spannung**
Dieses Symbol weist darauf hin, dass Gefahren aufgrund von elektrischer Spannung für Leben und Gesundheit von Personen bestehen.


 **Warnung vor heißer Oberfläche**
Dieses Symbol weist darauf hin, dass Gefahren aufgrund von heißer Oberfläche für Leben und Gesundheit von Personen bestehen.

 **Warnung**
Das Signalwort bezeichnet eine Gefährdung mit einem mittleren Risikograd, die, wenn sie nicht vermieden wird, den Tod oder eine schwere Verletzung zur Folge haben kann.

 **Vorsicht**
Das Signalwort bezeichnet eine Gefährdung mit einem niedrigen Risikograd, die, wenn sie nicht vermieden wird, eine geringfügige oder mäßige Verletzung zur Folge haben kann.

Hinweis
Das Signalwort weist auf wichtige Informationen (z. B. auf Sachschäden), aber nicht auf Gefährdungen hin.

 **Info**
Hinweise mit diesem Symbol helfen Ihnen, Ihre Tätigkeiten schnell und sicher auszuführen.

 **Anleitung beachten**
Hinweise mit diesem Symbol weisen Sie darauf hin, dass die Bedienungsanleitung zu beachten ist.

Die aktuelle Fassung der Bedienungsanleitung und die EU-Konformitätserklärung können Sie unter folgendem Link herunterladen:




IR 1500 S



<https://hub.trotec.com/?id=41978>

Sicherheit

Lesen Sie diese Anleitung vor Inbetriebnahme / Verwendung des Gerätes sorgfältig durch und bewahren Sie die Anleitung immer in unmittelbarer Nähe des Aufstellortes bzw. am Gerät auf!

 **Warnung**
Lesen Sie alle Sicherheitshinweise und Anweisungen.
Versäumnisse bei der Einhaltung der Sicherheitshinweise und Anweisungen können elektrischen Schlag, Brand und / oder schwere Verletzungen verursachen.
Bewahren Sie alle Sicherheitshinweise und Anweisungen für die Zukunft auf.
Das Gerät kann von Kindern ab 8 Jahren sowie von Personen mit reduzierten physischen, sensorischen oder mentalen Fähigkeiten oder Mangel an Erfahrung und / oder Wissen benutzt werden, wenn sie beaufsichtigt oder bezüglich des sicheren Gebrauchs des Gerätes unterwiesen wurden und die daraus resultierenden Gefahren verstanden haben.
Kinder dürfen nicht mit dem Gerät spielen. Reinigung und Benutzer-Wartung dürfen nicht durch Kinder ohne Beaufsichtigung durchgeführt werden.



Warnung

Kinder jünger als 3 Jahre sind fernzuhalten, es sei denn, sie werden ständig überwacht.
Kinder ab 3 Jahren und jünger als 8 Jahre dürfen das Gerät nur ein- und ausschalten, wenn sie beaufsichtigt werden oder bezüglich des sicheren Gebrauchs des Gerätes unterwiesen wurden und die daraus resultierenden Gefahren verstehen, vorausgesetzt, dass das Gerät in seiner normalen Gebrauchslage platziert oder installiert ist.
Kinder ab 3 Jahren und jünger als 8 Jahre dürfen nicht den Stecker in die Steckdose stecken, das Gerät nicht regulieren, das Gerät nicht reinigen und / oder nicht die Wartung durch den Benutzer durchführen.



Warnung

Verwenden Sie das Gerät nicht in kleinen Räumen, wenn sich darin Personen befinden, die den Raum nicht selbstständig verlassen können und sich nicht unter ständiger Aufsicht befinden.

- Betreiben Sie das Gerät nicht in explosionsgefährdeten Räumen.
- Betreiben Sie das Gerät nicht in aggressiver Atmosphäre.
- Lassen Sie das Gerät nach einer Feuchtreinigung trocknen. Betreiben Sie es nicht im nassen Zustand.
- Betreiben oder bedienen Sie das Gerät nicht mit feuchten oder nassen Händen.
- Setzen Sie das Gerät keinem direkten Wasserstrahl aus.
- Stecken Sie niemals Gegenstände oder Gliedmaßen in das Gerät.
- Decken Sie das Gerät während des Betriebes nicht ab und transportieren Sie es nicht.
- Das Gerät ist kein Spielzeug. Halten Sie Kinder und Tiere fern. Verwenden Sie das Gerät nur unter Aufsicht.
- Überprüfen Sie vor jeder Nutzung das Gerät, dessen Zubehör und Anschlusssteile auf mögliche Beschädigungen. Verwenden Sie keine defekten Geräte oder Geräteteile.
- Stellen Sie sicher, dass alle sich außerhalb des Gerätes befindlichen Elektrokabel vor Beschädigungen (z. B. durch Tiere) geschützt sind. Verwenden Sie das Gerät niemals bei Schäden an Elektrokabeln oder am Netzanschluss!
- Der Stromanschluss muss den Angaben im Kapitel Technische Daten entsprechen.
- Stecken Sie den Netzstecker in eine ordnungsgemäß abgesicherte Netzsteckdose.
- Wählen Sie Verlängerungen des Netzkabels unter Berücksichtigung der Geräteanschlussleistung, der Kabellänge und des Verwendungszwecks aus. Rollen Sie Verlängerungskabel vollständig aus. Vermeiden Sie elektrische Überlast.

- Ziehen Sie vor Wartungs-, Pflege- oder Reparaturarbeiten an dem Gerät das Netzkabel aus der Netzsteckdose, indem Sie es am Netzstecker anfassen.
- Schalten Sie das Gerät aus und entfernen Sie das Netzkabel aus der Netzsteckdose, wenn Sie das Gerät nicht verwenden.
- Nutzen Sie das Gerät niemals, wenn Sie Schäden an Netzstecker oder Netzkabel feststellen. Wenn die Netzanschlussleitung dieses Gerätes beschädigt wird, muss sie durch den Hersteller oder seinen Kundendienst oder eine ähnlich qualifizierte Person ersetzt werden, um Gefährdungen zu vermeiden. Defekte Netzkabel stellen eine ernsthafte Gefahr für die Gesundheit dar!
- Beachten Sie bei der Installation die Mindestabstände zu Wänden und Gegenständen sowie die Lager- und Betriebsbedingungen gemäß Kapitel Technische Daten.
- Verwenden Sie das Gerät nicht in unmittelbarer Nähe von Vorhängen.
- Transportieren Sie das Gerät nicht während des Betriebs.
- Lassen Sie das Gerät vor dem Transport und / oder Wartungsarbeiten abkühlen.
- Benutzen Sie dieses Gerät nicht in der Nähe von Badewannen, Duschwannen, Schwimmbecken oder anderen Gefäßen, die Wasser enthalten. Es besteht Stromschlaggefahr!
- Das Gerät darf nicht unmittelbar unterhalb einer Wandsteckdose angebracht werden.
- Das Gerät ist so anzubringen, dass Schalter und andere Regler nicht von einer sich in der Badewanne oder unter der Dusche befindlichen Person berührt werden können.

Bestimmungsgemäße Verwendung

Verwenden Sie das Gerät IR 1500 S zur Erwärmung von Oberflächen in überdachten, vor Witterungseinflüssen geschützten Außenbereichen.

Zur bestimmungsgemäßen Verwendung gehören:

- Die Erwärmung von Oberflächen
 - in Lagerräumen,
 - in Baustellenräumen,
 - in Containern,
 - in der Gastronomie,
 - auf Messen und Events,
 - in überdachten Außenbereichen (z. B. überdachte Terrassen).

Bestimmungswidrige Verwendung

Das Gerät ist nicht für den industriellen Einsatz bestimmt.

- Legen Sie keine Gegenstände, wie z. B. Kleidungsstücke, auf das Gerät.
- Verwenden Sie das Gerät nicht zum Beheizen von Fahrzeugen.
- Verwenden Sie das Gerät nicht in der Nähe von Benzin, Lösungsmitteln, Lacken oder anderen leicht entflammaren Dämpfen, oder in Räumen, in denen diese aufbewahrt werden.
- Das Gerät darf nicht als Heizgerät für Babys / Kinder oder Tiere verwendet werden.
- Das Gerät darf nicht in einer Duschkabine oder direkt oberhalb einer Badewanne installiert werden.
- Das Gerät darf nicht in der Nähe von Swimmingpools genutzt werden.
- Verwenden Sie das Gerät nicht in unmittelbarer Nähe von Waschbecken, Badewannen oder anderen Behältern, die Wasser enthalten.
Tauchen Sie das Gerät niemals in Wasser ein.
- Das Gerät darf nicht der Feuchtigkeit oder Witterungseinflüssen (Regen, Sonne) ausgesetzt werden.
- Das Gerät darf nicht an der Decke montiert werden.
- Ein anderer Betrieb oder eine andere Bedienung als in dieser Anleitung aufgeführt ist unzulässig. Bei Nichtbeachtung erlischt jegliche Haftung und der Anspruch auf Gewährleistung.

Eigenmächtige bauliche Veränderungen, An- oder Umbauten am Gerät sind verboten.


Personalqualifikation

Personen, die dieses Gerät verwenden, müssen:

- sich der Gefahren bewusst sein, die beim Arbeiten mit Elektrogeräten in feuchter Umgebung entstehen.
- die Bedienungsanleitung, insbesondere das Kapitel Sicherheit, gelesen und verstanden haben.

Wartungstätigkeiten, die das Öffnen des Gehäuses erfordern, dürfen nur von Elektrofachbetrieben oder von Trotec durchgeführt werden.

Symbole auf dem Gerät

Symbole	Bedeutung
	Das Symbol am Gerät weist darauf hin, dass es nicht zulässig ist, Gegenstände (z. B. Handtücher, Kleidung etc.) über dem Gerät oder direkt davor aufzuhängen. Das Heizgerät darf nicht abgedeckt werden, um Überhitzung und Brandgefahr zu vermeiden!

Restgefahren



Warnung vor elektrischer Spannung

Arbeiten an elektrischen Bauteilen dürfen nur von einem autorisierten Fachbetrieb durchgeführt werden!



Warnung vor elektrischer Spannung

Entfernen Sie vor allen Arbeiten am Gerät den Netzstecker aus der Netzsteckdose!
Ziehen Sie das Netzkabel aus der Netzsteckdose, indem Sie es am Netzstecker anfassen.



Warnung vor heißer Oberfläche

Teile dieses Gerätes können sehr heiß werden und zu Verbrennungen führen. Besonders Acht geben sollte man, wenn Kinder oder andere schutzbedürftige Personen anwesend sind!



Warnung

Von diesem Gerät können Gefahren ausgehen, wenn es von nicht eingewiesenen Personen unsachgemäß oder nicht bestimmungsgemäß eingesetzt wird! Beachten Sie die Personalqualifikationen!



Warnung

Das Gerät ist kein Spielzeug und gehört nicht in Kinderhände.



Warnung

Erstickungsgefahr!
Lassen Sie das Verpackungsmaterial nicht achtlos liegen. Es könnte für Kinder zu einem gefährlichen Spielzeug werden.



Warnung

Es besteht Brandgefahr bei unsachgemäßer Aufstellung.
Stellen Sie das Gerät nicht auf brennbarem Untergrund auf.
Stellen Sie das Gerät nicht auf hochflorigen Teppichböden auf.



Warnung

Verletzungsgefahr durch Infrarot-Strahlung!
Halten Sie sich nicht zu lange in unmittelbarer Nähe des Gerätes auf. Schauen Sie nicht längere Zeit direkt in das Gerät. Halten Sie die Mindestabstände ein.



Warnung

Das Heizgerät darf nicht abgedeckt werden, um Überhitzung und Brandgefahr zu vermeiden!



Warnung

Grobe Schmutzpartikel auf den Heizstäben können zu einer Überhitzung des Gerätes führen. Es besteht Brandgefahr.

Entfernen Sie grobe Schmutzpartikel von den Heizstäben gemäß dem Kapitel Wartung, bevor Sie das Gerät einschalten.



3

Verhalten im Notfall

1. Schalten Sie das Gerät aus.
2. Trennen Sie im Notfall das Gerät von der Netzeinspeisung: Ziehen Sie das Anschlusskabel aus der Netzsteckdose, indem Sie es am Netzstecker anfassen.
3. Schließen Sie ein defektes Gerät nicht wieder an den Netzanschluss an.

Informationen über das Gerät

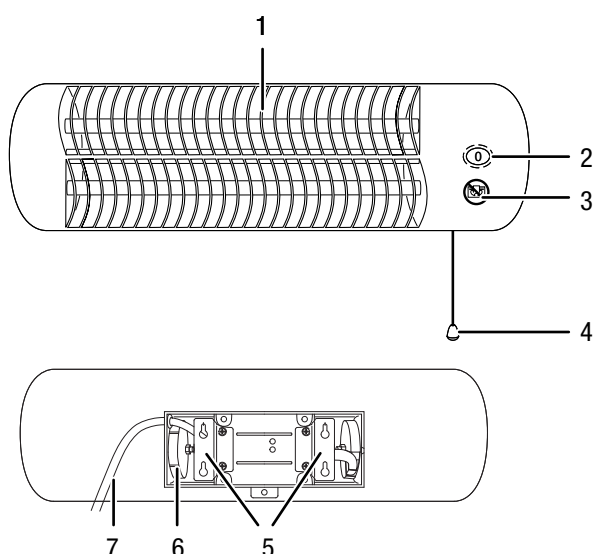
Gerätebeschreibung

Das Gerät IR 1500 S dient zur schnellen Erzeugung von Sofortwärme.

Das Gerät basiert auf dem Funktionsprinzip von Wärmeerzeugung durch Infrarotstrahlung. Hierbei werden Personen oder Gegenstände direkt erwärmt.

- geeignet für Nassräume
- spritzwassergeschützt IP24
- ausschließlich zur Wandmontage geeignet
- Winkel verstellbar
- keine Staubaufwirbelung (für Allergiker geeignet)

Gerätedarstellung



Nr.	Bezeichnung
1	Heizstäbe
2	Anzeige Heizstufe: 0 = Aus 1 = Stufe 1 (500 W) 2 = Stufe 2 (1000 W) 3 = Stufe 3 (1500 W)
3	Warnhinweis (Gerät darf nicht abgedeckt werden)
4	Zugschalter mit Schnur
5	Halterung für Wandmontage
6	Schwenkbare Halterung
7	Netzkabel

Transport und Lagerung

Hinweis

Wenn Sie das Gerät unsachgemäß lagern oder transportieren, kann das Gerät beschädigt werden. Beachten Sie die Informationen zum Transport und zur Lagerung des Gerätes.

Transport

Beachten Sie folgende Hinweise **vor** jedem Transport:

- Schalten Sie das Gerät aus.
- Ziehen Sie das Netzkabel aus der Netzsteckdose, indem Sie es am Netzstecker anfassen.
- Benutzen Sie das Netzkabel nicht als Zugschnur.
- Lassen Sie das Gerät ausreichend abkühlen.

Lagerung

Beachten Sie folgende Hinweise **vor** jeder Lagerung:

- Lassen Sie das Gerät ausreichend abkühlen.

Halten Sie bei Nichtbenutzung des Gerätes die folgenden Lagerbedingungen ein:

- trocken und vor Frost und Hitze geschützt
- in aufrechter Position an einem vor Staub und direkter Sonneneinstrahlung geschützten Platz
- ggf. mit einer Hülle vor eindringendem Staub geschützt
- keine weiteren Geräte oder Gegenstände auf das Gerät stellen, um Beschädigungen am Gerät zu vermeiden

Montage und Installation

Lieferumfang

- 1 x Heizstrahler
- 4 x Befestigungsschrauben
- 1 x Anleitung

Gerät auspacken

1. Öffnen Sie den Karton und entnehmen Sie das Gerät.
2. Entfernen Sie die Verpackung vollständig vom Gerät.
3. Wickeln Sie das Netzkabel vollständig ab. Achten Sie darauf, dass das Netzkabel nicht beschädigt ist und beschädigen Sie es beim Abwickeln nicht.

Montage

Das Gerät eignet sich ausschließlich zur Wandmontage.

Beachten Sie folgende Vorgabe für die Installation im Raum:



Warnung

Feuergefahr durch falsche Installation!

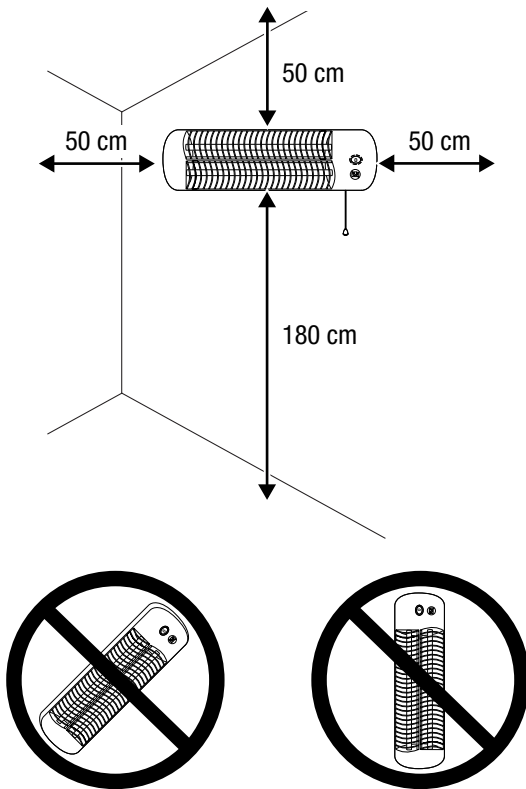
Es besteht Feuergefahr, wenn die geforderten Mindestabstände nicht eingehalten werden.

Das Gerät muss min. 180 cm Abstand zum Boden und min. 50 cm Abstand zu Wänden und Gegenständen, wie z. B. Gardinen, Steckdosen, haben.

Installation

Beachten Sie bei der Installation des Gerätes die Mindestabstände zu Wänden und Gegenständen gemäß Kapitel Technische Daten.

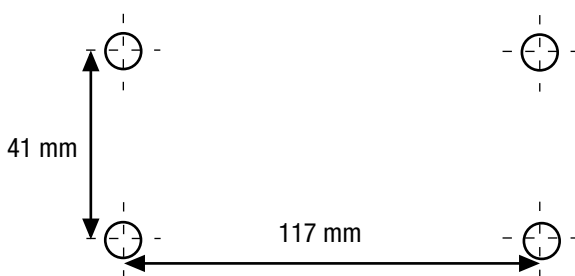
- min. 180 cm Abstand zum Boden
- min. 50 cm Abstand zu angrenzenden Wänden oder Gegenständen
- Bei Installation in Bade- oder Waschräumen sind die nationalen Gesetzgebungen für Sicherheitsabstände zu beachten.
- Installieren Sie das Gerät nicht an der Decke oder direkt hinter einer Tür.
- Installieren Sie das Gerät niemals so, dass es direkt auf Wände oder Gegenstände strahlt.
- Installieren Sie das Gerät ausschließlich in horizontaler/waagerechter Position.



Folgendes benötigen Sie für die Installation:

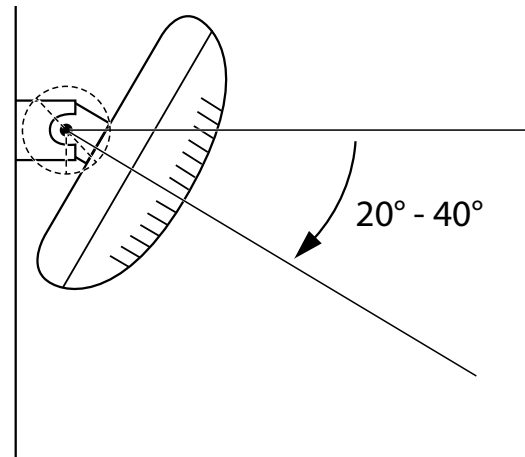
- einen Bleistift zum Anzeichnen der Bohrlöcher
- ein Maßband zum Bestimmen der Abstände
- eine geeignete Bohrmaschine
- für die Wandbeschaffenheit geeignete Dübel
- einen Schraubendreher
- eine Wasserwaage

1. Zeichnen Sie die Bohrlöcher nach folgendem Schema an die Wand:



- Bohren Sie die Löcher an den markierten Stellen in die Wand.
- Setzen Sie geeignete Dübel in die Bohrlöcher ein.
- Setzen Sie die Schrauben in die Dübel und drehen Sie die Schrauben fest.
⇒ Die Schrauben sollten ca. 0,5 cm aus den Dübeln hervorstehen.
- Hängen Sie das Gerät ein.
- Überprüfen Sie, ob alle 4 Schrauben in die Halterung eingehängt sind.

- Überprüfen Sie das Gerät auf festen Sitz.
- Drehen Sie das Gerät in den gewünschten Neigungswinkel. Idealerweise sollte der Neigungswinkel zwischen 20° und 40° liegen.



Inbetriebnahme



Info

Bei erster Inbetriebnahme oder nach langer Nichtbenutzung kann es zur Geruchsbildung kommen.

- Vor der Wiederinbetriebnahme des Gerätes überprüfen Sie den Zustand des Netzkabels. Bei Zweifeln an dessen einwandfreiem Zustand rufen Sie den Kundendienst an.
- Vermeiden Sie Stolperstellen beim Verlegen des Netzkabels bzw. weiterer Elektrokabel, insbesondere bei Aufstellung des Gerätes in der Raummitte. Verwenden Sie Kabelbrücken.
- Stellen Sie sicher, dass Kabelverlängerungen vollständig aus- bzw. abgerollt sind.
- Achten Sie darauf, dass sich keine Vorhänge o. Ä. in unmittelbarer Nähe befinden.

Netzkabel anschließen

- Stecken Sie den Netzstecker in eine ordnungsgemäß abgesicherte Netzsteckdose.
- Achten Sie darauf, dass das Netzkabel hinter dem Gerät entlang geführt wird. Führen Sie das Netzkabel niemals vor dem Gerät entlang!

Bedienung

Gerät einschalten

Nachdem Sie das Gerät, wie im Kapitel Inbetriebnahme beschrieben, betriebsbereit installiert haben, können Sie es einschalten.

1. Richten Sie das Gerät mit der schwenkbaren Halterung aus.
2. Ziehen Sie an der Schnur des Zugschalters (4), bis die gewünschte Heizleistung laut der Anzeige der Heizstufe (2) eingestellt ist:
 - ⇒ Stufe 0 = Gerät ausgeschaltet
 - ⇒ Stufe 1 = 500 W
 - ⇒ Stufe 2 = 1000 W
 - ⇒ Stufe 3 = 1500 W

Außerbetriebnahme



Warnung vor elektrischer Spannung

Berühren Sie den Netzstecker nicht mit feuchten oder nassen Händen.

- Stellen Sie den Zugschalter (4) auf die Position 0.
- Lassen Sie das Gerät vollständig abkühlen.
- Ziehen Sie das Netzkabel aus der Netzsteckdose, indem Sie es am Netzstecker anfassen.
- Reinigen Sie das Gerät gemäß dem Kapitel Wartung.
- Lagern Sie das Gerät gemäß dem Kapitel Lagerung.

Fehler und Störungen



Warnung vor elektrischer Spannung

Tätigkeiten, die das Öffnen des Gehäuses erfordern, dürfen nur von autorisierten Fachbetrieben oder von Trotec durchgeführt werden.

Das Gerät wurde während der Produktion mehrfach auf einwandfreie Funktion geprüft. Sollten dennoch Funktionsstörungen auftreten, so überprüfen Sie das Gerät nach folgender Auflistung.

Das Gerät läuft nicht an:

- Überprüfen Sie den Netzanschluss.
- Überprüfen Sie Netzkabel und Netzstecker auf Beschädigungen.
- Überprüfen Sie die bauseitige Netzabsicherung.
- Warten Sie 10 Minuten, bevor Sie das Gerät neu starten. Sollte das Gerät nicht anlaufen, lassen Sie eine elektrische Überprüfung von einem Fachbetrieb oder von Trotec durchführen.

Das Gerät gibt keine Wärme ab:

- Der Heizstab ist ggf. defekt. Lassen Sie einen defekten Heizstab von einem Elektrofachbetrieb austauschen.
- Überprüfen Sie die Anzeige für die Heizstufe (2). Falls die Anzeige auf 0 steht, ist das Gerät ausgeschaltet. Schalten Sie das Gerät ein, indem Sie eine andere Heizstufe zwischen 1 und 3 wählen.

FI oder andere Sicherung löst aus:

- Prüfen Sie die Sicherung. Schalten Sie ggf. andere Verbraucher aus, um die Last auf der Leitung zu reduzieren.

Das Gerät vibriert beim Einschalten leicht und hört dann wieder auf:

- Leichte Vibrationen beim Einschalten sind ein normaler Vorgang. Es sind keine Maßnahmen erforderlich.

Hinweis

Warten Sie mindestens 3 Minuten nach allen Wartungs- und Reparaturarbeiten. Schalten Sie erst dann das Gerät wieder ein.

Ihr Gerät funktioniert nach den Überprüfungen nicht einwandfrei?

Kontaktieren Sie den Kundenservice. Ggf. bringen Sie das Gerät zur Reparatur zu einem autorisierten Elektrofachbetrieb oder zu Trotec.

Wartung

Tätigkeiten vor Wartungsbeginn



Warnung vor elektrischer Spannung

Berühren Sie den Netzstecker nicht mit feuchten oder nassen Händen.

- Schalten Sie das Gerät aus.
- Ziehen Sie das Netzkabel aus der Netzsteckdose, indem Sie es am Netzstecker anfassen.
- Lassen Sie das Gerät vollständig abkühlen.



Warnung vor elektrischer Spannung

Tätigkeiten, die das Öffnen des Gehäuses erfordern, dürfen nur von autorisierten Fachbetrieben oder von Trotec durchgeführt werden.

Gerät reinigen



Warnung vor elektrischer Spannung

Tauchen Sie das Gerät niemals unter Wasser!



Warnung vor heißer Oberfläche

Berühren Sie den Reflektor und die Heizstäbe nicht mit bloßen Händen.

Reinigen Sie das Gerät mit einem angefeuchteten, weichen, fusselfreien Tuch. Achten Sie darauf, dass keine Feuchtigkeit in das Gehäuse eindringt. Achten Sie darauf, dass keine Feuchtigkeit mit elektrischen Bauteilen in Kontakt kommen kann. Verwenden Sie keine aggressiven Reinigungsmittel, wie z. B. Reinigungssprays, Lösungsmittel, alkoholhaltige Reiniger oder Scheuermittel zum Befeuchten des Tuches.

Wischen Sie das Gehäuse nach der Reinigung trocken.

Verschmutzungen an den Heizstäben sollten mit einem langen Pinsel mit weichen Borsten entfernt werden.

Technischer Anhang

Technische Daten

Parameter	Wert
Modell	IR 1500 S
Heizleistung (W)	500 / 1000 / 1500
Netzanschluss	1/N/PE ~ 230V/50 Hz
Gewicht (kg)	1,80
Abmessungen (Länge x Breite x Höhe in mm)	120 x 560 x 163
Steckerart	CEE 7/7
Schutzklasse	IP 24
Abstände zu Wänden / Gegenständen	
nach oben:	50 cm
nach unten	180 cm
nach vorne	50 cm
zu den Seiten	50 cm

Entsorgung



Das Symbol des durchgestrichenen Mülleimers auf einem Elektro- oder Elektronik-Altgerät besagt, dass dieses am Ende seiner Lebensdauer nicht im Hausmüll entsorgt werden darf. Zur kostenfreien Rückgabe stehen in Ihrer Nähe Sammelstellen für Elektro- und Elektronik-Altgeräte zur Verfügung. Die Adressen erhalten Sie von Ihrer Stadt- bzw. Kommunalverwaltung. Sie können sich auch auf unserer Webseite www.trotec24.com über weitere, von uns geschaffene Rückgabemöglichkeiten informieren.

Durch die getrennte Sammlung von Elektro- und Elektronik-Altgeräten soll die Wiederverwendung, die stoffliche Verwertung bzw. andere Formen der Verwertung von Altgeräten ermöglicht sowie negative Folgen bei der Entsorgung der in den Geräten möglicherweise enthaltenen gefährlichen Stoffe auf die Umwelt und die menschliche Gesundheit vermieden werden.

Trotec GmbH & Co. KG

Grebener Str. 7
D-52525 Heinsberg

☎ +49 2452 962-400

☎ +49 2452 962-200

info@trotec.com

www.trotec.com