

IDS 20 D / IDS 30 D

DE

ORIGINALBETRIEBSANLEITUNG
ÖLHEIZGERÄT



Inhaltsverzeichnis

Hinweise zur Betriebsanleitung 2

Sicherheit..... 2

Informationen über das Gerät..... 5

Transport und Lagerung..... 7

Montage und Inbetriebnahme..... 7

Bedienung..... 11

Nachbestellbares Zubehör 12

Fehler und Störungen..... 12

Wartung 13

Technischer Anhang..... 14

Entsorgung..... 15

Konformitätserklärung 15

Hinweise zur Betriebsanleitung

Symbole

-  **Warnung vor elektrischer Spannung**
Dieses Symbol weist darauf hin, dass Gefahren aufgrund von elektrischer Spannung für Leben und Gesundheit von Personen bestehen.
-  **Warnung vor feuergefährlichen Stoffen**
Dieses Symbol weist darauf hin, dass Gefahren aufgrund von feuergefährlichen Stoffen für Leben und Gesundheit von Personen bestehen.
-  **Warnung vor heißer Oberfläche**
Dieses Symbol weist darauf hin, dass Gefahren aufgrund von heißer Oberfläche für Leben und Gesundheit von Personen bestehen.
-  **Warnung**
Das Signalwort bezeichnet eine Gefährdung mit einem mittleren Risikograd, die, wenn sie nicht vermieden wird, den Tod oder eine schwere Verletzung zur Folge haben kann.
-  **Vorsicht**
Das Signalwort bezeichnet eine Gefährdung mit einem niedrigen Risikograd, die, wenn sie nicht vermieden wird, eine geringfügige oder mäßige Verletzung zur Folge haben kann.

Hinweis

Das Signalwort weist auf wichtige Informationen (z. B. auf Sachschäden) hin, aber nicht auf Gefährdungen.



Info

Hinweise mit diesem Symbol helfen Ihnen, Ihre Tätigkeiten schnell und sicher auszuführen.



Anleitung beachten

Hinweise mit diesem Symbol weisen Sie darauf hin, dass die Betriebsanleitung zu beachten ist.

Die aktuelle Fassung der Betriebsanleitung und die EU-Konformitätserklärung können Sie unter folgendem Link herunterladen:



IDS 20 D



<https://hub.trotec.com/?id=42204>

IDS 30 D



<https://hub.trotec.com/?id=42205>

Sicherheit

Lesen Sie diese Anleitung vor Inbetriebnahme/Verwendung des Gerätes sorgfältig durch und bewahren Sie die Anleitung immer in unmittelbarer Nähe des Aufstellortes bzw. am Gerät auf!



Warnung

Lesen Sie alle Sicherheitshinweise und Anweisungen.

Versäumnisse bei der Einhaltung der Sicherheitshinweise und Anweisungen können elektrischen Schlag, Brand und/oder schwere Verletzungen verursachen.

Bewahren Sie alle Sicherheitshinweise und Anweisungen für die Zukunft auf.

Dieses Gerät darf nicht von Kindern und Personen unter 16 Jahren benutzt werden.

Kinder dürfen nicht mit dem Gerät spielen. Reinigung und Benutzer-Wartung dürfen nicht von Kindern und Personen unter 16 Jahren durchgeführt werden.



Warnung

Verwenden Sie das Gerät nicht in Räumen, wenn sich darin Personen befinden, die den Raum nicht selbstständig verlassen können und sich nicht unter ständiger Aufsicht befinden.

- Betreiben Sie das Gerät nicht in explosionsgefährdeten Räumen oder Bereichen und stellen Sie es nicht dort auf.
- Betreiben Sie das Gerät nicht in aggressiver Atmosphäre.
- Stellen Sie das Gerät aufrecht und standsicher auf tragfähigem Untergrund auf.
- Lassen Sie das Gerät nach einer Feuchtreinigung trocknen. Betreiben Sie es nicht im nassen Zustand.
- Betreiben oder bedienen Sie das Gerät nicht mit feuchten oder nassen Händen.
- Setzen Sie das Gerät keinem direkten Wasserstrahl aus.
- Stecken Sie niemals Gegenstände oder Gliedmaßen in das Gerät.
- Decken Sie das Gerät während des Betriebes nicht ab.
- Entfernen Sie keine Sicherheitszeichen, Aufkleber oder Etiketten vom Gerät. Halten Sie alle Sicherheitszeichen, Aufkleber und Etiketten in einem lesbaren Zustand.
- Achtung: In Deutschland gilt die Bundes-Immissionsschutzverordnung. Betreiben Sie die Anlage nicht länger als 3 Monate an demselben Ort. Informieren Sie sich vor der Projektierung der Abgasanlage über die nationale Gesetzgebung und kontaktieren Sie eine zuständige Fachkraft.
- Setzen Sie sich nicht auf das Gerät.
- Das Gerät ist kein Spielzeug. Halten Sie Kinder und Tiere fern. Verwenden Sie das Gerät nur unter Aufsicht.
- Überprüfen Sie vor jeder Nutzung das Gerät, dessen Zubehör und Anschlusssteile auf mögliche Beschädigungen. Verwenden Sie keine defekten Geräte oder Geräteteile.
- Stellen Sie sicher, dass alle sich außerhalb des Gerätes befindlichen Elektrokabel vor Beschädigungen (z. B. durch Tiere) geschützt sind. Verwenden Sie das Gerät niemals bei Schäden an Elektrokabeln oder am Netzanschluss!
- Der Netzanschluss muss den Angaben im Technischen Anhang entsprechen.
- Stecken Sie den Netzstecker in eine ordnungsgemäß abgesicherte Netzsteckdose.
- Wählen Sie Verlängerungen des Netzkabels unter Berücksichtigung der Geräteanschlussleistung, der Kabellänge und des Verwendungszwecks aus. Rollen Sie Verlängerungskabel vollständig aus. Vermeiden Sie elektrische Überlast.
- Ziehen Sie vor Wartungs-, Pflege- oder Reparaturarbeiten an dem Gerät das Netzkabel aus der Netzsteckdose, indem Sie es am Netzstecker anfassen.

- Schalten Sie das Gerät aus und entfernen Sie das Netzkabel aus der Netzsteckdose, wenn Sie das Gerät nicht verwenden.
- Nutzen Sie das Gerät niemals, wenn Sie Schäden an Netzstecker oder Netzkabel feststellen. Wenn das Netzkabel dieses Gerätes beschädigt wird, muss es durch den Hersteller oder seinen Kundendienst oder eine ähnlich qualifizierte Person ersetzt werden, um Gefährdungen zu vermeiden. Defekte Netzkabel stellen eine ernsthafte Gefahr für die Gesundheit dar!
- Beachten Sie bei der Aufstellung die Mindestabstände zu Wänden und Gegenständen sowie die Lager- und Betriebsbedingungen gemäß dem Technischen Anhang.
- Verwenden Sie das Gerät nicht in unmittelbarer Nähe von Vorhängen, Betten oder Sofas.
- Stellen Sie sicher, dass Lufteinlass und Luftauslass frei sind.
- Stellen Sie sicher, dass die Ansaugseite stets frei von Schmutz und losen Gegenständen ist.
- Stellen Sie das Gerät nicht auf brennbarem Untergrund auf.
- Transportieren Sie das Gerät ausschließlich aufrecht.
- Verwenden Sie ausschließlich Originalersatzteile, da sonst kein funktions- und sicherheitsgerechter Betrieb gewährleistet ist.

Bestimmungsgemäße Verwendung

Das Gerät wurde zur Warmlufterzeugung entwickelt und darf ausschließlich in überdachten Außenbereichen oder in belüfteten Innenräumen unter Einhaltung der technischen Daten eingesetzt werden.

Das Gerät eignet sich zur Beheizung von großen Räumen wie z. B. Zelten, Lagerhallen, Werkstätten, Baustellen, Gewächshäusern oder Landwirtschaftshallen.

Das Gerät ist für den Einsatz ohne häufige Ortswechsel vorgesehen.

Das Gerät darf nur in Räumen mit ausreichender Frischluftzufuhr und Abgasabfuhr betrieben werden.

Das Gerät darf nur mit Heizöl EL (extra leicht), Kerosin und Diesel, aber nicht mit Benzin, Schweröl etc. betrieben werden.

Vorhersehbare Fehlanwendung

- Legen Sie keine Gegenstände, wie z. B. Kleidungsstücke, auf das Gerät.
- Verwenden Sie das Gerät nicht in der Nähe von Benzin, Lösungsmitteln, Lacken oder anderen leicht entflammaren Dämpfen oder in Räumen, in denen diese aufbewahrt werden.
- Verwenden Sie das Gerät nicht im Freien.
- Das Gerät darf nicht in feuer- und explosionsgefährdeten Räumen und Bereichen aufgestellt und betrieben werden.

- Verwenden Sie das Gerät nicht in Außenbereichen ohne Überdachung.
- Das Gerät darf nicht in Räumen mit unzureichender Verbrennungsluft-Zufuhr eingesetzt werden.
- Nehmen Sie keine eigenmächtigen baulichen Veränderungen sowie An- oder Umbauten am Gerät vor.

Personalqualifikation

Personen, die dieses Gerät verwenden, müssen:

- sich der Gefahren bewusst sein, die beim Arbeiten mit Ölheizgeräten durch Hitze, Brandgefahr und mangelnde Belüftung entstehen.
- sich der Gefahren bewusst sein, die beim Umgang mit Brennstoffen wie z. B. Heizöl EL oder Diesel entstehen.
- die Betriebsanleitung, insbesondere das Kapitel Sicherheit, gelesen und verstanden haben.

Restgefahren



Warnung vor elektrischer Spannung

Arbeiten an elektrischen Bauteilen dürfen nur von einem autorisierten Fachbetrieb durchgeführt werden!



Warnung vor elektrischer Spannung

Entfernen Sie vor allen Arbeiten am Gerät den Netzstecker aus der Netzsteckdose!
Berühren Sie den Netzstecker nicht mit feuchten oder nassen Händen.
Ziehen Sie das Netzkabel aus der Netzsteckdose, indem Sie es am Netzstecker anfassen.



Warnung vor feuergefährlichen Stoffen

Es besteht Brandgefahr beim Umgang mit Brennstoffen.
Treffen Sie ausreichende Vorsichtsmaßnahmen beim Umgang mit Brennstoffen wie z. B. Heizöl, Kerosin oder Diesel.
Verschütten Sie Diesel, Kerosin oder Heizöl nicht!
Atmen Sie die Dämpfe nicht ein und verschlucken Sie den Brennstoff nicht! Vermeiden Sie Hautkontakt!



Warnung vor heißer Oberfläche

Teile des Gerätes, insbesondere am Luftauslass, werden während des Betriebes sehr heiß. Es besteht Verbrennungs- und Brandgefahr. Berühren Sie das Gerät während des Betriebes nicht! Halten Sie während des Betriebes einen Sicherheitsabstand von min. 3 m zum vorderen Teil des Gerätes ein! Halten Sie die Mindestabstände zu Wänden und Gegenstände gemäß der technischen Daten ein!



Warnung vor heißer Oberfläche

Teile dieses Gerätes können sehr heiß werden und zu Verbrennungen führen. Besonders Acht geben sollte man, wenn Kinder oder andere schutzbedürftige Personen anwesend sind!



Warnung vor heißer Oberfläche

Es besteht Verbrennungsgefahr bei unsachgemäßer Handhabung. Verwenden Sie das Gerät ausschließlich bestimmungsgemäß!



Warnung

Es besteht Verbrennungsgefahr und Gefahr durch Stromschlag bei unsachgemäßer Handhabung. Verwenden Sie das Gerät ausschließlich bestimmungsgemäß!



Warnung

Von diesem Gerät können Gefahren ausgehen, wenn es von nicht eingewiesenen Personen unsachgemäß oder nicht bestimmungsgemäß eingesetzt wird! Beachten Sie die Personalqualifikationen!



Warnung

Das Gerät ist kein Spielzeug und gehört nicht in Kinderhände.



Warnung

Erstickungsgefahr!
Lassen Sie das Verpackungsmaterial nicht achtlos liegen. Es könnte für Kinder zu einem gefährlichen Spielzeug werden.



Warnung

Es besteht Brandgefahr bei unsachgemäßer Aufstellung.
Stellen Sie das Gerät nicht auf brennbarem Untergrund auf.
Stellen Sie das Gerät nicht auf hochflorigen Teppichböden auf.



Warnung

Das Gerät darf nicht abgedeckt werden, es besteht akute Brandgefahr!

Verhalten im Notfall

1. Trennen Sie im Notfall das Gerät von der Netzeinspeisung: Schalten Sie das Gerät aus und ziehen Sie den Netzstecker.
2. Bringen Sie Personen aus dem Gefahrenbereich.
3. Schließen Sie ein defektes Gerät nicht wieder an den Netzanschluss an.

Überhitzungsschutz

Das Gerät verfügt über einen Sicherheitsthermostat, der bei Überhitzung (Überschreiten der Betriebstemperatur) des Gerätes aktiviert wird.

Suchen Sie nach der Ursache der Überhitzung.

Sollte der Sicherheitsthermostat bei Überhitzung nicht schalten, löst die Überhitzungssicherung aus. Das Gerät schaltet sich dann komplett aus. Wenden Sie sich in diesem Fall an den Kundendienst, um die Überhitzungssicherung austauschen zu lassen.

Informationen über das Gerät

Gerätebeschreibung

Das indirekt befeuerte Ölheizgerät dient zum Erwärmen von Raumluft, um eine schnelle Beheizung von großen, gut belüfteten Räumen zu erzielen. Das Ölheizgerät wird mit Heizöl oder Diesel betrieben, es darf nicht mit Benzin oder Schweröl etc. betrieben werden.

Es handelt sich um ein Ölheizgerät mit indirekter Verbrennung zur Aufstellung in überdachten Außenbereichen oder in Räumen mit ausreichender Frischluftzufuhr.

Die Wahl zwischen zwei Betriebsarten stellt sicher, dass die Regelung des Ölheizgerätes sowohl manuell durch den Anwender als auch automatisch mit Unterstützung eines externen Thermostats möglich ist.

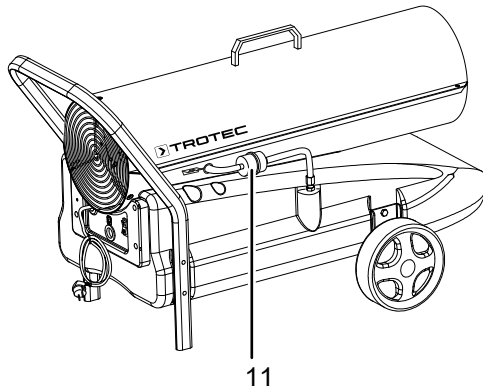
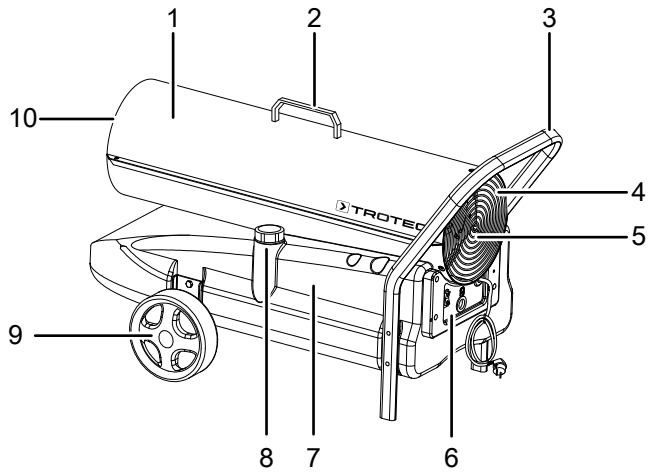
Funktionsprinzip

Das Gerät erzeugt Wärme, indem es angesaugte, kalte Luft an einer Brennkammer vorbeileitet. In der Brennkammer wird der Brennstoff verbrannt. Die angesaugte Luft wird erwärmt und an der Ausblasöffnung wieder der Umgebung zugeführt.

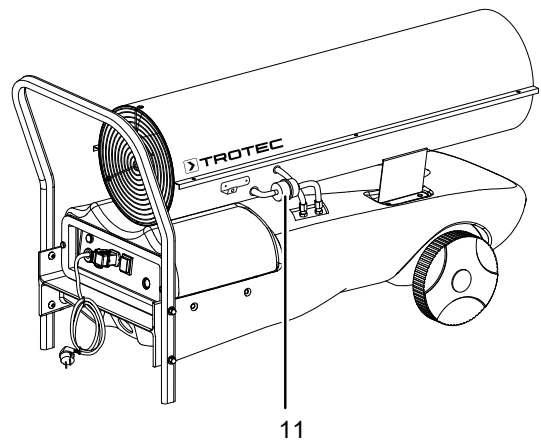
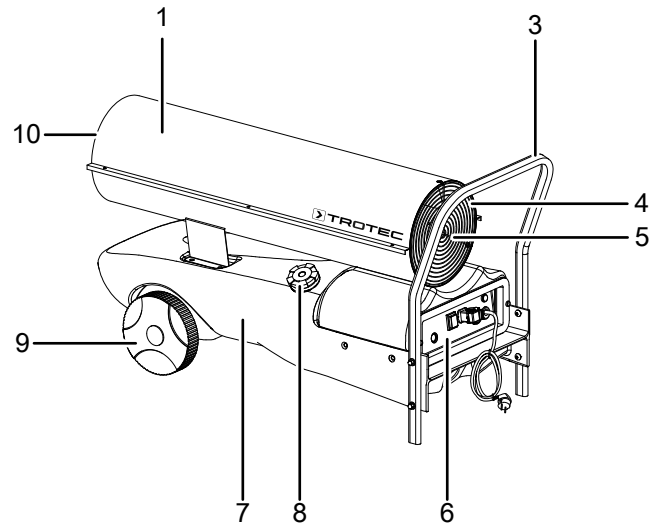
Ein Teil der angesaugten Luft wird verdichtet und zur Einspritzung geleitet. Der Brennstoff wird durch den entstehenden Unterdruck aus dem Tank zur Einspritzung geleitet. An der Einspritzung sorgt ein Zündkontakt für die Entzündung des Brennstoffs, der dann in einer kontinuierlichen Flamme verbrannt wird.

Gerätedarstellung

IDS 20 D



IDS 30 D



Nr.	Bezeichnung
1	Brennkammer-Gehäuse
2	Handgriff
3	Transportgriff
4	Lufteinlass mit Schutzgitter
5	Ventilator und Motor
6	Bedienfeld
7	Tank
8	Tankdeckel
9	Rad
10	Ausblasöffnung für Heißluft
11	Kraftstoffpumpe

Transport und Lagerung

Hinweis

Wenn Sie das Gerät unsachgemäß lagern oder transportieren, kann das Gerät beschädigt werden. Beachten Sie die Informationen zum Transport und zur Lagerung des Gerätes.

Transport

Das Gerät ist zum leichteren Transport mit Transportrollen versehen.

Das Gerät ist zum leichteren Transport mit einem Handgriff versehen.

Das Gerät ist zum leichteren Transport mit einem Transportgriff und zwei Transporträdern versehen.

Beachten Sie folgende Hinweise **vor** jedem Transport:

- Schalten Sie das Gerät aus.
- Ziehen Sie das Netzkabel aus der Netzsteckdose, indem Sie es am Netzstecker anfassen.
- Benutzen Sie das Netzkabel nicht als Zugschnur.
- Lassen Sie das Gerät ausreichend abkühlen.

Beachten Sie folgende Hinweise **während** des Transports:

- Heben Sie das Gerät am Transportgriff leicht an, sodass die hintere Stütze nicht mehr auf dem Boden aufliegt.
- Rollen Sie das Gerät mithilfe der Räder an die gewünschte Position.

Lagerung

Beachten Sie folgende Hinweise **vor** jeder Lagerung:

- Ziehen Sie das Netzkabel aus der Netzsteckdose, indem Sie es am Netzstecker anfassen.
- Lassen Sie das Gerät ausreichend abkühlen.

Halten Sie bei Nichtbenutzung des Gerätes die folgenden Lagerbedingungen ein:

- trocken und vor Frost und Hitze geschützt
- in aufrechter Position an einem vor Staub und direkter Sonneneinstrahlung geschützten Platz
- ggf. mit einer Hülle vor eindringendem Staub geschützt

Montage und Inbetriebnahme

Lieferumfang

- 1 x Ölheizgerät
- 1 x Transportgriff
- 2 x Rad
- 1 x Montagematerial
- 1 x Anleitung

Gerät auspacken

1. Öffnen Sie den Karton und entnehmen Sie das Gerät.
2. Entfernen Sie die Verpackung vollständig vom Gerät.
3. Wickeln Sie das Netzkabel vollständig ab. Achten Sie darauf, dass das Netzkabel nicht beschädigt ist, und beschädigen Sie es beim Abwickeln nicht.

Montage

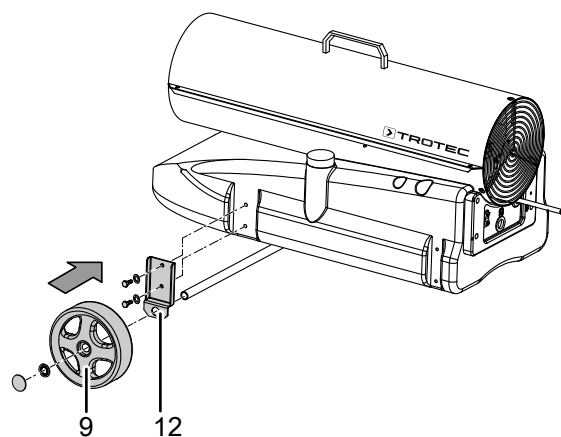
Das Gerät ist bei Lieferung bereits teilweise vormontiert. Es müssen noch die Räder und die Achse und der Transportgriff montiert werden.

Räder montieren

Vor der Erstinbetriebnahme müssen die Räder und die Achse an das Gerät montiert werden. Gehen Sie dazu wie folgt vor:

IDS 20 D

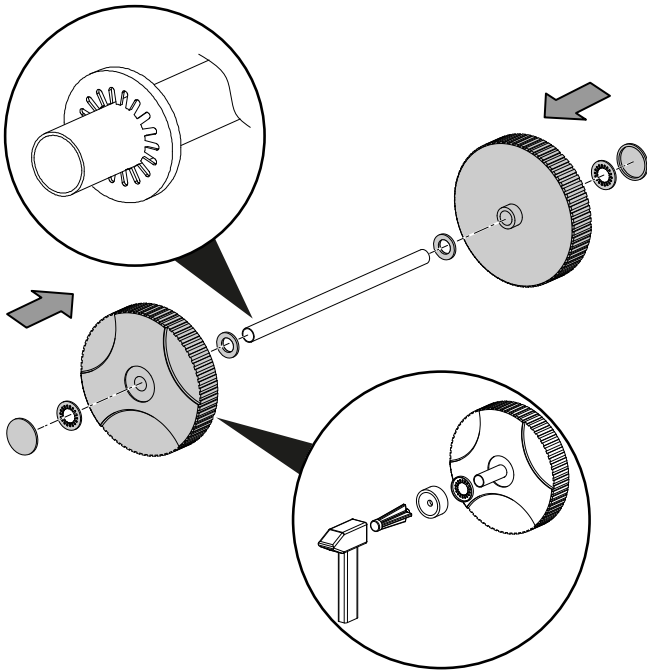
1. Bringen Sie die Achsaufhängungen (12) an den vorgesehenen Stellen seitlich am Gerät an.
2. Befestigen Sie die Achsaufhängungen mit den mitgelieferten Schrauben und Unterlegscheiben.



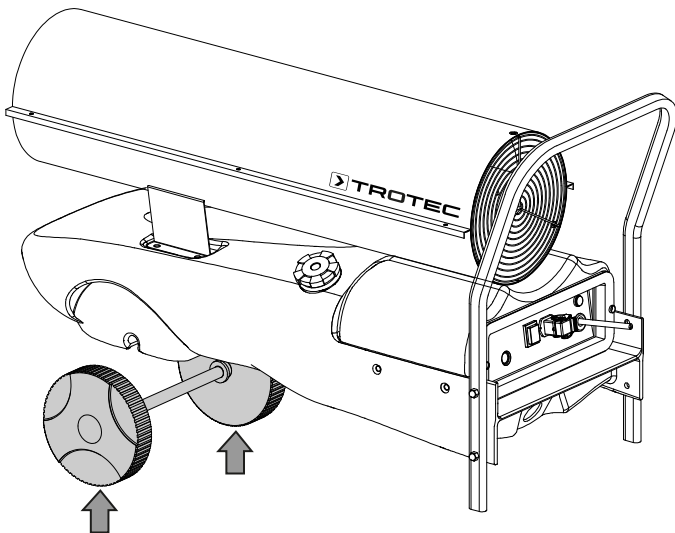
3. Setzen Sie die beiden Räder (9) auf die Achse.
4. Befestigen Sie die Sperrringe auf der Achse.
5. Setzen Sie die Radkappen auf die Räder.

IDS 30 D

1. Montieren Sie die beiden Räder auf die Achse.



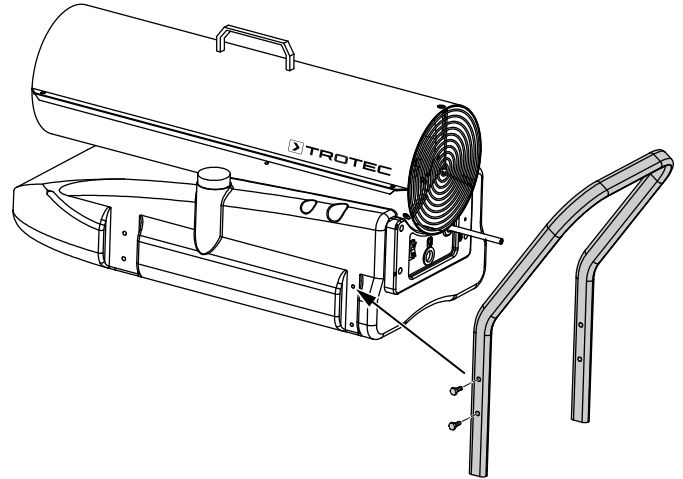
2. Befestigen Sie die Sperrringe auf der Achse.
3. Bringen Sie die Achse unterhalb des Gerätes an.



Transportgestell montieren

IDS 20 D

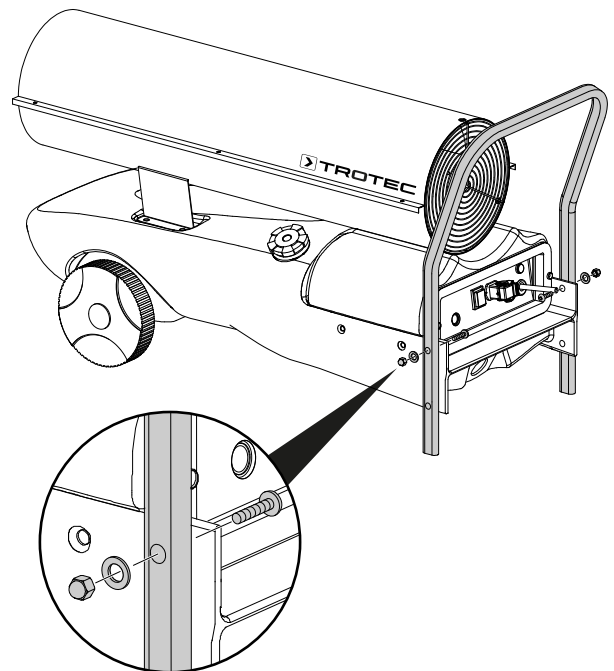
1. Verbinden Sie das Transportgestell mit der Rückseite des Gerätes.
2. Achten Sie darauf, dass die Löcher für die Schrauben bündig übereinander liegen.



3. Verschrauben Sie die Schrauben mit dem Gerät und dem Gestell.

IDS 30 D

1. Verbinden Sie das Transportgestell mit der Rückseite des Gerätes.
2. Achten Sie darauf, dass die Löcher für die Schrauben bündig übereinander liegen.



3. Verschrauben Sie die Schrauben mit dem Gerät und dem Gestell.

Aufstellung

Bei der Wahl des Aufstellungsortes des Gerätes sind eine Reihe räumlicher und technischer Bedingungen zu berücksichtigen. Eine Nichtbeachtung kann die Funktionstüchtigkeit des Gerätes bzw. des Zubehörs beeinträchtigen oder zu Gefahren für Menschen und Sachen führen.

Bei der Aufstellung ist Folgendes zu beachten:

- Betreiben Sie die Anlage nicht länger als 3 Monate an demselben Ort. Informieren Sie sich vor der Projektierung der Abgasanlage über die nationale Gesetzgebung und kontaktieren Sie eine zuständige Fachkraft.
- Das Gerät darf ausschließlich auf überdachten Flächen betrieben werden.
- Das Gerät muss standsicher und auf unbrennbarem Untergrund aufgestellt werden.
- Das Gerät muss in der Nähe eines Kamins, einer Außenwand oder auf einer offenen, belüfteten Fläche aufgebaut werden.
- Das Gerät muss an eine ordnungsgemäß abgesicherte Netzsteckdose angeschlossen werden.
- Der Aufstellungsraum des Gerätes muss ausreichend belüftet sein.

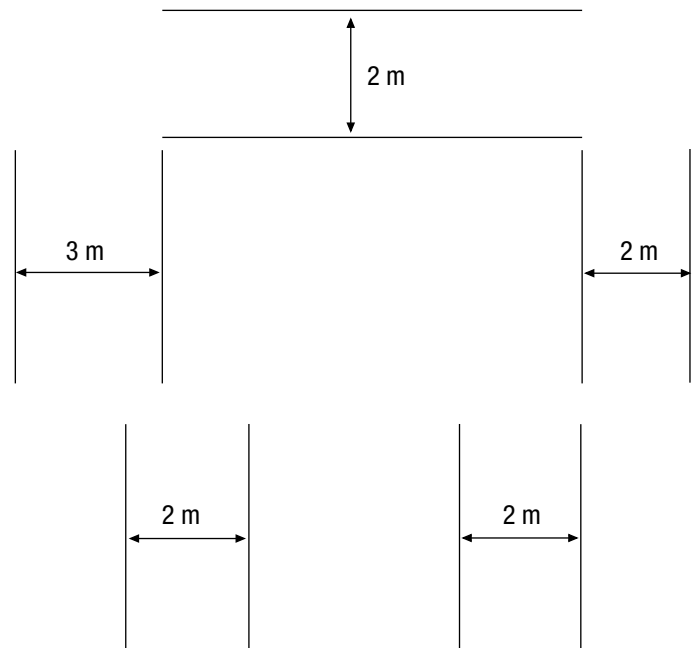
Achten Sie besonders auf eine ausreichende Frischluftzufuhr, wenn sich Personen oder Tiere im selben Raum wie das Gerät befinden!

- Der Mindestabstand der Ausblasöffnung des Gerätes zu Wänden und Gegenständen muss min. 3 m betragen (siehe Abbildung).

Der Mindestabstand der Ansaugöffnung des Gerätes zu Wänden und Gegenständen muss min. 2 m betragen (siehe Abbildung).

Es dürfen sich keine Wände oder großen Gegenstände in der Nähe des Gerätes befinden.

- Die Ansaug- und Ausblasöffnungen dürfen nicht bedeckt sein.
- Es muss eine ausreichende Anzahl von Feuerlöschanlagen vorhanden sein.



Inbetriebnahme

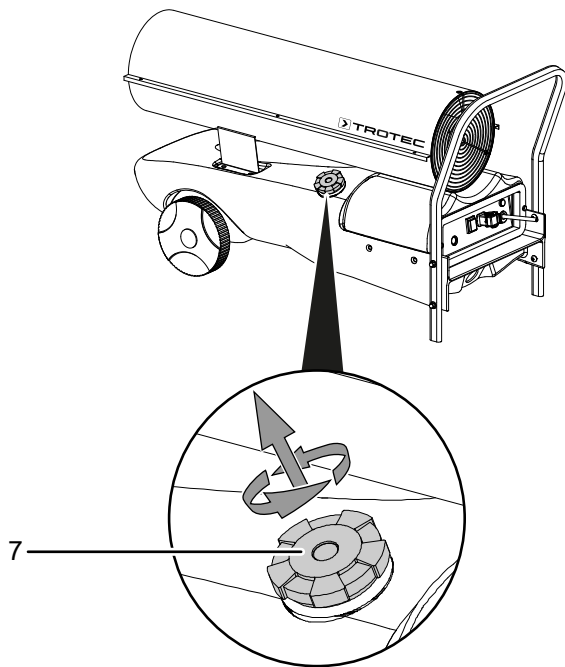
- Überprüfen Sie die Vollständigkeit des Lieferumfangs Ihres Gerätes. Bei Fehlen eines Zubehörs wenden Sie sich bitte an den Kundendienst von Trotec oder an den Fachhändler, bei dem Sie das Gerät erworben haben.
- Überprüfen Sie das Gerät und deren Anschlussteile auf mögliche Beschädigungen.
- Beachten Sie die im Kapitel Aufstellung beschriebenen Voraussetzungen.
- Füllen Sie den Tank des Gerätes mit Heizöl EL, Kerosin oder Diesel, wie im Kapitel Montage beschrieben.
- Überprüfen Sie das Gerät vor der Inbetriebnahme und kontrollieren Sie es regelmäßig während der Verwendung auf seinen ordnungsgemäßen Zustand.
- Überprüfen Sie, dass die Merkmale des Stromnetzes denen auf dem Typenschild entsprechen.
- Vergewissern Sie sich vor jedem Anschalten des Gerätes, dass sich der Ventilator frei bewegt, bevor Sie den Netzstecker in die Netzsteckdose stecken.
- Schließen Sie das Netzkabel an eine ordnungsgemäß abgesicherte Steckdose an. Auf Baustellen muss gemäß den nationalen Bestimmungen (in Deutschland: VDE 0100/0105) der Steckdose ein Fehlerstrom-Schutzschalter (FI) vorgeschaltet sein.

Das Gerät ist jetzt betriebsbereit.

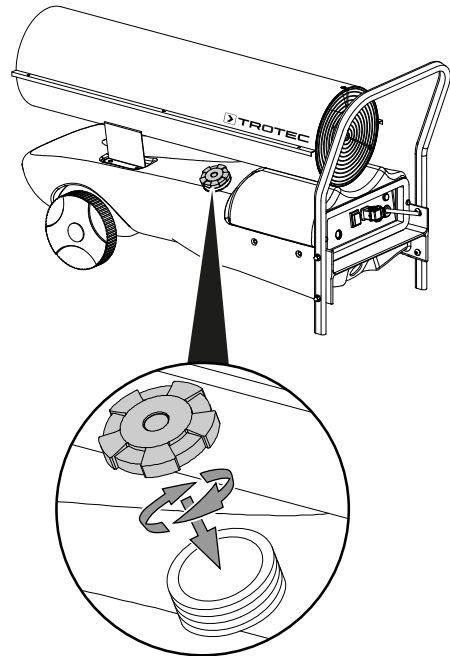
Tank füllen

Der Tankdeckel befindet sich bei den Geräten IDS 20 D / IDS 30 D seitlich am Gerät. Die Bilder in der nachfolgenden Beschreibung zeigen beispielhaft den IDS 30 D.

- ✓ Warten Sie vor dem Befüllen des Tanks darauf, dass das Gerät vollständig abgekühlt ist.
 - ✓ Verwenden Sie ausschließlich Brennstoff, der für das Gerät geeignet ist (siehe Technische Daten).
1. Stellen Sie das Gerät auf festen, ebenen und nicht brennbaren Untergrund.
 2. Schrauben Sie den Tankdeckel (7) ab.



4. Schrauben Sie den Tankdeckel (7) wieder auf den Tank. Achten Sie auf die Aussparungen an der Tanköffnung und die Ausbuchtungen am Tankdeckel. Diese müssen beim Aufsetzen des Tankdeckels übereinander liegen. Achten Sie auf festen Sitz des Tankdeckels, damit es nicht zu Undichtigkeiten kommt.



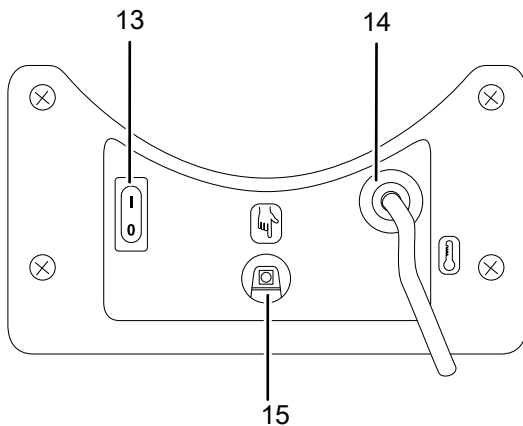
3. Befüllen Sie den Tank.

Bedienung

Das Gerät darf nur von Personen benutzt werden, die in der Bedienung des Gerätes unterwiesen worden sind.

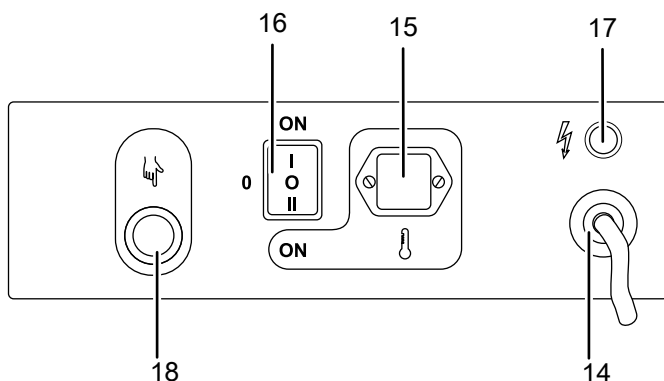
Bedienelemente

IDS 20 D



Nr.	Bezeichnung
13	Ein-/Aus-Schalter
14	Stromkabel
15	Thermostatsteckdose (bei IDS 20 D optional)

IDS 30 D



Nr.	Bezeichnung
14	Stromversorgungskabel
15	Thermostatsteckdose
16	Wahlschalter (Dauerbetrieb/Thermostatbetrieb)
17	Betriebsleuchte
18	Reset-Taste mit Kontrolllampe

Gerät einschalten

IDS 20 D

Der IDS 20 D verfügt über eine Heizstufe ohne Thermostat und ohne integrierte Thermostatsteckdose. Der IDS 20 D lässt sich ohne angeschlossenes Thermostat nur in der Betriebsart Dauerbetrieb verwenden. Optional lässt sich das Gerät mit einem Thermostat und einer Thermostatsteckdose ausrüsten, um zusätzlich die Betriebsart Automatischer Betrieb zu nutzen.

Einschalten in der Betriebsart Dauerbetrieb

1. Schalten Sie den Ein-/Aus-Schalter (13) auf die Position I.
2. Der Ventilator läuft an und nach einigen Sekunden startet die Verbrennung.
3. Stellen Sie sicher, dass die Zündung tatsächlich stattgefunden hat.

Einschalten in der Betriebsart Automatischer Betrieb (optional)

Das Gerät kann nur in der Betriebsart Automatischer Betrieb betrieben werden, wenn ein optionales Thermostat an die optionale Thermostatsteckdose angeschlossen wird.

- ✓ Das Gerät ist mit einer optionalen Thermostatsteckdose ausgestattet.
- ✓ Es ist ein optionales Thermostat an das Gerät angeschlossen.

1. Bereiten Sie das Gerät über die Einstellungen des angeschlossenen Thermostats für den Betrieb vor.
2. Beachten Sie die Anweisungen, die dem Thermostat beiliegen.
3. Schalten Sie den Ein-/Aus-Schalter (13) auf die Position I.

IDS 30 D

Der IDS 30 D verfügt über eine Heizstufe ohne Thermostat und eine integrierte Thermostatsteckdose. Der IDS 30 D lässt sich ohne angeschlossenes Thermostat nur in der Betriebsart Dauerbetrieb verwenden. Optional lässt sich das Gerät mit einem Thermostat für die vorhandene Thermostatsteckdose ausrüsten, um zusätzlich die Betriebsart Automatischer Betrieb zu nutzen.

Einschalten in der Betriebsart Dauerbetrieb

1. Schalten Sie den Wahlschalter (16) auf die Position I.
2. Der Ventilator läuft an und nach einigen Sekunden startet die Verbrennung.
3. Stellen Sie sicher, dass die Zündung tatsächlich stattgefunden hat.

Einschalten in der Betriebsart Automatischer Betrieb (optional)

Das Gerät kann nur in der Betriebsart Automatischer Betrieb betrieben werden, wenn ein optionales Thermostat an die integrierte Thermostatsteckdose angeschlossen wird.

- ✓ Es ist ein optionales Thermostat an das Gerät angeschlossen.
- 1. Bereiten Sie das Gerät über die Einstellungen des angeschlossenen Thermostats für den Betrieb vor.
- 2. Beachten Sie die Anweisungen, die dem Thermostat beiliegen.
- 3. Schalten Sie den Wahlschalter (16) auf die Position **II**.

Außerbetriebnahme



Warnung vor elektrischer Spannung

Berühren Sie den Netzstecker nicht mit feuchten oder nassen Händen.

Hinweis

Beschädigung des Gerätes durch Überhitzung!
Schalten Sie das Gerät niemals aus, indem Sie den Netzstecker ziehen. Dadurch kann das Gerät überhitzen.
Schalten Sie das Gerät ordnungsgemäß aus. Ziehen Sie den Netzstecker erst aus dem Gerät, wenn der Ventilatormotor vollständig angehalten hat.

Ausschalten in der Betriebsart Dauerbetrieb

- 1. Schalten Sie das Gerät ab, indem Sie den Wahlschalter (16) bzw. Ein-/Aus-Schalter (13) auf die Position **0** stellen.
⇒ Der Wahlschalter (16) bzw. Ein-/Aus-Schalter (13) leuchtet nicht mehr.
- 2. Warten Sie, bis der Ventilatormotor vollständig angehalten hat.
- 3. Sichern Sie das Gerät gegen Wiedereinschalten, indem Sie den Netzstecker ziehen.
- 4. Lassen Sie das Gerät vollständig abkühlen.

Nachbestellbares Zubehör

Zubehör	Artikelnummer
Thermostat mit 10 m Kabel (nur IDS 30 D)	6.100.007.016
Tankfüllstand-Anzeige	6.100.006.160
Füllstutzen-Ölfilter	6.100.006.161



Warnung

Benutzen Sie nur Zubehör und Zusatzgeräte, die in der Betriebsanleitung angegeben sind.
Der Gebrauch anderer als in der Betriebsanleitung empfohlener Einsatzwerkzeuge oder anderen Zubehörs kann eine Verletzungsgefahr bedeuten.

Fehler und Störungen



Warnung vor elektrischer Spannung

Tätigkeiten, die das Öffnen des Gerätes erfordern, dürfen nur von autorisierten Fachbetrieben oder von Trotec durchgeführt werden.



Warnung

Verletzungsgefahr durch unsachgemäße Reparatur!
Versuchen Sie niemals Veränderungen am Gerät oder Reparaturen durchzuführen.
Eigenmächtige Veränderungen können zu schweren Verletzungen oder Tod führen.
Lassen Sie Reparaturen nur von einer zertifizierten Fachwerkstatt ausführen.

Das Gerät wurde während der Produktion mehrfach auf einwandfreie Funktion geprüft. Sollten dennoch Funktionsstörungen auftreten, so überprüfen Sie das Gerät nach folgender Auflistung.

Das Gerät läuft nicht an:

- Überprüfen Sie den Netzanschluss.
- Überprüfen Sie Netzkabel und Netzstecker auf Beschädigungen.
- Überprüfen Sie die bauseitige Netzabsicherung.

Beim ersten Gebrauch treten Funken und / oder Rauch aus:

- Hierbei handelt es sich nicht um einen Fehler oder eine Störung. Nach kurzer Laufzeit verschwinden die Merkmale.

Geräuschentwicklung bei Zündung oder beim Abkühlen:

- Hierbei handelt es sich nicht um einen Fehler oder eine Störung. Die Metallteile des Gerätes dehnen sich bei Hitze aus und verursachen Geräusche.

Funken und / oder Flamme dringen bei der Zündung aus dem Gerät:

- Hierbei handelt es sich nicht um einen Fehler oder eine Störung. Es kann sich Luft in den Leitungen gesammelt haben. Halten Sie Sicherheitsabstand zum Gerät!

Die Flamme in der Brennkammer zündet nicht:

- Überprüfen Sie den Füllstand des Tanks. Füllen Sie Brennstoff nach, falls der Tank leer ist (siehe Kapitel Wartung).
- Überprüfen Sie den Kraftstofffilter in der Kraftstoffpumpe auf Verunreinigungen. Kontaktieren Sie den Kundenservice, falls dieser verunreinigt ist.
- Prüfen Sie den Brennstoff auf Verunreinigungen durch Dreck oder Wasser. Lassen Sie bei Bedarf den Brennstoff vollständig ab und füllen Sie neuen Brennstoff nach (siehe Kapitel Wartung).
- Sicherheitsabschaltung: Wenn die Flamme im laufenden Betrieb erlischt, wird die Elektronik und die Ölpumpe abgeschaltet. Prüfen Sie die Ursache nach den folgenden Kriterien:
 - **Nur für qualifiziertes Personal!**
Prüfen Sie die Zündung: Der Abstand zwischen den beiden Zünder Elektroden sollte 4 bis 5 mm betragen.

Die Flamme geht während der Verbrennung aus:

- Überprüfen Sie, ob die Luft ungehindert zugeführt wird. Säubern Sie bei Bedarf die Ansaugöffnung.
- Überprüfen Sie den Füllstand des Tanks. Füllen Sie Brennstoff nach, falls der Tank leer ist (siehe Kapitel Bedienung).
- Überprüfen Sie den Kraftstofffilter in der Kraftstoffpumpe auf Verunreinigungen. Kontaktieren Sie den Kundenservice, falls dieser verunreinigt ist.
- Überprüfen Sie den Brennstoff auf Verunreinigungen und ersetzen Sie diesen bei Bedarf.
- Netzausfall: Bei einem Netzausfall erlischt die Zündung, das Gerät schaltet sofort ab. Nach einem Netzausfall läuft das Gerät nicht automatisch wieder an, es muss über den Ein-/Aus-Schalter neu gestartet werden.

Das Gerät verliert Brennstoff:

- Überprüfen Sie, ob ggf. zu viel Brennstoff eingefüllt wurde. Lassen Sie den Brennstoff ggf. ablaufen, siehe Kapitel Tank leeren.
- Überprüfen Sie die Ablassschraube auf festen Sitz und ziehen Sie diese bei Bedarf nach.
- Überprüfen Sie die Dichtung an der Ablassschraube und ersetzen Sie diese bei Beschädigungen.
- Überprüfen Sie die Kraftstoffpumpe auf Undichtigkeiten. Kontaktieren Sie den Kundenservice, falls Zweifel am einwandfreien Zustand der Kraftstoffpumpe bestehen.

Das Gerät raucht oder staubt:

- Überprüfen Sie die Netzspannung.
- Überprüfen Sie den Brennstoff auf Verunreinigungen und ersetzen Sie diesen bei Bedarf.
- Überprüfen Sie den Tank auf Verunreinigungen und entleeren Sie diesen bei Bedarf (siehe Kapitel Wartung). Füllen Sie sauberen Brennstoff nach.

Die Flamme tritt an der Ausblasöffnung aus:

- Überprüfen Sie die Netzspannung.
- Überprüfen Sie den Brennstoff auf Verunreinigungen und ersetzen Sie diesen bei Bedarf.
- Überprüfen Sie den Tank auf Verunreinigungen und entleeren Sie diesen bei Bedarf (siehe Kapitel Wartung). Füllen Sie sauberen Brennstoff nach.

Hinweis

Warten Sie mindestens 3 Minuten nach allen Wartungs- und Reparaturarbeiten. Schalten Sie erst dann das Gerät wieder ein.

Das Gerät funktioniert nach den Überprüfungen nicht einwandfrei:

Kontaktieren Sie den Kundendienst. Bringen Sie das Gerät ggf. zur Reparatur zu einem autorisierten Elektrofachbetrieb oder zu Trotec.

Wartung

Tätigkeiten vor Wartungsbeginn



Warnung vor elektrischer Spannung

Berühren Sie den Netzstecker nicht mit feuchten oder nassen Händen.

- Schalten Sie das Gerät aus.
- Ziehen Sie das Netzkabel aus der Netzsteckdose, indem Sie es am Netzstecker anfassen.
- Lassen Sie das Gerät vollständig abkühlen.



Warnung vor elektrischer Spannung

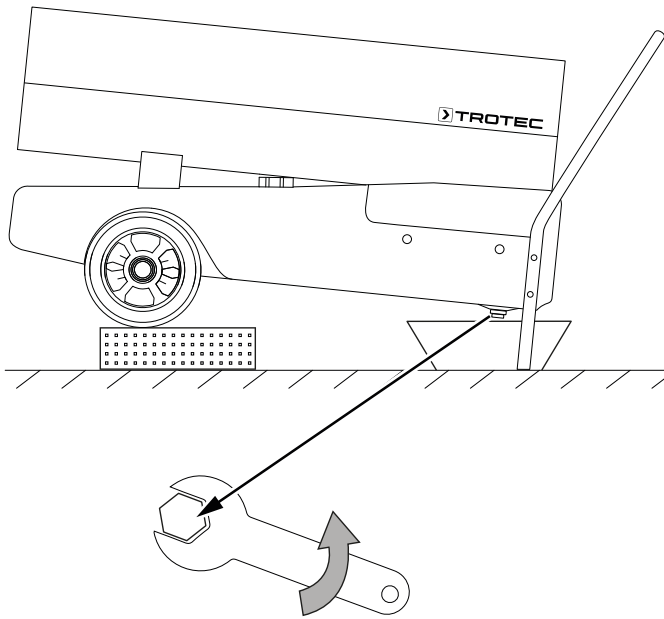
Tätigkeiten, die das Öffnen des Gerätes erfordern, dürfen nur von autorisierten Fachbetrieben oder von Trotec durchgeführt werden.

Gehäuse reinigen

Reinigen Sie das Gehäuse mit einem angefeuchteten, weichen, fusselfreien Tuch. Achten Sie darauf, dass keine Feuchtigkeit in das Gehäuse eindringt. Achten Sie darauf, dass keine Feuchtigkeit mit elektrischen Bauteilen in Kontakt kommen kann. Verwenden Sie keine aggressiven Reinigungsmittel, wie z. B. Reinigungssprays, Lösungsmittel, alkoholhaltige Reiniger oder Scheuermittel zum Befeuchten des Tuches.

Wischen Sie das Gehäuse nach der Reinigung trocken.

Tank leeren



1. Stellen Sie einen geeigneten Auffangbehälter bereit.
2. Bringen Sie das Gerät in eine erhöhte Position.
3. Öffnen Sie wie auf dem Bild gezeigt mit einem Schraubenschlüssel die Schraube an der Unterseite des Tanks.
4. Lassen Sie den Brennstoff in den Auffangbehälter laufen.
5. Wenn kein Brennstoff mehr abläuft, verschrauben Sie die Ablassöffnung.
 - ⇒ Achten Sie auf festen Sitz der Schraube und tauschen Sie ggf. die Dichtung aus, da es sonst zu unkontrolliertem Brennstoffaustritt kommen kann.
6. Entsorgen Sie den Brennstoff nach den nationalen Vorschriften.

Technischer Anhang

Technische Daten

Parameter	Wert	
Modell	IDS 20 D	IDS 30 D
Verbrennung	direkt	direkt
Luftmenge	350 m ³ /h	605 m ³ /h
Gebläse	Axialventilator	Axialventilator
Nennwärmeleistung	20 kW	38,4 kW
Belüftung / Luftwechsel pro Stunde	mind. 2 LW/h	mind. 2 LW/h
Temperaturerhöhung ΔT	100 °C	75 °C
Brennstoffverbrauch max.	2,04 l/h	3,66 l/h
Fassungsvermögen Tank	17 l	42 l
Anschlussspannung	230 V / 50 Hz	230 V / 50 Hz
Stromaufnahme	1 A	1,25 A
Überhitzungsschutz	ja	ja
Anschluss für externen Thermostat	optional	ja
Schalldruckpegel (Abstand 1 m)	67 dB(A)	69 dB(A)
Gewicht (bei entleertem Tank)	20 kg	20 kg
Abmessungen (Länge x Breite x Höhe)	720 x 300 x 450 mm	1050 x 400 x 520 mm
Mindestabstände von Wänden / Gegenständen		
oben	2 m	2 m
hinten	2 m	2 m
seitlich	2 m	2 m
vorne	3 m	3 m
erlaubte Brennstoffe	Heizöl EL, Diesel oder Kerosin	Heizöl EL, Diesel oder Kerosin

Entsorgung



Das Symbol des durchgestrichenen Mülleimers auf einem Elektro- oder Elektronik-Altgerät besagt, dass dieses am Ende seiner Lebensdauer nicht im Hausmüll entsorgt werden darf. Zur kostenfreien Rückgabe stehen in Ihrer Nähe Sammelstellen für Elektro- und Elektronik-Altgeräte zur Verfügung. Die Adressen erhalten Sie von Ihrer Stadt- bzw. Kommunalverwaltung. Für viele EU-Länder können Sie sich auch auf der Webseite <https://hub.trotec.com/?id=45090> über weitere Rückgabemöglichkeiten informieren. Ansonsten wenden Sie sich bitte an einen offiziellen, für Ihr Land zugelassenen Altgeräteverwerter.

Durch die getrennte Sammlung von Elektro- und Elektronik-Altgeräten soll die Wiederverwendung, die stoffliche Verwertung bzw. andere Formen der Verwertung von Altgeräten ermöglicht sowie negative Folgen bei der Entsorgung der in den Geräten möglicherweise enthaltenen gefährlichen Stoffe auf die Umwelt und die menschliche Gesundheit vermieden werden.

Heizöl

Das Heizöl muss aus dem Gerät abgelassen und aufgefangen werden.

Brennstoffe müssen entsprechend der nationalen Gesetzgebung entsorgt werden.

Konformitätserklärung

Konformitätserklärung im Sinne der EG-Richtlinie Maschinen 2006/42/EG, Anhang II Teil 1 Abschnitt A

Wir, die Trotec GmbH, erklären in alleiniger Verantwortung, dass das nachfolgend bezeichnete Produkt entwickelt, konstruiert und gefertigt wurde in Übereinstimmung mit den Anforderungen der EG-Richtlinie Maschinen i.d.F. 2006/42/EG.

Produktmodell / Produkt: IDS 20 D
IDS 30 D

Produkttyp: Ölheizgerät

Baujahr ab: 2021

Einschlägige EU-Richtlinien:

- 2014/30/EU: 29.03.2014

Angewandte harmonisierte Normen:

- Keine

Angewandte nationale Normen und technische

Spezifikationen:

- Keine

Hersteller und Name des Bevollmächtigten der technischen Unterlagen:

Trotec GmbH

Grebbeener Straße 7, D-52525 Heinsberg

Telefon: +49 2452 962-400

E-Mail: info@trotec.de

Ort und Datum der Ausstellung:

Heinsberg, den 16.06.2021



Detlef von der Lieck, Geschäftsführer

Trotec GmbH

Grebbener Str. 7
D-52525 Heinsberg

☎ +49 2452 962-400

☎ +49 2452 962-200

✉ info@trotec.com

www.trotec.com